



**EN** This safety instruction are no substitute for the detailed instruction manual. Please make sure to read the detailed instruction manual at [www.bkvibro.com](http://www.bkvibro.com)

**DE** Diese Sicherheitshinweis ersetzt nicht die ausführliche Betriebsanleitung.  
Bitte lesen Sie unbedingt die ausführliche Betriebsanleitung unter [www.bkvibro.com](http://www.bkvibro.com)

**RO** **Atenție!**  
Înainte de utilizarea produsului trebuie să citiți și să înțelegeți prezentul manual de operare. La nevoie puteți comanda manualul de operare într-una din limbile recunoscute oficial în U.E. la următoarea adresă: [www.bkvibro.com](http://www.bkvibro.com)

**LT** **Dėmesio!**  
Prieš pradėdami naudoti produktą, atidžiai perskaitykite instrukciją. Esant reikalui, reikalaukite instrukcijos trūkstama ES kalba tokiu adresu: [www.bkvibro.com](http://www.bkvibro.com)

**ES** **Nota importante!**  
Antes de utilizar este product debe leer y comprender el manual. Si necesita el manual en otro idioma de la Unión Europea, puede pedirlo en la siguiente dirección: [www.bkvibro.com](http://www.bkvibro.com)

**IT** **Nota!**  
Il manuale deve essere letto e compreso prima della messa in servizio del prodotto. Se necessario, il manuale mancante nella lingua Europea desiderata, è ordinabile al seguente indirizzo: [www.bkvibro.com](http://www.bkvibro.com)

**NL** **Attentie!**  
Voor ingebruikname van het produkt dient de gebruiksaanwijzing gelezen en begrepen te zijn. Bij behoefte aan een gebruiksaanwijzing in een ontbrekende EU-taal is deze op onderstaand adres aan te vragen: [www.bkvibro.com](http://www.bkvibro.com)

**DA** **Henvisning!**  
Før produktets ibrugtagning skal brugsanvisningen læses og forstås! Brugsanvisningen kan bestilles på et EU-sprog ved henvendelse til: [www.bkvibro.com](http://www.bkvibro.com)

**FI** **Huomio!**  
Ennen käyttöönottoa tulee lukea ja ymmärtää käyttöohjeet. Kun tarvitset käyttöohjeita muilla EU-kielillä ota yhteys seuraavaan osoitteeseen: [www.bkvibro.com](http://www.bkvibro.com)

**EL** **Προσοχή!**  
Προτού λειτουργήσετε την συσκευή, πρέπει να διαβάσετε και να καταλάβετε το εγχειρίδιο. Εάν χρειάζεστε εγχειρίδιο σε κάποια άλλη Ευρωπαϊκή γλώσσα, απoιανθείται στην εξής διεύθυνση: [www.bkvibro.com](http://www.bkvibro.com)

**PL** **Uwaga!**  
Przed rozpoczęciem użytkowania urządzenia uprzejmie prosimy o uważne zapoznanie się z instrukcją obsługi. Instrukcje obsługi dla naszych urządzeń dostępne są we wszystkich oficjalnych językach Unii Europejskiej. Brakujące egzemplarze można zamawiać pod wskazanym poniżej adresem: [www.bkvibro.com](http://www.bkvibro.com)

**CS** **Pozor!**  
Před uvedením výrobku do provozu je nutné přečíst si návod k provozu a porozumět mu. V případě potřeby si návod k provozu v chybějící řeči EU vyžádejte na následující adrese: [www.bkvibro.com](http://www.bkvibro.com)

**SL** **Pozor!**  
Pred zagonom proizvoda morate najprej prebrati in razumeti navodilo za uporabo. Po potrebi zahtevajte navodilo za uporabo v jeziku EU, ki vam manjka, na naslednjem naslovu: [www.bkvibro.com](http://www.bkvibro.com)

**LV** **Uzmanību!**  
Pirms produkta ekspluatācijas uzsākšanas, rūpīgi izlasiet lietošanas instrukciju. Vajadzības gadījumā pieprasiet lietošanas instrukciju izstūkstošajā ES valodā pa šādu adresi: [www.bkvibro.com](http://www.bkvibro.com)

**ET** **Tähelepanu!**  
Enne toote kasutuselevõttu tuleb kasutusjuhend läbi lugeda ja sellest aru saada. Kui vajate kasutusjuhendit mõnes muus EL keeles, küsige seda järgmiselt aadressilt: [www.bkvibro.com](http://www.bkvibro.com)

**BG** **Внимание!**  
Преди въвеждане в експлоатация на продукта ръководството му трябва да бъде прочетено и разбрано. При нужда от ръководство на липсващ EU език, Вие можете да го поръчате на следния адрес: [www.bkvibro.com](http://www.bkvibro.com)

**FR** **Attention!**  
Avant utilisation du logiciel et de l'appareil, il convient impérativement d'avoir lu et compris ce manuel d'emploi. Si besoin, commander le manuel d'emploi dans la langue manquante à l'adresse suivante: [www.bkvibro.com](http://www.bkvibro.com)

**PT** **Atenção!**  
Antes de usar o produto é necessário ler a documentação e entender-la. Se for necessário é favor pedir a documentação na língua europeia que necessita dirigindo-se a esta direção: [www.bkvibro.com](http://www.bkvibro.com)

**SV** **Observera!**  
Före idrifttagning av produkten måste bruksanvisningen läsas och förstås. Om nödvändigt kan bruksanvisningen beställas i det saknade EU-språket under följande adress: [www.bkvibro.com](http://www.bkvibro.com)

**HU** **Figyelem!**  
A termék üzembe helyezése előtt az üzemeltetési utasítást el kell olvasni, és meg kell érteni. Szükség esetén hiányzó EU nyelven az üzemeltetési utasítást, az alábbi címen lehet igényelni: [www.bkvibro.com](http://www.bkvibro.com)

**SK** **Upozornenie!**  
Pred uvedením zariadenia do prevádzky si treba dôkladne prečítať prevádzkový návod a treba jeho obsah správne pochopiť. V prípade potreby si prevádzkový návod vyžiadajte v príslušnom jazyku EÚ na nasledovnej adrese: [www.bkvibro.com](http://www.bkvibro.com)



### Staff requirements!

Transport, storage, installation, assembly, connection, commissioning, maintenance and service must be undertaken exclusively by qualified technicians. The following must strictly be observed:

- The instructions at [www.bkvibro.com](http://www.bkvibro.com)
- Pictograms on the product
- Any product specific provisions and requirements
- All national and regional regulations for safety and accident prevention must be followed



### WARNING!

In the event of impermissible opening of the product or removal of components, improper use, or incorrect installation or operation there is a risk of personal injury or damage to property.



### Electrical parts!

Ensure that any electrical parts are disconnected before mounting the product. Otherwise there can be a risk of death or severe personal damage. Do not touch live electrical parts. Disconnect electrical parts before any connections are made.



### Hot surfaces!

When mounted at external heat sources (e.g. machine parts), systems, sensors and cables can adopt dangerous temperatures, whereby burning, among other things, can occur in the event of contact.



### CAUTION!

The single modules of the VC-8000 device have sharp edges. Danger of cuts!



### CAUTION!

A VC-8000 device with the maximum number of components installed in it weighs approx..7 kg (max.). The heavy weight can cause physical injuries during lifting, carrying and installing. If it drops down it might cause personal injuries or damaged equipment!



### Important Note:

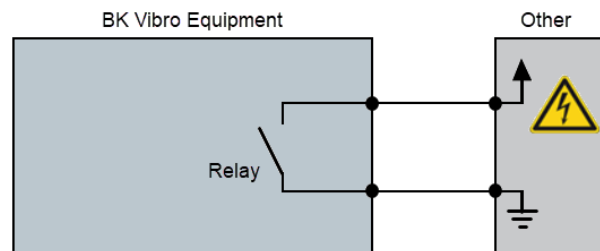
Do not open the enclosure or cabinet when powered on without taking the appropriate precautions.

### Sources of Danger

The VC-8000 is powered by +24 Vdc. However, voltages powering external power supplies can be much higher; 110/220 Vac, or 90-250 Vdc (for example).

### Relay/Trip Voltage

The VC-8000 contains relay (trips) which are connected to third party systems. These trip circuits may contain high voltages which remain present event when the power to the VC-8000 has been turned off. Always use safe practices and test relay connections with a multi-meter to verify if external voltages are present.



### DANGER!

Higher contact potentials cause current levels which are extremely dangerous and can lead to injury or even death! The permissible levels of contact potentials are

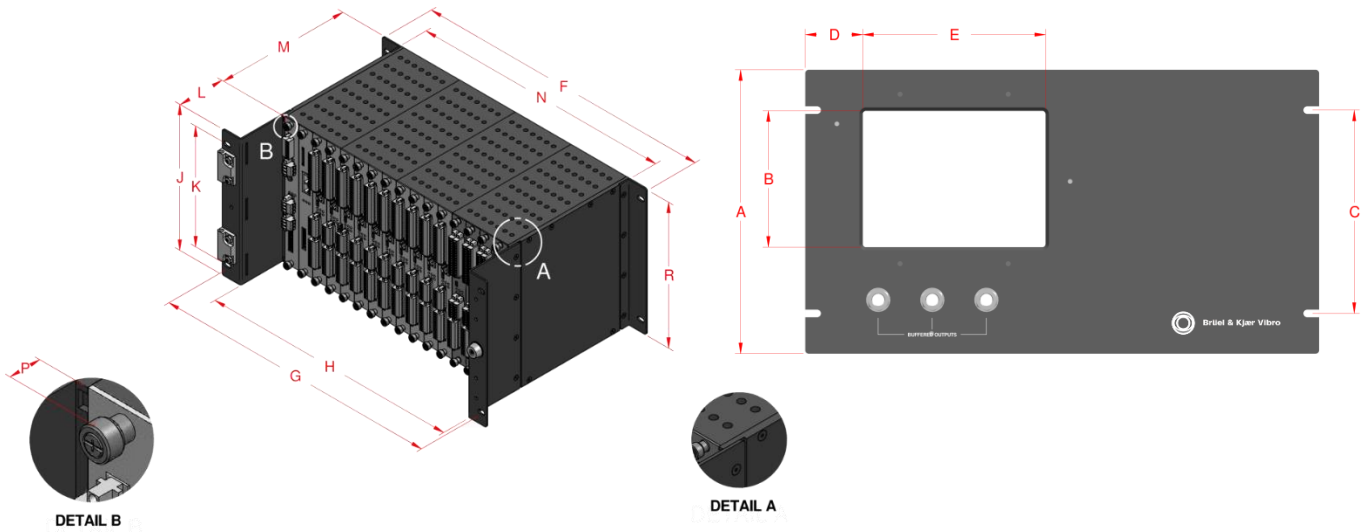
- Max switched power (resistive): 5A @ 48 Vrms or 30 Vdc
- Maximum voltage in hazardous areas: 30 Vdc

**“Specific Conditions of Use” / “Schedule of Limitations”:**

1. To be installed inside an IECEx certified tool secured IP54 enclosure that has a suitable service temperature range. The equipment must be mounted horizontally. Mounting of the equipment within a suitable enclosure will cause the internal ambient enclosure temperature to be higher than the maximum external enclosure ambient temperature. The equipment shall not form part of the external enclosure (panel mounted, for example). The maximum surface temperature measured according test conducted per Clause 26.5.1 IEC/EN/UL/CSA 60079-0 Standard was 109.43°C. End user must verify that the enclosure in which this equipment is installed is suitably rated for service per this temperature. All cable entries in to the enclosure shall be fitted with IECEx certified cable glands that have a minimum ingress protection of IP54. The cable glands shall have an operating temperature range equal to or greater than the ambient operating temperature.
2. Maximum ambient temperature where the unit is installed shall not exceed 65°C.
3. Transient protection shall be provided on the supply to limit transients to max: 50.4 Vpk (140% of the peak voltage).
4. USB connectors are not for use in hazardous area and will be internal to installation in an IECEx certified IP54 enclosure.
5. System chassis ground must follow section 3.4.1 of the Hazardous Area Installation Manual; Document: S1160865.
6. Module hot-swapping is not allowed in hazardous locations.
7. Any Ethernet connectors used shall be checked to ensure that the mechanical retaining clip is undamaged and provides a mechanically secured and retained connection.

**Weight and Size Specifications**

<b>Weight</b>	<b>Empty Rack Chassis*</b>
	Full-size: 7.2 kg (15.9 lbs) Half-size: 4.8 kg (10.6 lbs) Quarter-size: 2.4 kg (5.3 lbs) * Includes 3" brackets, no faceplate, no display, no modules, no blank covers for unused module slots. Quarter-size rack not available with lockable faceplate/integral display. Must use Remote Display Panel (VC-8000/RDP) instead.
	<b>Lockable Faceplate w/o display</b>
	Full-size: 1.5 kg (3.3 lbs) Half-Size: 895 g (2 lbs)
	<b>Lockable Faceplate w/ display*</b>
	Full-size: 2.1 kg (4.7 lbs) Half-size: 1.5 kg (3.3 lbs) *Also reflects weight of Remote Display Panel (RDP).
	<b>Recessed mounting bracket</b>
	190 g (6.5 oz)
<b>Flush mounting bracket*</b>	
80 g (3 oz) * Used for bulkhead and flush mounting.	
<b>Blank Slot Cover Plate</b>	
48 g (1.7 oz)	



Dim.	16P Rack	8P Rack	4P Rack
A	10.47" (266 mm)	Same as 16P	Not applicable <sup>3</sup>
B	5.16" (131 mm)	Same as 16P	Not applicable <sup>3</sup>
C	7.50" (191 mm)	Same as 16P	Not applicable <sup>3</sup>
D	2.82" (72 mm)	Same as 16P	Not applicable <sup>3</sup>
E	6.80" (173 mm)	Same as 16P	Not applicable <sup>3</sup>
F	19.00" (483 mm)	11.00" (279 mm)	7.00" (178 mm)
G	18.31" (465 mm)	10.31" (262 mm)	6.31" (160 mm)
H	16.32" (415 mm)	8.32" (211 mm)	4.32" (110 mm)
J	9.06" (230 mm)	Same as 16P	Same as 16P
K	7.50" (191 mm)	Same as 16P	Same as 16P
L <sup>1,2,3</sup>	2.95" (75 mm)	Same as 16P	See note 3
M	8.56" (217 mm)	Same as 16P	Same as 16P
N	16.50" (419 mm)	8.50" (216 mm)	4.50" (114 mm)
P	0.32" (8 mm)	Same as 16P	Same as 16P
R	9.06" (230 mm)	Same as 16P	Same as 16P

**NOTES:**

1. L dimension assumes recessed-style mounting brackets (used with optional faceplate). Racks supplied without a faceplate use flush-mount brackets (L=0). The captive screws used to retain modules in their slots will protrude by amount shown (dimension P). Total system depth when flush-mount brackets are used is dimension M+P.
2. Total system depth when optional locking faceplate is fitted to front of rack is L + M + 1.41" (36mm). Faceplate thickness (1.41") includes hinge and keylock/BNC connector protrusions.
3. Quarter rack not available with faceplate and uses only flush-mount brackets (L=0). Total system depth is M+P.

**Anforderungen an das Fachpersonal!**

Transport, Lagerung, Installation, Montage, Anschluss, Inbetriebnahme, Wartung und Service dürfen nur von qualifiziertem Fachpersonal durchgeführt werden. Folgendes muss unbedingt beachtet werden:

- Die Betriebsanleitung unter [www.bkvibro.com](http://www.bkvibro.com)
- Piktogramme auf dem Produkt
- Produktspezifische Bestimmungen und Anforderungen
- Alle nationalen und regionalen Vorschriften zur Sicherheit und Unfallverhütung sind zu beachten

**WARNUNG!**

Bei unzulässigem Öffnen oder Entfernen von Bauteilen, unsachgemäßer Verwendung oder falscher Installation oder Bedienung, besteht die Gefahr von Personen- oder Sachschäden.

**Elektronische Teile!**

Stellen Sie sicher, dass vor der Montage das Produkt spannungslos geschaltet ist. Andernfalls besteht Lebensgefahr, oder die Gefahr schwerer Personenschäden. Berühren Sie keine stromführenden elektrischen Teile.

**Heiße Oberflächen!**

Bei der Montage an externen Wärmequellen (z.B. Maschinenteilen). Systeme, Kabel und Sensoren können gefährliche Temperaturen annehmen, wobei unter anderem Verbrennungen auftreten können.

**VORSICHT!**

Die einzelnen Module des VC-8000 Gerätes sind scharfkantig. Schnittgefahr!

**VORSICHT!**

Ein VC-8000 Gerät, das mit allen Komponenten bestückt ist, wiegt über 7.2 kg. Beim Anheben, Tragen und Montieren kann das hohe Gewicht zu körperlichen Schäden führen. Durch Herunterfallen können Personen- oder Sachschäden entstehen!

**Wichtiger Hinweis:**

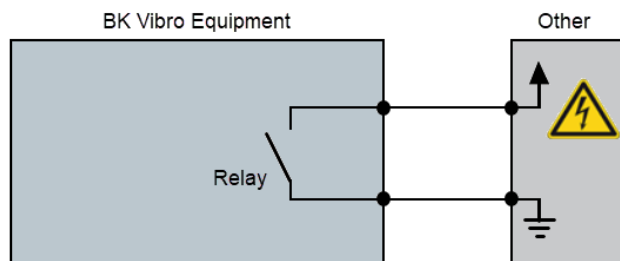
Öffnen Sie den Schrank oder das Gehäuse nicht, ohne die entsprechenden Vorsichtsmaßnahmen zu treffen.

**Gefahrenquelle**

Der VC-8000 wird mit +24 Vdc betrieben. Die Spannungen, die externe Netzteile versorgen, können jedoch viel höher sein; zum Beispiel 110/220 Vac oder 90-250 Vdc.

**Relais-/Abschaltspannung**

Der VC-8000 enthält Relais (Auslöser), die an Drittsysteme angeschlossen sind. Diese Auslöseschaltungen können hohe Spannungen enthalten, die auch dann noch vorhanden sind, wenn die Stromversorgung des VC-8000 abgeschaltet wurde. Verwenden Sie stets sichere Verfahren und testen Sie die Relaisverbindungen mit einem Multimeter, um zu überprüfen, ob externe Spannungen vorhanden sind.

**GEFAHR!**

Höhere Kontaktpotentiale verursachen Stromstärken, die extrem gefährlich sind und zu Verletzungen oder sogar zum Tod führen können! Die zulässigen Kontaktpotentiale sind

- Maximale Schaltleistung (ohmsche Leistung): 5A @ 48 Vrms oder 30 Vdc
- Maximale Spannung in explosionsgefährdeten Bereichen: 30 Vdc

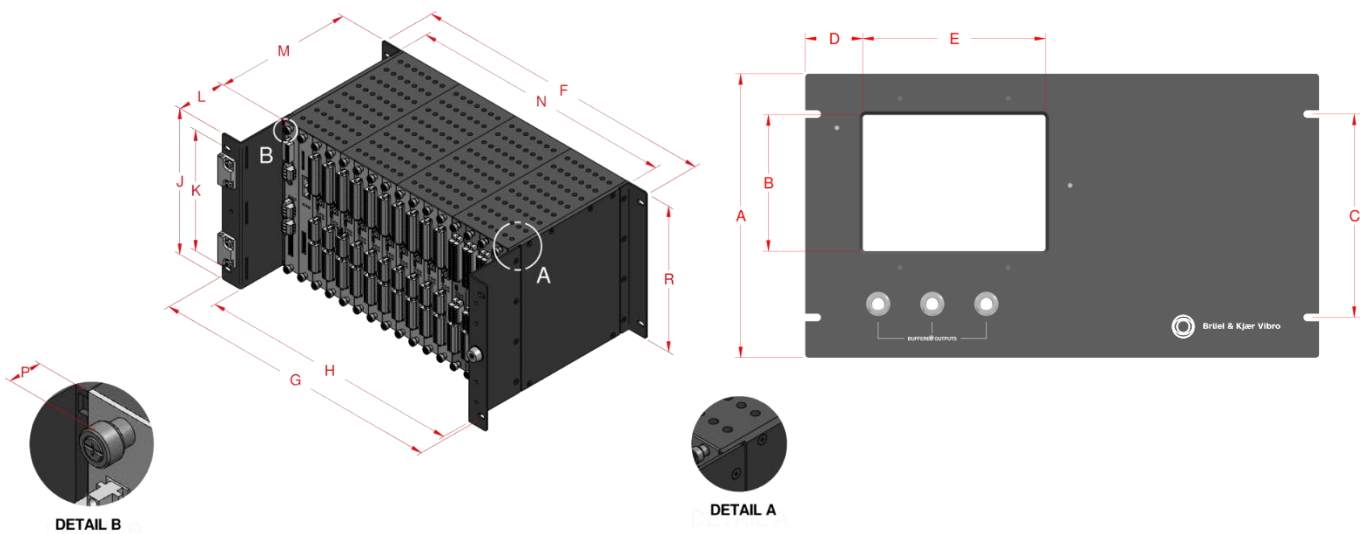
**"Besondere Nutzungsbedingungen" / "Liste mit Einschränkungen":**



1. Zur Installation innerhalb eines IECEx-zertifizierten, werkzeuggesicherten IP54-Gehäuses, mit geeignetem Betriebstemperaturbereich. Das Gerät muss waagrecht montiert werden. Die Montage des Geräts innerhalb eines geeigneten Gehäuses führt dazu, dass die interne Umgebungstemperatur des Gehäuses höher ist als die maximale externe Umgebungstemperatur des Gehäuses. Das Gerät darf nicht Teil des externen Gehäuses sein (z.B. Schalttafeleinbau). Die maximale Oberflächentemperatur, die bei der Prüfung gemäß Abschnitt 26.5.1 der Norm IEC/EN/UL/CSA 60079-0 gemessen wurde, betrug 109,43°C. Der Endbenutzer muss sicherstellen, dass das Gehäuse, in dem dieses Gerät installiert ist, für den Betrieb bei dieser Temperatur geeignet ist. Alle Kabeleinführungen in das Gehäuse müssen mit IECEx-zertifizierten Kabelverschraubungen mit Mindestschutz IP54, versehen sein. Die Kabelverschraubungen müssen einen Betriebstemperaturbereich aufweisen, der gleich oder höher als die Betriebstemperatur der Umgebung ist.
2. Die maximale Umgebungstemperatur, in der das Gerät installiert ist, darf 65 °C nicht überschreiten.
3. Die Versorgung muss mit einem Transientenschutz versehen sein, um die Transienten auf max: 50,4 Vpk (140% der Spitzenspannung).
4. USB-Anschlüsse sind nicht für den Einsatz in explosionsgefährdeten Bereichen vorgesehen und werden intern in einem IECEx-zertifizierten IP54-Gehäuse installiert.
5. Die Erdung des Systemgehäuses muss Abschnitt 3.4.1 des Installationshandbuchs für explosionsgefährdete Bereiche (Dokument) folgen: S1160865.
6. Das Hot-Swapping von Modulen ist in explosionsgefährdeten Bereichen nicht zulässig.
7. Alle verwendeten Ethernet-Stecker sind zu überprüfen, um sicherzustellen, dass die mechanische Halteklammer unbeschädigt ist und eine mechanisch gesicherte und gehaltene Verbindung bietet.

**Gewicht und Maßangaben**

<b>Gewicht</b>	<b>Leeres Rackgehäuse*</b>
	Volle Größe: 7,2 kg (15.9 lbs) Halbe Größe: 4,8 kg (10,6 lbs) Viertelgröße: 2,4 kg (5,3 lbs)
	* Enthält 3"-Halterungen, keine Frontplatte, kein Display, keine Module, keine leeren Abdeckungen für unbenutzte Modulsteckplätze. Rack in Viertelgröße nicht mit abschließbarer Frontplatte/integriertem Display erhältlich. Es muss stattdessen das Remote Display Panel (VC-8000/RDP) verwendet werden.
	<b>Abschließbare Frontplatte ohne Display</b>
	Volle Größe: 1.5 kg (3.3 lbs) Halbe Größe: 895 g (2 lbs)
	<b>Abschließbare Frontplatte mit Display*</b>
	Volle Größe: 2.1 kg (4.7 lbs) Halbe Größe: 1.5 kg (3.3 lbs) *spiegelt auch das Gewicht des Remote Display Panels (RDP) wider.
<b>Versenkte Montagehalterung</b>	
190 g (6.5 oz)	
<b>Bündig montierte Halterung *</b>	
80 g (3 oz) * Wird für Schott- und Einbaumontage verwendet.	
<b>Leere Schlitzabdeckplatte</b>	
48 g (1.7 oz)	

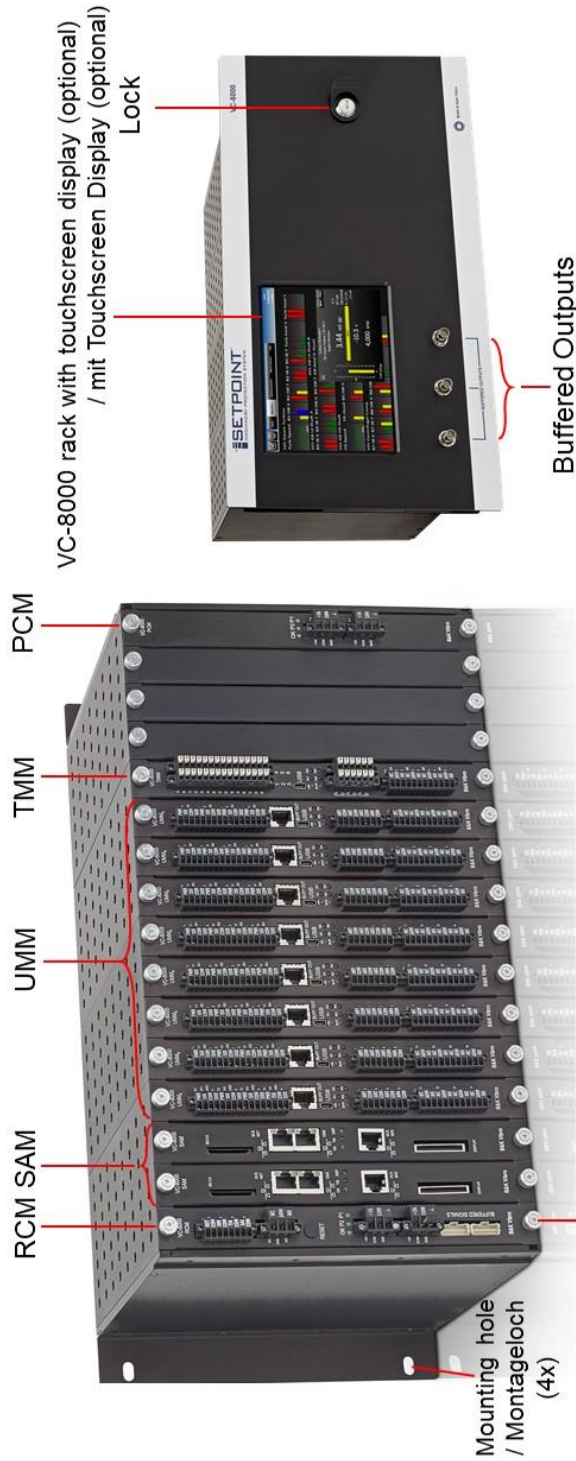


Maße	16P Rack	8P Rack	4P Rack
A	10.47" (266 mm)	Gleich wie 16P	Nicht zutreffend <sup>3</sup>
B	5.16" (131 mm)	Gleich wie 16P	Nicht zutreffend <sup>3</sup>
C	7.50" (191 mm)	Gleich wie 16P	Nicht zutreffend <sup>3</sup>
D	2.82" (72 mm)	Gleich wie 16P	Nicht zutreffend <sup>3</sup>
E	6.80" (173 mm)	Gleich wie 16P	Nicht zutreffend <sup>3</sup>
F	19.00" (483 mm)	11.00" (279 mm)	7.00" (178 mm)
G	18.31" (465 mm)	10.31" (262 mm)	6.31" (160 mm)
H	16.32" (415 mm)	8.32" (211 mm)	4.32" (110 mm)
J	9.06" (230 mm)	Gleich wie 16P	Gleich wie 16P
K	7.50" (191 mm)	Gleich wie 16P	Gleich wie 16P
L <sup>1,2,3</sup>	2.95" (75 mm)	Gleich wie 16P	siehe Hinweis 3
M	8.56" (217 mm)	Gleich wie 16P	Gleich wie 16P
N	16.50" (419 mm)	8.50" (216 mm)	4.50" (114 mm)
P	0.32" (8 mm)	Gleich wie 16P	Gleich wie 16P
R	9.06" (230 mm)	Gleich wie 16P	Gleich wie 16P

**NOTES:**

1. Das Maß L setzt vertiefte Montagewinkel voraus (mit optionaler Frontplatte verwendet). Racks, die ohne Frontplatte geliefert werden, verwenden bündig montierte Halterungen (L=0). Die unverlierbaren Schrauben, die zur Befestigung der Module in ihren Schlitzen verwendet werden, ragen um den angegebenen Betrag heraus (Maß P). Die Gesamtsystemtiefe bei Verwendung von Einbauwinkeln entspricht dem Maß M+P.
2. Die Gesamtsystemtiefe, wenn die optionale Verriegelungsfrontplatte an der Vorderseite des Racks angebracht wird, beträgt L + M + 1,41" (36 mm). Die Dicke der Frontplatte (1,41") umfasst Scharnier- und Schlüsselschloss/BNC-Steckverbindervorsprünge.
3. Die Baugruppenträger ist nicht mit Frontplatte erhältlich und verwendet nur bündig montierte Halterungen (L=0). Die gesamte Systemtiefe ist M+P.

## VC-8000 rack: 16 slots, full size rack (19") / 16 Einschübe, volle Größe (19")



## Kontakt/Contact

**Brüel & Kjær Vibro GmbH**  
Leydheckerstrasse 10  
64293 Darmstadt  
Germany

Phone: +49 6151 428 0  
Fax: +49 6151 428 1000

Corporate E-Mail: [info@bkvibro.com](mailto:info@bkvibro.com)

**Brüel & Kjær Vibro A/S**  
Lyngby Hovedgade 94, 5 sal  
2800 Lyngby  
Denmark

Phone: +45 69 89 03 00  
Fax: +45 69 89 03 01

Homepage: [www.bkvibro.com](http://www.bkvibro.com)

**BK Vibro America Inc**  
1100 Mark Circle  
Gardnerville NV 89410  
USA

Phone: +1 (775) 552 3110