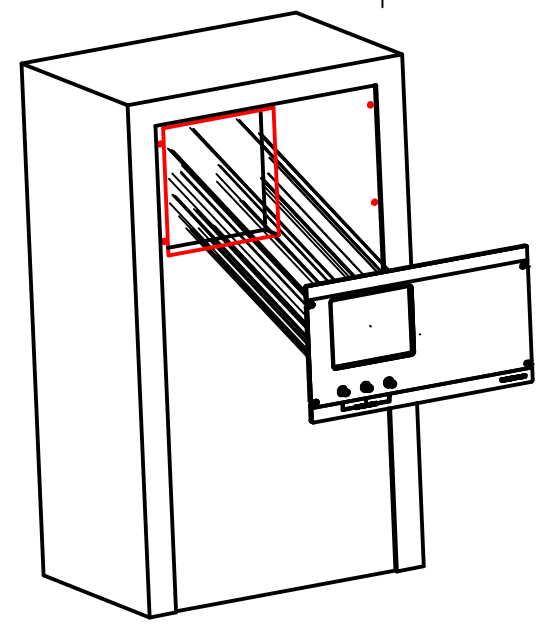
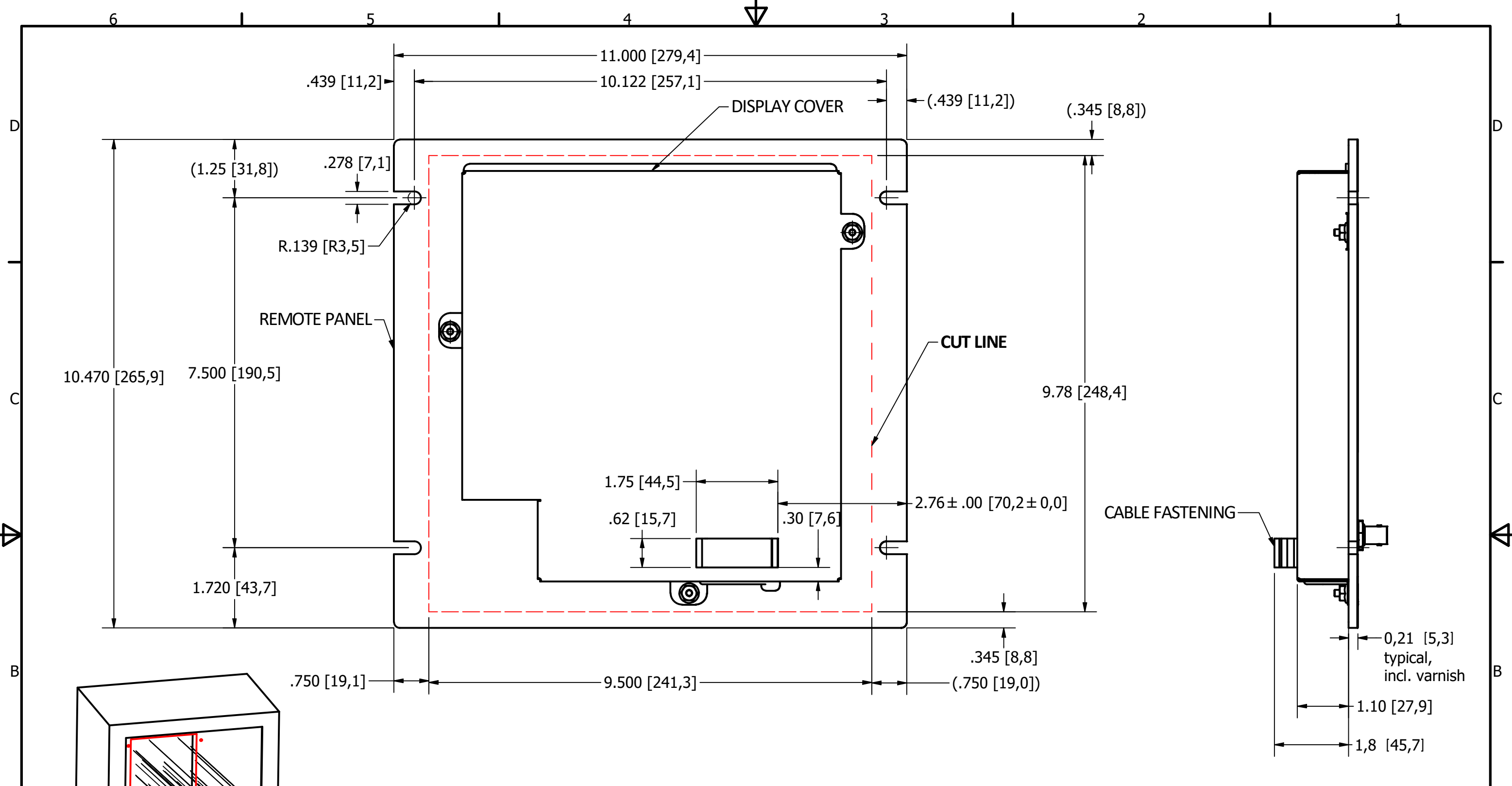


[ ] = value in mm/Wert in mm

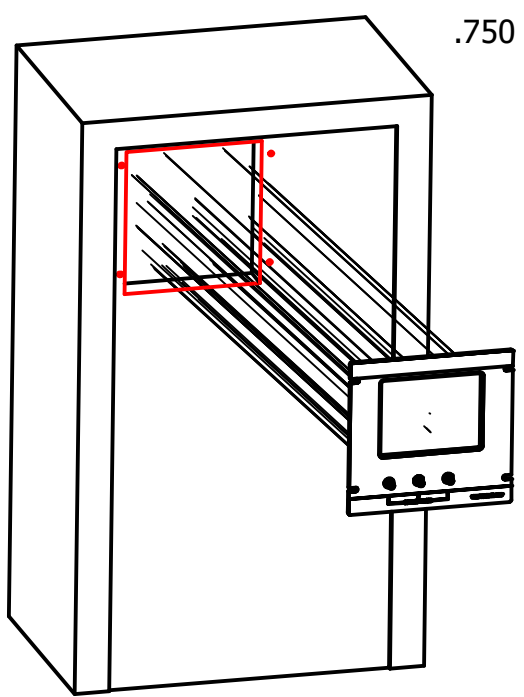
Missing dimensions acc. to 3D Data <i>Fehlende Maße gemäss 3D Datensatz</i>		Projection method: <i>Projektionsmethode:</i>		Scale: <i>Maßstab:</i> 1/2	changed items: <i>geänderte Posten:</i>	
Copyright as per ISO 16016 <i>Schutzvermerk nach DIN ISO 16016</i>		Unless otherwise specified, all dimensions in inch <i>Wenn nicht anders angegeben, alle Maße in Zoll</i>		Description: <i>Benennung:</i>		
All tolerances are not otherwise specified: $xx \pm 0.01$ <i>Alle Toleranzen wenn nicht anders angegeben: <math>xxx \pm 0.005</math></i> Fractions:/Brüche: Decimals:/Dezimalangaben: $\pm 1/64$ Angles:/Winkel: $\pm 1^\circ$			File name: <i>Dateiname:</i> D-003071		REMOTE PANEL, CUT-OUT DIMENSIONS	
ISO 8015			<b>Brüel &amp; Kjaer Vibro</b> Brüel & Kjaer Vibro GmbH Leydheckerstraße 10 64293 Darmstadt Germany		drawing no.: <i>Zeichnungsnummer:</i>	Format A3
DB 701688	2021-02-17	HSP	RSK	C107957.001		
version <i>Version</i>	change number <i>Änderungsnummer</i>	date <i>Datum</i>	creator <i>Ersteller</i>	reviewer <i>Prüfer</i>	No guarantee can be given in respect of the translation: In all cases the latest german language version of this document shall be taken as authoritative. <i>Es kann keine Garantie in Bezug auf die Übersetzung gegeben werden: In allen Fällen ist die neueste deutsche Sprachversion dieses Dokuments maßgeblich.</i>	

The tolerances stated in the title block are not valid here.





[ ] = value/Wert in mm



The tolerances stated in the title block are not valid here.

Missing dimensions acc. to 3D Data <i>Fehlende Maße gemäss 3D Datensatz</i>		Projection method: <i>Projektionsmethode:</i>		Scale: <i>Maßstab:</i> 1/2	changed items: <i>geänderte Posten:</i>	
Copyright as per ISO 16016 <i>Schutzvermerk nach DIN ISO 16016</i>		Unless otherwise specified, all dimensions in inch <i>Wenn nicht anders angegeben, alle Maße in Zoll</i>		Description: <i>Benennung:</i> REMOTE PANEL, CUT-OUT DIMENSIONS		
All tolerances are not otherwise specified: xx ± 0.01 <i>Alle Toleranzen wenn nicht anders angegeben : xxx ± 0.005</i> Fractions:/Brüche: Decimals:/Dezimalangaben: ± 1/64 Angles:/Winkel: ±1°			File name: <i>Dateiname:</i> D-003072		drawing no.: <i>Zeichnungsnummer:</i> C107957.001	
ISO 8015			<b>Brüel &amp; Kjaer Vibro</b> Brüel & Kjaer Vibro GmbH Leydheckerstraße 10 64293 Darmstadt Germany		Format A3	Sheet 2 / 2
DB 701688	2021-02-17	HSP	RSK	No guarantee can be given in respect of the translation: In all cases the latest german language version of this document shall be taken as authoritative. <i>Es kann keine Garantie in Bezug auf die Uebersetzung gegeben werden: In allen Faellen is die neuste deutsche Sprachversion dieses Dokuments maßgeblich.</i>		
version <i>Version</i>	change number <i>Aenderungsznummer</i>	date <i>Datum</i>	creator <i>Ersteller</i>	reviewer <i>Pruefer</i>		