



Figure 1) AC-276 Magnet

Anwendung

Mit dem Magneten AC-276 können Sensoren (z. B. AS-063) zeitweise auf magnetischen Oberflächen befestigt werden. Der Magnet AC-273 kann aufgrund seiner Beschaffenheit auch auf gekrümmten Oberflächen eingesetzt werden. Der Sensor wird auf den Magnet geschraubt und mit dem Magneten an der Messstelle befestigt.

Lieferumfang

- AC-276

Technische Daten

Anzahl der Haftflächen	2
Material des Magnetkerns	NdFeB (N38H)
Material	Edelstahl 303
Abmessungen (HxD)	17 mm x 25 mm
Temperaturbeständigkeit (Betrieb)	+120 °C
Befestigungsgewinde	M8x1,25; männlich
Gewicht	52 g
Haftkraft	18 kg

Abmessungen

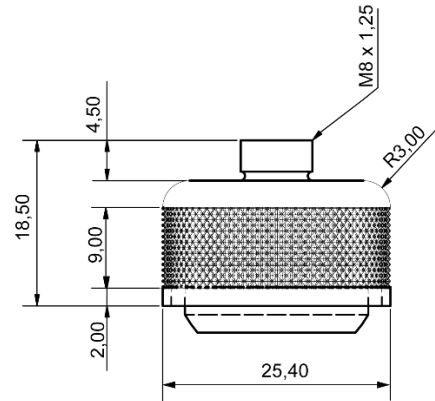


Figure 2) Bemaßung des Magneten
(alle Angaben in [mm])

Anwendungshinweise

- NdFeB-Magnete sind hart und spröde.
- Nicht beständig gegen Säuren und Laugen
- Nicht beständig gegen ständigen Kontakt mit Wasser
- Hohe Anziehungskraft der Hochenergiemagnete. Zu beachten sind die hohen Magnetkräfte in Bezug auf Uhren, Messgeräte, Herzschrittmachern usw.

Bestellcode

- AC-276 Magnet



Figure 1) AC-276 magnet

Application

With the magnet AC-276 sensors (e.g. AS-063) can be temporarily attached to magnetic surfaces. The magnet AC-273 can also be used on curved surfaces due to its design. The sensor is screwed onto the magnet and fixed with the magnet at the measuring point.

Scope of delivery

- AC-276 magnet

Technical Data

No. of magnetic surfaces	2
Magnetic material	NdFeB (N38H)
Material	stainless steel 303
Dimensions (HxD)	17 mm x 25 mm
Temperature range (operation)	+120 °C
fastening screw thread	M8x1.25, male
Weight	52 g
Strength of adhesion	18 kg

Dimensions

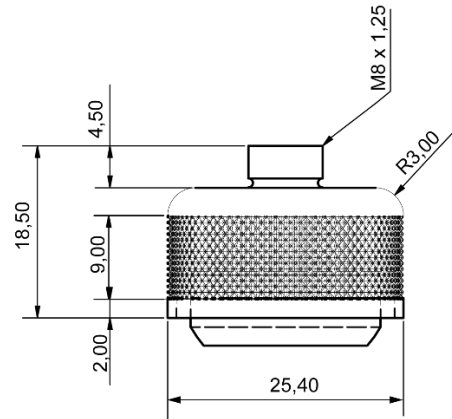


Figure 2) Dimensions Magnet
(all specifications in [mm])

Application notes

- NdFeB magnets are hard and brittle.
- Not resistant to acids and leach
- Not resistant to continuous contact with water
- Highly attractive magnetic force from the high-energy magnet. The high magnetic force in the vicinity of watches, measuring instruments, pacemakers, etc. must be observed.

Order code

- AC-276 Magnet

Kontakt/Contact

Brüel und Kjær Vibro GmbH

Leydheckerstrasse 10
64293 Darmstadt
Germany

Phone: +49 6151 428 0
Fax: +49 6151 428 1000
Corporate E-Mail: info@bkvibro.com

Brüel & Kjær Vibro A/S

Skodsborgvej 307 B
2850 Nærum
Denmark

Phone: +45 77 41 25 00
Fax: +45 45 80 29 37
Homepage: www.bkvibro.com

BK Vibro America Inc.

1100 Mark Circle
Gardnerville NV 89410
USA

Phone: +1 (775) 552 3110