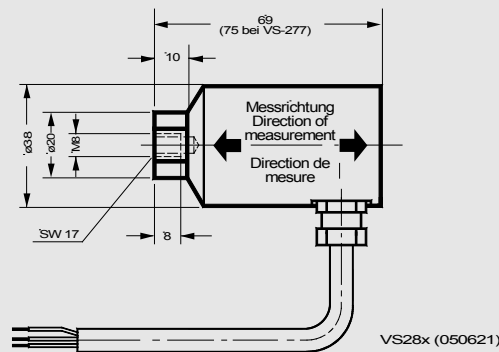


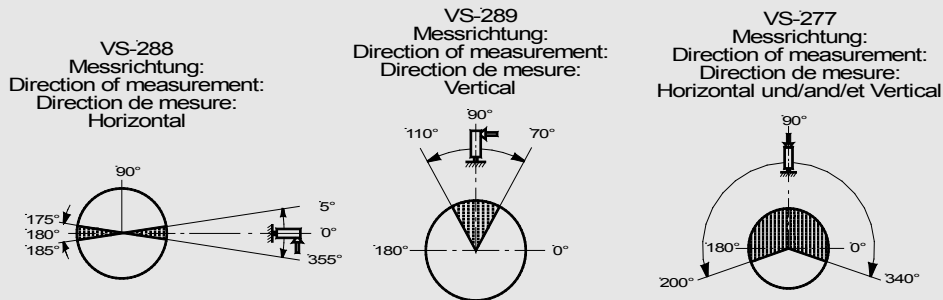


Schwinggeschwindigkeits-Sensoren für Unterwassereinsatz Vibration Velocity Sensors for Underwater Application Capteurs de vitesse de vibration pour utilisation immergée

VS - 277 / 288 / 289



Zulässiger Montagebereich / admissible mounting range
Plage de montage admissible



Anwendung

Brüel & Kjær Vibro-Schwinggeschwindigkeits-Sensoren arbeiten nach dem elektrodynamischen Prinzip und werden zur Erfassung der absoluten Lagerschwingung von Maschinen eingesetzt.

Der Sensor ist für Unterwassereinsatz zugelassen, max. Eintauchtiefe 50 m.

Application

Brüel & Kjær Vibro vibration velocity sensors operate in accordance with the electrodynamic principle and are used for measuring the bearing absolute vibration of machines.

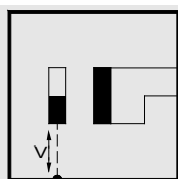
The sensor is permissible for underwater application; max. depth of immersion 50 m.

Utilisation

Les capteurs de vitesse de vibration Brüel & Kjær Vibro travaillent selon le principe électrodynamique et servent à mesurer la vibration absolue de paliers des machines.

Ces capteurs sont prévus pour une utilisation sous-marine, pour une profondeur d'immersion maximum de 50 m.

Anschluss-Schema



Connection Diagram

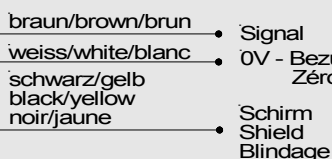
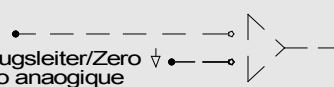
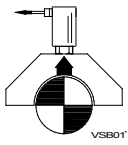


Schéma de raccordement



VS288-07 (050621)

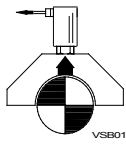


Polarität

Bei der eingezeichneten Bewegungsrichtung der Lagerschale entsteht ein positives Signal an der braunen Kabelader.



Beiliegende Sicherheitshinweise für Installation, Inbetriebnahme und Entsorgung müssen berücksichtigt werden!

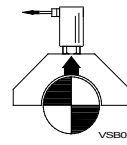


Polarity

With the illustrated direction of movement of the bearing shell, a positive polarity signal is produced at the brown wire of the cable.



Attached safety instructions for installation, commissioning and disposal must be observed!



Polarité

Etant donné le sens de mouvement de la coquille de coussinet indiqué, un signal positif est disponible au brin brun du câble.



Les instructions de sécurité jointes concernant l'installation, la mise en route, et la dépose, doivent être strictement respectées!

Technische Daten	Technical Data	Données techniques
Allgemeine Daten	General Data	Données techniques généralités
Arbeitstemperaturbereich über Wasser -20 ... + 70 °C	Operating temperature range above water -20 ... + 70 °C	Température de travail en surface -20 ... + 70 °C
Arbeitstemperaturbereich unter Wasser -20 ... + 50 °C	Operating temperature range under water -20 ... + 50 °C	Température de travail en immersion -20 ... + 50 °C
Anschlusskabel des Sensors PUR-Kabel, 2 x 0,56 mm ² abgeschirmt	Sensor cable PUR cable, 2 x 0.56 mm ² shielded	Raccordement électrique Câble PUR, 2 x 0,56 mm ² blindé
Länge 50 m, offene Enden	Length 50 m, with free ends	Longueur 50 m, extrémités ouvertes
Max. Druckfestigkeit 5 bar	max. depth of immersion 5 bar	Profondeur d'immersion maxi 5 bars
Sensorgehäuse VS-277 Werkstoff-Nr. 1.4571, hermetisch gekapselt	Housing VS-277 Material-No. 1.4571, hermetically sealed	Boîtier VS-277 Matériau 1.4571, hermétique et étanche
Sensorgehäuse VS-288 / 289 Monel K500	Housing VS-288 / 289 Monel K500	Boîtier VS-288 / 289 Monel K500
Schutzart IP 68	Protective class IP 68	Indice de protection IP 68
Gewicht des Sensors ohne Kabel ca. 500 g	Weight of sensor without cable approx. 500 g	Poids (sans câble) env. 500 g
EMV EN 61326-1	EMC EN 61326-1	CEM EN 61326-1
WEEE-Reg.-Nr. DE 69572330 Produktkategorie / Anwendungsbereich: 9	WEEE-Reg.-No. DE 69572330 product category / application area: 9	WEEE-Reg.-N°. DE 69572330 catégorie de produits / domaine d'application: 9

**Beständigkeitstabelle für
Unterwasser-Sensor
VS-277**
**Resistance table for
underwater sensor
VS-277**
**Tableau d'inaltérabilité
des capteurs VS-277 en
immersion**

Medium / Medium / Matériau	Sensor / Sensor / Capteur	Kabel / Cable / Câble
Flusswasser / river water / Eau de rivière	hochbeständig / highly resistant / hautement résistant	beständig / resistant / résistant
Kondenswasser / condensation water / Eau de condensation	hochbeständig / highly resistant / hautement résistant	hochbeständig / highly resistant / hautement résistant
Leitungswasser / tap water / Eau de robinet hart / hard /dure weich / soft / douce alkalisch / alkaline / alcaline	hochbeständig / highly resistant / hautement résistant hochbeständig / highly resistant / hautement résistant beständig, Lochfraß, Spannungsris- korrosion / resistant, crevice corrosion stress corrosion cracking / résistant, piqûre de corrosion, fissurations dues à la contrainte	hochbeständig / highly resistant / hautement résistant hochbeständig / highly resistant / hautement résistant beständig / resistant / résistant
Fäkalien / sewage / Matières fécales	wenig beständig / low resistance / peu résistant	beständig / resistant / résistant
Mineralwasser / mineral water / Eau minérale	hochbeständig / highly resistant / hautement résistant	hochbeständig / highly resistant / hautement résistant
Regenwasser / rain water / Eau de pluie	hochbeständig / highly resistant / hautement résistant	hochbeständig / highly resistant / hautement résistant
Seewasser / salt water / Eau de mer	beständig, Lochfraß, Spannungsris- korrosion / resistant, crevice corrosion, stress corrosion cracking / résistant, piqûre de corrosion, fissurations dues à la contrainte	hochbeständig / highly resistant / hautement résistant
Maschinenöl (mineralisch) machine oil (mineral) Huile de machine (minérale)	hochbeständig highly resistant hautement résistant	hochbeständig highly resistant hautement résistant
Dieselmotortreibstoff / diesel fuel / Gasole	hochbeständig / highly resistant / hautement résistant	hochbeständig / highly resistant / hautement résistant
Erdöl / crude oil / Pétrole	hochbeständig / highly resistant / hautement résistant	beständig / resistant / résistant
Schmieröl / lubricating oil / Lubrifiant	hochbeständig / highly resistant / hautement résistant	beständig / resistant / résistant
Teer / tar / Goudron	hochbeständig / highly resistant / hautement résistant	wenig beständig / low resistance / peu résistant

Alle Angaben beziehen sich auf
 $T_U = + 20 \text{ °C}$

All data refer to $T_U = + 20 \text{ °C}$

Toutes les indications sont rapportées
à la température ambiante de $+ 20 \text{ °C}$

Obige Tabelle dient ausschließlich als
Orientierungshilfe.

The above table is intended to serve
as a rough guide only.

Le tableau ci-dessus sert exclusive-
ment de guide.

**Beständigkeitstabelle für
Unterwasser-Sensoren
VS-288 / 289**
**Resistance table for
underwater sensors
VS-288 / 289**
**Tableau d'inaltérabilité des
capteurs VS-288 / 289 en
immersion**

Medium / Medium / Matériau	Sensor / Sensor / Capteur	Kabel / Cable / Câble
Flusswasser / river water / Eau de rivière	hochbeständig / highly resistant / hautement résistant	beständig / resistant / résistant
Kondenswasser / condensation water / Eau de condensation	hochbeständig / highly resistant / hautement résistant	hochbeständig / highly resistant / hautement résistant
Leitungswasser / tap water / Eau de robinet hart / hard / dure weich / soft / douce alkalisch / alkaline / alcaline	hochbeständig / highly resistant / hautement résistant hochbeständig / highly resistant / hautement résistant hochbeständig / highly resistant / hautement résistant	hochbeständig / highly resistant / hautement résistant hochbeständig / highly resistant / hautement résistant beständig
Fäkalien / sewage / Matières fécales	hochbeständig / highly resistant / hautement résistant	beständig / resistant / résistant
Mineralwasser / mineral water / Eau minérale	hochbeständig / highly resistant / hautement résistant	hochbeständig / highly resistant / hautement résistant
Regenwasser / rain water / Eau de pluie	hochbeständig / highly resistant / hautement résistant	hochbeständig / highly resistant / hautement résistant
Seewasser / salt water / Eau de mer	hochbeständig / highly resistant / hautement résistant	hochbeständig / highly resistant / hautement résistant
Maschinenöl (mineralisch) machine oil (mineral) Huile de machine (minérale)	hochbeständig / highly resistant / hautement résistant	hochbeständig / highly resistant / hautement résistant
Dieselmotortreibstoff / diesel fuel / Gasole	hochbeständig / highly resistant / hautement résistant	hochbeständig / highly resistant / hautement résistant
Erdöl / crude oil / Pétrole	hochbeständig / highly resistant / hautement résistant	beständig / resistant / résistant
Schmieröl / lubricating oil / Lubrifiant	hochbeständig / highly resistant / hautement résistant	beständig / resistant / résistant
Teer / tar / Goudron	hochbeständig / highly resistant / hautement résistant	wenig beständig / low resistance / peu résistant

Alle Angaben beziehen sich auf
 $T_U = + 20 \text{ °C}$

Obige Tabelle dient ausschließlich als
Orientierungshilfe.

Da das Korrosionsverhalten weitge-
hend von den vorherrschenden
Betriebsbedingungen abhängig ist,
können wir für die Angaben in den
Beständigkeitstabellen keinerlei
Garantie übernehmen.

All data refer to $T_U = + 20 \text{ °C}$

The above table is intended to serve
as a rough guide only.

Since the corrosion stability depends,
to a large degree, on the operating
conditions, we cannot give any
guarantee as to the reliability of the
data in the resistance table.

Toutes les indications sont rapportées
à la température ambiante de $+ 20 \text{ °C}$

Le tableau ci-dessus sert exclusive-
ment de guide.

La tenue à la corrosion dépend le plus
souvent des conditions de service
ambiantes, nous ne pouvons donc
prendre sur nous aucune garantie pour
les indications données dans ce
tableau.

Technische Daten für VS-277

(ab Seriennummer 5001)

Technical Data for VS-277

(starting from Serialnumber 5001)

Données techniques pour le VS-277

(à partir du numéro de série 5001)

Messgröße

Schwinggeschwindigkeit

Measuring parameter

Vibration velocity

Grandeur de mesure

vitesse de vibration

Messprinzip

elektrodynamisch

Measuring principle

electrodynamic

Principe de mesure

électrodynamique

Übertragungsfaktor E bei f = 80 Hz

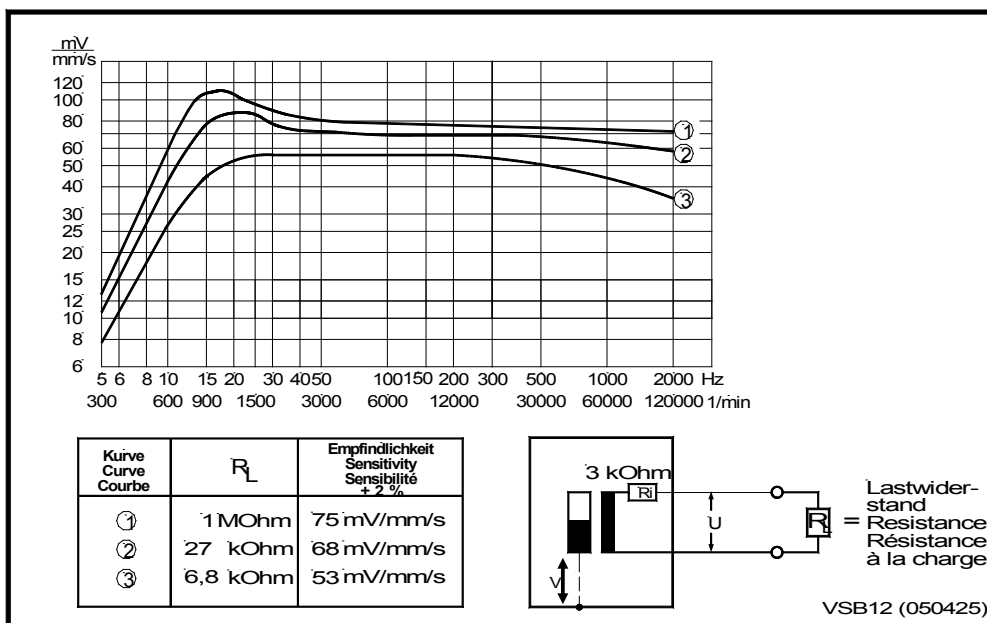
$$E = \frac{75 \text{ mV}}{\text{mm/s}} \times \frac{R_L}{3 \text{ k}\Omega + R_L}$$

Sensitivity E at f = 80 Hz

$$E = \frac{75 \text{ mV}}{\text{mm/s}} \times \frac{R_L}{3 \text{ k}\Omega + R_L}$$

Facteur de transmission E à f = 80 Hz

$$E = \frac{75 \text{ mV}}{\text{mm/s}} \times \frac{R_L}{3 \text{ k}\Omega + R_L}$$



Typischer Frequenzgang und Übertragungsfaktor

Typical frequency response and sensitivity

Réponse en fréquences typique et facteur de transmission

Innenwiderstand

3 kΩ ± 5 %

Internal impedance

3 kΩ ± 5 %

Résistance interne

3 kΩ ± 5 %

Querempfindlichkeit

≤ 5 %

Transverse sensitivity

≤ 5 %

Sensibilité transversale

≤ 5 %

Eigenfrequenz f₀

15 Hz ± 2,5 %

Natural frequency f₀

15 Hz ± 2,5 %

Fréquence propre f₀

15 Hz ± 2,5 %

Max. zulässiger Schwingweg

± 1 mm

Max. admissible vibration displacement

± 1 mm

Déplacement vibratoire maximal admissible

± 1 mm

Technische Daten für VS-288 und VS-289	Technical Data for VS-288 and VS-289	Données techniques pour le VS-288 et VS-289
-----------------------------------------------	---------------------------------------------	----------------------------------------------------

Messgröße Schwinggeschwindigkeit	Measuring parameter Vibration velocity	Grandeur de mesure vitesse de vibration
--------------------------------------------	--------------------------------------------------	---------------------------------------------------

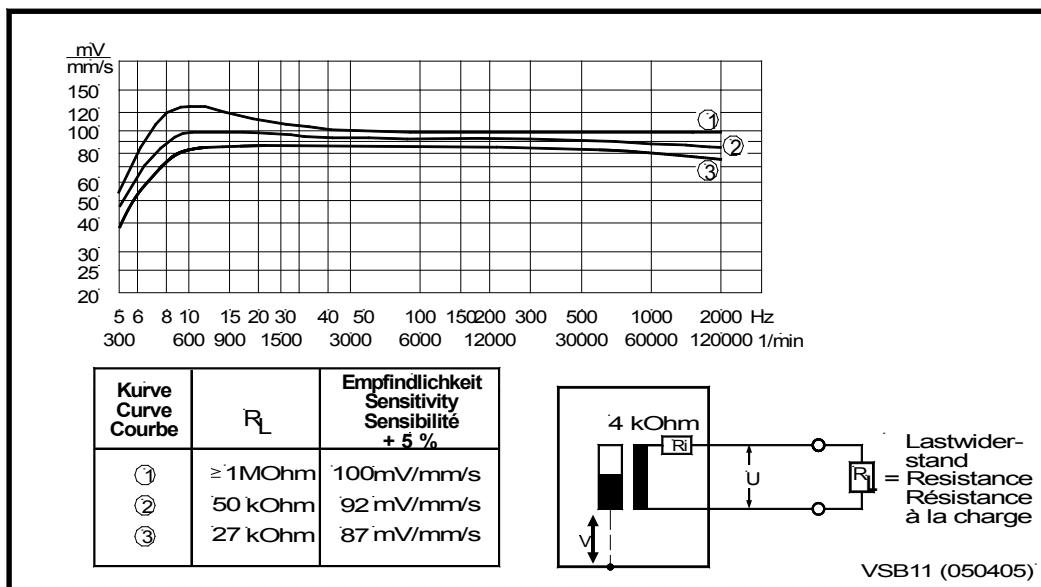
Messprinzip elektrodynamisch	Measuring principle electrodynamic	Principe de mesure électrodynamique
----------------------------------------	----------------------------------------------	-----------------------------------------------

Übertragungsfaktor E bei f = 80 Hz	Sensitivity E at f = 80 Hz	Facteur de transmission E à f = 80 Hz
-------------------------------------------	-----------------------------------	----------------------------------------------

$$E = \frac{100 \text{ mV}}{\text{mm / s}} \times \frac{R_L}{4 \text{ k}\Omega + R_L}$$

$$E = \frac{100 \text{ mV}}{\text{mm / s}} \times \frac{R_L}{4 \text{ k}\Omega + R_L}$$

$$E = \frac{100 \text{ mV}}{\text{mm / s}} \times \frac{R_L}{4 \text{ k}\Omega + R_L}$$



Typischer Frequenzgang und Übertragungsfaktor

Typical frequency response and sensitivity

Réponse en fréquences typique et facteur de transmission

Innenwiderstand 4 kΩ ± 5 %	Internal impedance 4 kΩ ± 5 %	Résistance interne 4 kΩ ± 5 %
--------------------------------------	-----------------------------------------	-----------------------------------------

Querempfindlichkeit ≤ 7 %	Transverse sensitivity ≤ 7 %	Sensibilité transversale ≤ 7 %
-------------------------------------	----------------------------------------	------------------------------------------

Eigenfrequenz f₀ 8 Hz ± 10 %	Natural frequency f₀ 8 Hz ± 10 %	Fréquence propre f₀ 8 Hz ± 10 %
---------------------------------------------------	-------------------------------------------------------	------------------------------------------------------

Max. zulässiger Schwingweg ± 0,45 mm	Max. admissible vibration displacement ± 0,45 mm	Déplacement vibratoire maximal admissible ± 0,45 mm
------------------------------------------------	------------------------------------------------------------	---------------------------------------------------------------

Montagehinweise

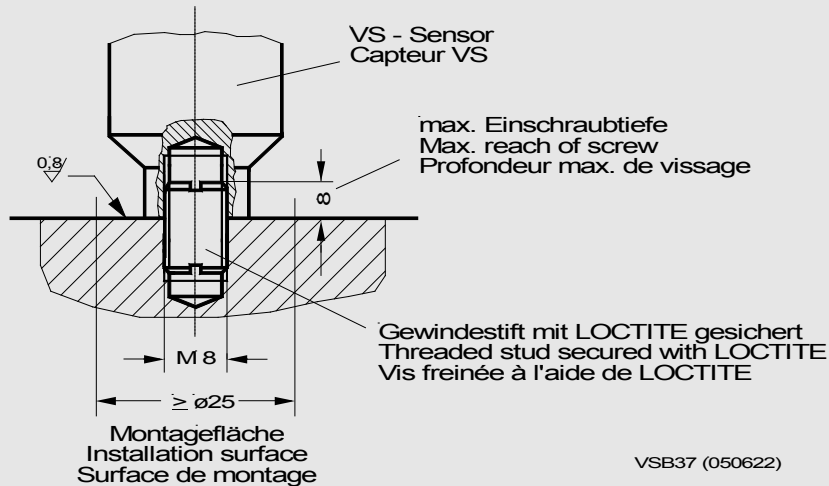
Mounting Instructions

Instructions de montage

Sensor befestigen

Fastening of sensor

Fixation du capteur



VSB37 (050622)

Grundsätzlich gilt:

The following applies on principle:

Les points suivants doivent toujours être observés :

Die Montagefläche muss plan und sauber, d.h. frei von Farbe, Rost etc. sein

Mounting surface flat and clean, i.e. without paint, rust etc.

La surface de montage doit être plane et propre, c.à.d. exempte de peinture, rouille etc.

Gewindebohrung senkrecht zur Montagefläche; der Sensor muss an der Montagefläche kraftschlüssig anliegen

Threaded stud perpendicular to mounting surface; the sensor must be tightened to the mounting surface

Taraudage perpendiculaire à la surface de montage; La surface d'appui du capteur doit être en contact uniforme avec la surface de montage

Gewindestift: M 8 mit LOCTITE sichern z.B. LOCTITE 243 mittelfest, LOCTITE 270 hochfest (nicht verwenden bei destilliertem Wasser)

Secure stud with LOCTITE e.g. LOCTITE 243 medium-duty, LOCTITE 270 heavy-duty (do not used in distilled water)

Goujon fileté à l'aide de LOCTITE (p.ex.: LOCTITE 243: dureté moyenne, ou LOCTITE 270: dureté forte), (ceci n'est pas indispensable si le milieu du capteur est l'eau distillée)

Hilfskonstruktionen zur Befestigung vermeiden; wenn unumgänglich, sind diese möglichst steif auszuführen

Avoid auxiliary fixtures for mounting; if unavoidable, the fixture should be as rigid as possible

Eviter les constructions auxiliaires lors du montage; lorsque ces constructions sont indispensables, elles doivent être aussi rigides que possible

Anschlusskabel nicht verdrehen oder verwinden, mechanisch nicht beschädigen und nicht belasten, Biegeradius $r_{min} = 120$ mm beachten

Do not twist or distort or load the connecting cable; note bending radius $r_{min} = 120$ mm

Eviter toute torsion et toute sollicitation mécanique du câble de raccordement, tenir compte du rayon de courbure $r_{min} = 120$ mm

Sensor direkt am Lagergehäuse befestigen

Tighten sensor directly to bearing housing

Fixer le capteur directement sur le logement du palier

Sensorkabel kürzen

Shortening sensor cable

**Raccourcissement de la
câble du capteur**

Kabel ablängen

Cable to be cut to length

Mettre le câble du capteur à la
longueur

Abschirmung wieder anlöten. Lötstelle
mit Schrumpfschlauch oder
Gummitülle schützen

Solder shield onto sensor cable;
protect soldering joint by means of
shrink tubing and rubber bushing

Braser le blindage au câble du capteur
et protéger la brasure au moyen
d'une gaine thermorétractable ou
d'une douille en caoutchouc

Kabelenden mit Adernendhülsen
versehen

Fix end sleeves to cable ends

Munir les extrémités du câble des
embouts de fermeture



Brüel & Kjær Vibro

EU-Konformitätserklärung / EU- Declaration of conformity

Hiermit bescheinigt das Unternehmen / *The company*

**Brüel & Kjær Vibro GmbH
Leydheckerstraße 10
D-64293 Darmstadt**



die Konformität des Produkts / *herewith declares conformity of the product*

Schwinggeschwindigkeits-Sensor / Vibration Velocity Sensor

Typ / *Type*

VS-288, VS-289, VS-277

mit folgenden einschlägigen Bestimmungen / *with applicable regulations below*
EU-Richtlinie / *EU-directive*

2014/30/EU EMV-Richtlinie / EMC-Directive

2011/65/EU Richtlinie zur Beschränkung der Verwendung bestimmter gefährlicher Stoffe in Elektro- und Elektronikgeräten/ EU Directive for the restriction of the use of certain hazardous substances in electrical and electronic equipment

Angewendete harmonisierte Normen / *Harmonized standards applied*

EN 61326-1: 2013

EN 50581 : 2012

Bereich / *Division*
Brüel & Kjær Vibro GmbH

Unterschrift / *Signature*
CE-Beauftragter / CE-Coordinator

Ort/Place **Darmstadt**
Datum / *Date* **12.07.2017**


(Niels Karg)