



TS-012

Referenz- / Impulsgeber

Reference / Impulse Sensor

Référence / Capteur d'impulsions

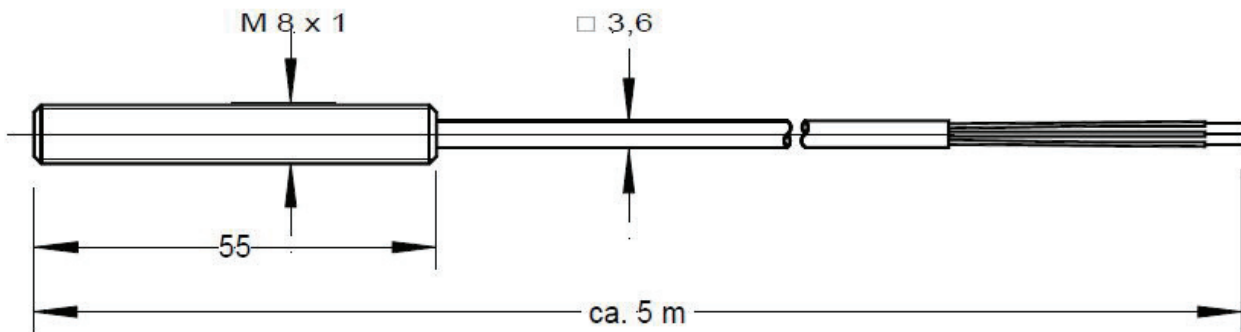


Abb. 1: Abmessungen

Fig. 1: Dimensions

Fig. 1: Dimensions

Technische Daten	Technical Data	Données Techniques
Schaltabstand = < 1,5 mm	Switch distance = < 1.5 mm	Distance de basculement < 1,5 mm
max. Schaltfrequenz = < 1500 Hz	Max. switch frequency = < 1500 Hz	Fréquence maximale d'impulsion < 1500 Hz
Arbeitstemperatur = -25 °C ...+120 °C	Operating temperature range = -25 °C ...+120 °C	Température de fonctionnement de - 25 °C à + 120°C
Max. Laststrom = 200 mA / > 70°C = 100 mA	Max. load current = 200 mA / > 70°C = 100 mA	Courant de charge maximum = 200 mA / > 70 °C = 100 mA
Versorgungsspannung = 10 ... 30 V DC (positiv oder negativ)	Power requirement = 10 ... 30 V DC (positive or negative)	Alimentation nécessaire = 10 ... 30 V DC (positive ou négative)
Signalspannung = -23 V / + 0,4 V (Leerlauf) = -0,4 V / + 23 V (gegen Material)	Signal voltage = -23 V / + 0.4 V (No load) = -0.4 V / + 23 V (facing material)	Tension du Signal - 23 V / + 0,4 V (à vide) - 0,4 V / + 23 V (en face du matériau)

Einbaubedingungen

Mounting conditions

Conditions de montage

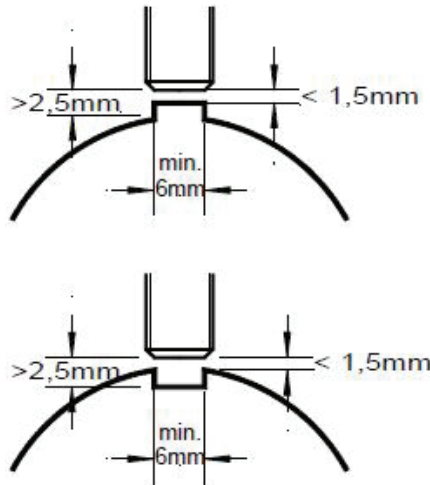


Abb. 2: Einbaubedingungen

Fig. 2: Mounting conditions

Fig. 2: Conditions de montage

Anschluss an VIBROCONTROL / positive Spannung	Connection to VIBROCONTROL / positive voltage	Raccordement VIBROCONTROL / Tension Positive
Blau = -24 V DC minus und ↓ Braun = 0 V und ↓ Schwarz = Signal	blue = -24 V DC minus and ↓ brown = 0 V and ↓ black = Signal	Bleu = -24 V DC / moins et ↓ Brun = 0 V et ↓ Noir = Signal
Zubehör für sichere Kabelverlegung	Accessories for secure cable installation	Connectique pour installation sécurisée

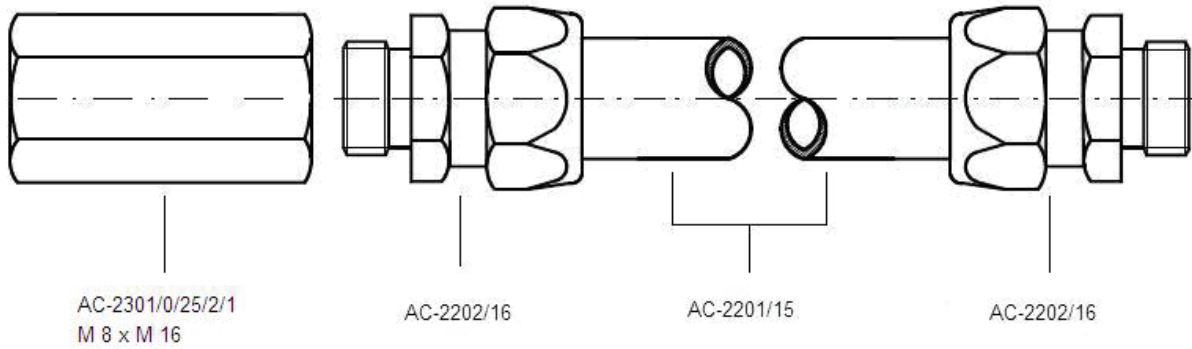


Abb. 3: Zubehör

Fig. 3: Accessories

Fig. 3: Accessoire

Allgemeine Daten	General data	Caractéristiques générales
Einbauart Bündig einbaubar	Installation type Concisely deployable	Installation type Encastrément
Nennschaltabstand SN 2,0 mm	Nominal switch distance SN 2.0 mm	Distance normale de basculement SN SN : 2,0 mm
Gesicherter Abstand Sa 0...1,6 mm	Secured distance Sa 0...1.6 mm	Distance garantie Sa Sa : 0...1,6 mm
Wiederholgenauigkeit <= 5 %	Repeatability <= 5 %	Répétabilité <= 5 %
Hysteres <= 15 %	Hysteresis % <= 15 %	Hystérésis % <= 15 %
Umgebungstemperatur -25...+120 °C	Ambient temperature range -25...+120 °C	Température de fonctionnement De - 25 °C à + 120 °C
Verschmutzungsgrad 3	Pollution grade 3	Grade de pollution 3
Einstellung nach EN60947-5-2 I1A08AP1	Adjustment acc. to EN60947-5-2 I1A08AP1	Réglage selon EN60947-5-2 I1A08AP1
Besondere Eigenschaften temperaturfest	Special characteristics Temperature resistant	Caractéristique spéciale Résistant à la chaleur
Elektrische Daten	Electrical data	Données électriques
Stromart DC	Type of current DC	Type de courant DC
Verdrahtungsart 3-Draht	Cable type 3-conductor	Type de câble 3-conducteurs
Schaltfunktion Schließer	Switch function Normally-open contact	Fonction de basculement Contact normalement ouvert
Ausgangsschaltung PNP	Output circuit PNP	Circuit de sortie PNP
Bemessungsbetriebsspannung 24 V DC	Measurement operating voltage 24 V DC	Tension opérationnelle de mesure 24 V DC
Bemessungsbetriebsstrom 200 mA	Measurement operating current 200 mA	Courant opérationnel de mesure 200 mA
Betriebsspannung 10...30 V DC	Operating voltage 10...30 V DC	Tension de fonctionnement 10...30 V DC
Restwelligkeit <= 10 %	Residual ripple <= 10 %	Ondulation résiduelle <= 10 %

TS-012

Schaltfrequenz 1500 Hz	Switch frequency 1500 Hz	Fréquence de bascule 1500 Hz
Leerlaufstrom <= 20/< = 12 mA	No-load current <= 20/< = 12 mA	Courant à vide <= 20/<= 12 mA
Reststrom <= 80 µA	Residual current <= 80 µA	Courant résiduel µA <= 80 µA
Spannungsabfall <= 1,5 V	Voltage drop <= 1.5 V	Saut de tension <= 1,5 V
Kurzschlusschutz Nein	Short-circuit proof No	Résistance au court-circuit Non
Verpolschutz Ja	Polarized Yes	Polarisé Oui
Achtung! Betriebsanleitung ist erhältlich unter: www.balluff.com	Caution! Operating instructions is available at: www.balluff.com	Avertissement ! Instructions de mise en oeuvre sur : www.balluff.com