



SD - 081 / 083 / 084

Berührungslose Wegsensoren Non-Contacting Displacement Sensors Capteurs sans contact de déplacement

Messweg - Measuring displacement - Plage de mesure 3,5 mm

Anwendung

Der berührungslose Wegsensor *ist Bestandteil der Brüel & Kjær Vibro-Wegmesskette*, bestehend aus:

- Berührungslosem Wegsensor
- Verlängerungskabel
- Oszillator

Die Messkette dient zur berührungslosen Wegmessung nach dem Wirbelstrom-Messverfahren.



Beiliegende Sicherheitshinweise für Installation, Inbetriebnahme und Entsorgung müssen berücksichtigt werden!

Application

The non-contacting displacement sensor *is part of the Brüel & Kjær Vibro displacement measuring chain*, comprising:

- Non-contacting displacement sensor
- Extension cable
- Oscillator

The displacement measuring chain serves for non-contacting displacement measurement according to the eddy-current measuring principle.



Attached safety instructions for installation, commissioning and disposal must be observed!

Utilisation

Le capteur sans contact de déplacement *fait partie de la chaîne de mesure de déplacement Brüel & Kjær Vibro* qui comprend les éléments suivants:

- capteur sans contact de déplacement
- câble prolongateur
- oscillateur

La chaîne de mesure de déplacement sert à la mesure sans contact de déplacement d'après le principe des courants de Foucault.

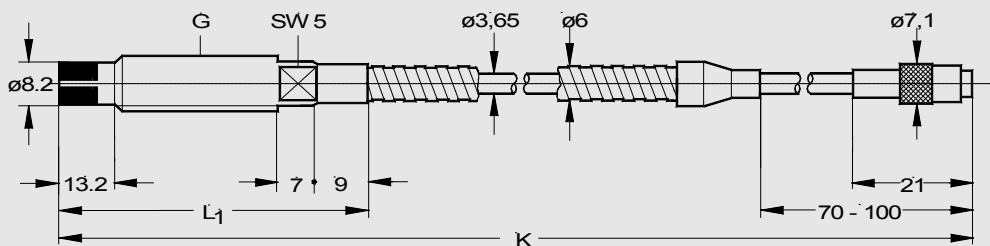


Les instructions de sécurité jointes concernant l'installation, la mise en route, et la dépose, doivent être strictement respectées!

Maßzeichnung SD-081

Dimensioned drawing SD-081

Design côté SD-081



SDB06 (880531)



Variable Abmessungen

Gewinde G
M10 x 1 - 6 g
3/8" - 24 UNF -2 A

Sensorklänge L₁
45 mm ... max. 255 mm

Kabellänge K
0,5 m (-0,1/+0,3)
1 m (-0,2/+0,3)
5 m (-0,6/+0,7)
10 m (-0,9 / +1,2)

Variable dimensions

Thread G
M10 x 1 - 6 g
3/8" - 24 UNF -2 A

Sensor length L₁
45 mm ... max. 255 mm

Cable length K
0.5 m (-0,1/+0,3)
1 m (-0,2/+0,3)
5 m (-0,6/+0,7)
10 m (-0,9 / +1,2)

Dimensions variables

Filetage G
M10 x 1 - 6 g
3/8" - 24 UNF -2 A

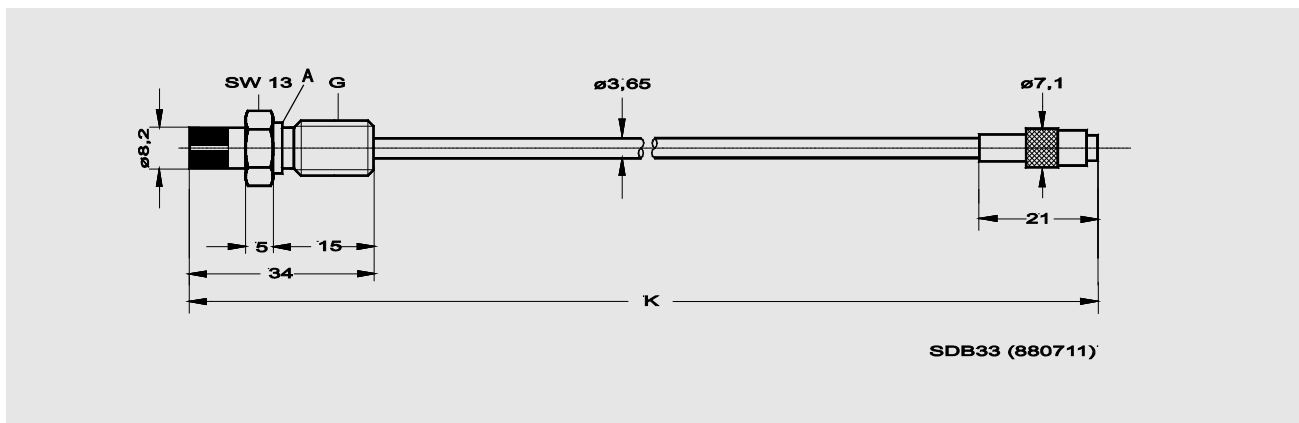
Longueur capteur L₁
45 mm ... max. 255 mm

Longueur du câble K
0,5 m (-0,1/+0,3)
1 m (-0,2/+0,3)
5 m (-0,6/+0,7)
10 m (-0,9 / +1,2)

Maßzeichnung SD-083

Dimensioned drawing SD-083

Design côté SD-083



A = Absatz für O-Ring

A = Shoulder for O-Ring

A = épaulement pour joint circulaire (O-Ring)

Variable Abmessungen

Gewinde G
M10 x 1 - 6 g
3/8" - 24 UNF -2 A

Sensorklänge L₁
34 mm

Kabellänge K
0,5 m (-0,1/+0,3)
1 m (-0,2/+0,3)
5 m (-0,6/+0,7)
10 m (-0,9 / +1,2)

Variable dimensions

Thread G
M10 x 1 - 6 g
3/8" - 24 UNF -2 A

Sensor length L₁
34 mm

Cable length K
0.5 m (-0,1/+0,3)
1 m (-0,2/+0,3)
5 m (-0,6/+0,7)
10 m (-0,9 / +1,2)

Dimensions variables

Filetage G
M10 x 1 - 6 g
3/8" - 24 UNF -2 A

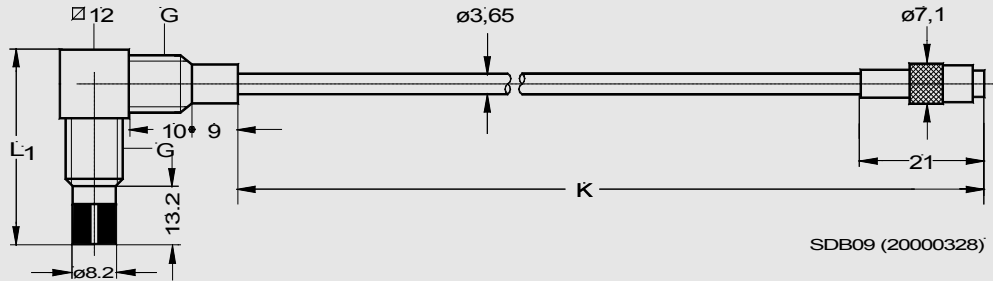
Longueur capteur L₁
34 mm

Longueur du câble K
0,5 m (-0,1/+0,3)
1 m (-0,2/+0,3)
5 m (-0,6/+0,7)
10 m (-0,9 / +1,2)

Maßzeichnung SD-084

Dimensioned drawing
SD-084

Design côté SD-084



Variable Abmessungen

Gewinde G
M10 x 1 - 6 g
3/8" - 24 UNF -2 A

Sensorklänge L₁
34 mm ... max. 150 mm

Kabellänge K
0,5 m (-0,1/+0,3)
1 m (-0,2/+0,3)
5 m (-0,6/+0,7)
10 m (-0,9 / +1,2)

Variable dimensions

Thread G
M10 x 1 - 6 g
3/8" - 24 UNF -2 A

Sensor length L₁
34 mm ... max. 150 mm

Cable length K
0.5 m (-0,1/+0,3)
1 m (-0,2/+0,3)
5 m (-0,6/+0,7)
10 m (-0,9 / +1,2)

Dimensions variables

Filetage G
M10 x 1 - 6 g
3/8" - 24 UNF -2 A

Longueur capteur L₁
34 mm ... max. 150 mm

Longueur du câble K
0,5 m (-0,1/+0,3)
1 m (-0,2/+0,3)
5 m (-0,6/+0,7)
10 m (-0,9 / +1,2)

Hinweis:

Das Gehäuse des Sensors ist potentialfrei

Note:

The housing of sensor is potential free.

Nota:

Le corps du capteur est libre de potentiel.

Montagehinweise

Die Montage des Sensors muss entsprechend der „Montageanleitung für Wegmessketten“ erfolgen.

Sensoren für die berührungslose Wegmessung sind vorzugsweise an solchen Maschinenteilen zu befestigen, deren Eigenschwingung das Messergebnis nicht verfälschen kann.

Mounting Instructions

The sensor must be installed according to the "Installation instructions for displacement measuring chains".

Sensors for non-contacting displacement measurement are preferably to be fastened to such machine parts which do not falsify the measuring result by natural frequencies.

Conseils de Montage

Le montage du capteur doit être effectué conformément aux „Instruction de montage pour les chaînes de mesure de déplacement“.

Les capteurs destinés à la mesure sans contact de déplacement sont à fixer de préférence sur les parties de machine dont les vibrations propres ne sont pas susceptibles d'influencer la mesure.



Freiräume und Mindestabstände für berührungslose Wegsensoren

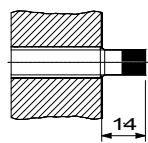
Berührungslose Wegsensoren erzeugen ein hochfrequentes elektromagnetisches Feld. Befindet sich in diesem Feld außer dem Messobjekt elektrisch leitendes Material, so wird das Messergebnis verfälscht; deshalb müssen beim Einbau der berührungslosen Wegsensoren nachfolgende Freiräume und Mindestabstände eingehalten werden:

Free space and minimum distances for non-contacting displacement sensors

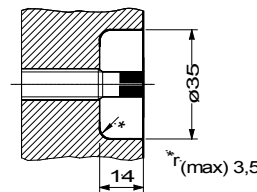
Non-contacting displacement sensors produce a high-frequency electromagnetic field. If any electrically conductive material apart from the measuring object is within this field, the measuring result will be falsified. Therefore, the following free space and minimum distances must be adhered to during installation of the non-contacting displacement sensors:

Espaces libres et écarts minimaux pour les capteurs sans contact de déplacement

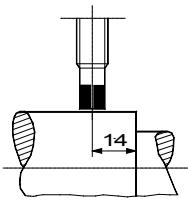
Les capteurs sans contact de déplacement créent un champ électromagnétique à haute fréquence. La présence dans ce champ d'un élément étranger, conducteur de l'électricité, fausse les mesures. C'est pourquoi il faut respecter les espaces libres et les écarts minimaux énumérés ci-dessous; lors du montage des capteurs sans contact:



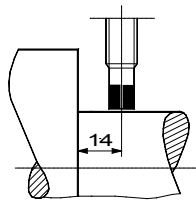
Sensorspitze überstehend
Probe tip projecting
Pointe de capteur excédante



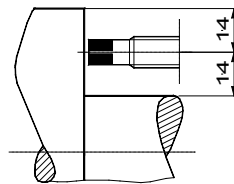
Sensorspitze bündig
Probe tip flush
Pointe de capteur à fleur



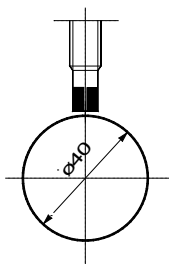
Abstand zum Wellenende
> 100 % Bedeckung
Distance to shaft end
> 100 % coverage
Distance à la fin ou
collet d'arbre
> 100 % de superposition



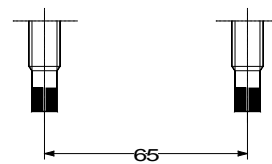
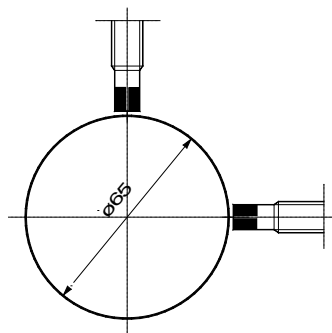
Abstand zur Wellenschulter
Sensor parallel zu elektrisch leitfähigem Material
Distance to shaft shoulder
Sensor parallel to electrically conducting material
Distance à l'épaule d'arbre
Capteur monté en parallèle à un matériel conducteur



Abstand zur Wellenschulter
Sensor parallel zu elektrisch leitfähigem Material
Distance to shaft shoulder
Sensor parallel to electrically conducting material
Distance à l'épaule d'arbre
Capteur monté en parallèle à un matériel conducteur



Erforderlicher Mindestdurchmesser der Welle
Required minimum diameter of shaft
Diamètre minimal de l'arbre



parallel angeordnete Sensoren
Sensors mounted parallel
Capteurs disposés parallèlement

SD-08x (050614)

Müssen die Freiräume und Mindestabstände konstruktionsbedingt unterschritten werden, ist eine Rücksprache beim Hersteller erforderlich.

If minimum free spaces and distances cannot be realized by machine design, please contact the manufacturer.

Si, pour des raisons de construction, il n'est pas possible de respecter ces prescriptions, il est vivement recommandé de prendre contact avec un représentant du constructeur.

Technische Daten	Technical Data	Données Techniques
Eingehaltene Normen und Richtlinien API 670 und DIN 45670	Standards and directives API 670 and DIN 45670	Normes respectées API 670 et DIN 45670
Messgröße relative Wellenschwingung relative Wellenverlagerung	Measured variable shaft relative vibration shaft relative displacement	Grandeur de mesure vibration relative d'arbres déplacement relatif d'arbres
Messprinzip Wirbelstrom-Verfahren	Measuring principle eddy-current principle	Principe de mesure capteur à courants de Foucault
Arbeitsfrequenzbereich 0 ... 10 000 Hz	Working frequency range 0 ... 10 000 Hz	Plage de fréquence de travail 0 ... 10 000 Hz
Weg-Messbereich 1,2 ... 4,7 mm	Displacement measuring range 1,2 ... 4,7 mm	Plage de mesure du déplacement 1,2 ... 4,7 mm
Empfohlener Arbeitsbereich 2,9 ... 3,4 mm entspricht einer Abstandsspannung von -8 ... -10 V	Recommended working range 2,9 ... 3,4 mm correspond to a Gap voltage of -8 ... -10 V	Plage de travail recommandée 2,9 ... 3,4 mm correspond à une tension statique de -8 ... -10 V
Material der Sensorspitze Epoxydharz	Material of sensor tip epoxy resin	Matériau de la pointe de capteur résine d'époxyde
Material der Sensorhülse SD-081 Mat.-Nr. 1.4541 SD-083 Mat.-Nr. 1.4305 SD-084 Mat.-Nr. 1.4541 Gewindehülse 1.4301 Gehäuse	Material of sensor sleeve SD-081 Mat.-No. 1.4541 SD-083 Mat.-No. 1.4305 SD-084 Mat.-No. 1.4541 Thread bushing 1.4301 Housing	Matériau du corps de capteur SD-081: matériau n°. 1.4541 SD-083: matériau n°. 1.4305 SD-084: partie filetée: matériau n°. 1.4541 corps du capteur: matériau n°. 1.4301
Arbeitstemperaturbereich -30 °C ... + 180 °C	Working temperature range -30 °C ... + 180 °C	Plage de température de travail -30 °C ... + 180 °C
Lagerungstemperaturbereich (in Originalverpackung) -20 °C ... + 70 °C	Storage temperature range (in original packaging) -20 °C ... + 70 °C	Plage de température pour le stockage (dans l'emballage d'origine) -20 °C ... + 70 °C
Sensor passend zu Oszillator Typ OD – 081 (5 m Verlängerungsleitung) Typ OD – 083 (10 m Verlängerungsleitung)	Sensor suitable for oscillator type OD – 081 (5m extention cable) type OD – 083 (10m extention cable)	Oscillateur correspondant type OD – 081 (5 m câble prolongateur) type OD – 083 (10 m câble prolongateur)
Gewicht ca. 50 g	Weight approx. 50 g	Poids env. 50 g



EMV

Die EMV-relevanten Daten für die gesamte Messkette, bestehend aus Wegsensor, dazu passendem Oszillator OD-... und Verlängerungskabel EC-..., finden Sie in den Datenblättern des Oszillators.

WEEE-Reg.-Nr. 69572330

Produktkategorie /
Anwendungsbereich: 9

EMC

EMC-relevant data for the entire measuring chain consisting of displacement sensor fitting oscillator OD-... and extension cable EC-... are given in the data sheets of the oscillator.

WEEE-Reg.-No. 69572330

product category /
application area: 9

CEM

Vous trouverez dans le fiche techniques de l'oscillateur toutes les données importantes concernant la compatibilité électromagnétique pour l'ensemble de la chaîne de mesure, comprenant un capteur de déplacement avec un oscillateur OD-... adéquat et un câble de rallonge EC-...

WEEE-Reg.-N°. 69572330

catégorie de produits /
domaine d'application : 9



Brüel & Kjær Vibro

EU-Konformitätserklärung / *EU- Declaration of conformity*

Hiermit bescheinigt das Unternehmen / *The company*

**Brüel & Kjær Vibro GmbH
Leydheckerstraße 10
D-64293 Darmstadt**



die Konformität des Produktes / *herewith declares conformity of the product*

Wegmesskette / *Displacement measuring chain*

Typ / *Type*

SD-xxx, EC-xxx und OD-xxx

mit folgenden einschlägigen Bestimmungen / *with applicable regulations below*
EU-Richtlinie / *EU-directive*

2014/30/EU EMV-Richtlinie / *EMC-Directive*

2011/65/EU Richtlinie zur Beschränkung der Verwendung bestimmter gefährlicher Stoffe in Elektro- und Elektronikgeräten/ *EU Directive for the restriction of the use of certain hazardous substances in electrical and electronic equipment*

Angewendete harmonisierte Normen / *Harmonized standards applied*


EN 61326-1: 2013

EN 50581 : 2012

Bereich / *Division*
Brüel & Kjær Vibro GmbH

Unterschrift / *Signature*
CE-Beauftragter / *CE-Coordinator*

Ort/Place **Darmstadt**
Datum / *Date* **09.06.2017**


(Niels Karg)