

Anwendung

Ausrüstung für Kernkraftwerke: Ohne wahrnehmbare Auswirkungen geprüft bis zu einer integrierten Dosis von 12,5 Mrd (125 kGy).

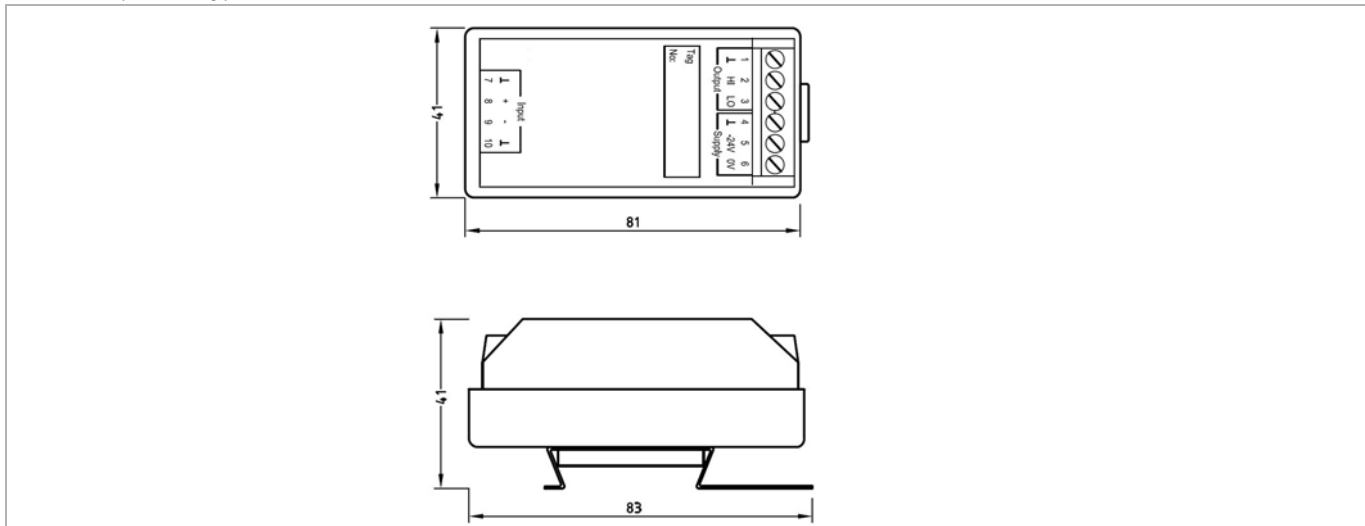


Abb. 1 Ladungsverstärker Typ 2688

HINWEIS



Diese Betriebsanleitung ist Teil des Produktes. Lesen Sie die Betriebsanleitung vor der Verwendung des Produktes sorgfältig durch und bewahren Sie die Anleitung für den zukünftigen Gebrauch auf.

Piktogramme und deren Bedeutung

HINWEIS



Dieses Symbol warnt vor gefährlichen Situationen, die bei Fehlanwendung des Produktes entstehen können.

Qualifikation des Betreibers

Für alle Arbeiten in Verbindung mit unseren Geräten ist nur fachkundiges, sachkundiges und autorisiertes Personal zugelassen (für ATEX-Geräte gemäß EN 60079-14). Darunter fallen unter anderem folgende Arbeiten:

Installation und Inbetriebnahme

Bei der Installation und Inbetriebnahme handelt es sich überwiegend um Arbeiten an der elektrischen Ausrüstung. Diese Arbeiten dürfen nur von Elektrofachkräften oder von unterwiesenen Personen unter Leitung und Aufsicht einer Elektrofachkraft gemäß den elektrotechnischen Regeln/Vorschriften vorgenommen werden.



Änderung der Gerätespezifikation

Eine Änderung der Gerätespezifikation hat Auswirkung auf den Überwachungsprozess bei stationären Anlagen und Auswirkung auf den messtechnischen Ablauf bei tragbaren Messgeräten.

Bestimmungsgemäßer Gebrauch

Wenn Sensoren oder Kabel in einer Weise benutzt werden, die in den relevanten Betriebsanleitungen nicht beschrieben sind, kann es zu Beeinträchtigung der Funktion und des Schutzes kommen und zu schweren Personenschäden, Tod oder schweren, irreversiblen Verletzungen.

- Der Sensor darf nur für den im Datenblatt spezifizierten Einsatz verwendet werden. Jeder darüber hinausgehende Gebrauch gilt als nicht bestimmungsgemäß. Für Schäden, die durch nicht bestimmungsgemäßen Gebrauch entstehen, haftet Brüel & Kjær Vibro nicht. Das Risiko trägt allein der Anwender.
- Montierte Sensoren dürfen nicht als Steighilfe (Tritt) genutzt werden.
- Setzen sie das Gerät nur den zulässigen Umgebungseinflüssen aus. Diese sind der technischen Spezifikation zu entnehmen.
- Die elektrische Ausrüstung ist regelmäßig zu warten.
- Mängel, wie lose Verbindungen, defekte Steckverbinder usw. müssen umgehend behoben werden.

Heiße Oberflächen

- Sensoren oder Kabel können entsprechend der Betriebsanleitung in weiten Umgebungstemperaturbereichen betrieben werden, wodurch sie an Gehäusewandungen durch Eigenerwärmung heiß werden und Verbrennungen hervorrufen können.
- Geräte, Sensoren oder Kabel können durch die Montage an externen Wärme- oder Kältequellen (z.B. Maschinenteile) gefährliche Temperaturen annehmen, wodurch bei Berührung unter anderem Verbrennungen entstehen können.

Empfehlung an den Betreiber

Falls sich durch den Einsatz des Geräts im Zusammenhang mit Maschinen oder Anlagenteilen Gefahren ergeben könnten, die nicht im Verantwortungsbereich von Brüel & Kjær Vibro liegen, müssen betreiberseitig sicherheitstechnische Anweisungen oder Warnungen erlassen, verbreitet und vom betroffenen Personal verstanden und bestätigt werden.



Wenn das Gerät in eine Maschine eingebaut oder zum Zusammenbau einer Maschine bestimmt ist, ist die Inbetriebnahme solange untersagt, bis die Maschine, in die das Gerät eingebaut wird, den Bestimmungen der EU-Richtlinien entspricht.

Verbot von eigenmächtigen Veränderungen

Das Gerät und Zubehör darf ohne unsere ausdrückliche Zustimmung weder konstruktiv noch sicherheitstechnisch verändert werden. Jede Veränderung schließt eine Haftung unsererseits für daraus entstehenden Schaden aus.

Verwendung

Typ 2688 wandelt die hochimpedanten Signale von piezoelektrischen Messwandlern in die niederimpedanten Signale um, die für die Vibrationsüberwachungseinrichtungen in Kernkraftwerken benötigt werden. Der 2688 wurde für den Einsatz in Strahlungszonen entwickelt.

Typ 2688 verfügt über einen Differenzialeingang, der bei Verwendung zusammen mit Beschleunigungsaufnehmern wie B&K Vibro Typ 8315 und Typ 8324 in starken elektromagnetischen Feldern den Störabstand verbessert.

Bei Verwendung eines massebezogenen Beschleunigungsaufnehmers ist der „-“-Eingang des Ladungsverstärkers an die Masseklemme anzuschließen.

Zum Schutz des Typs 2688 vor widrigen Umgebungsbedingungen hinsichtlich EMV, Luftfeuchtigkeit und Vibrationen ist das Gerät in einem geschirmten Klemmenkasten der Schutzklasse IP65 zu montieren. Diese Klemmenkästen sind bei Brüel & Kjær Vibro erhältlich. Typ 2688 steht in zahlreichen verschiedenen Versionen zur Verfügung und ist daher mit vielen Verstärkungsfaktoren und Filterbereichen einsetzbar.

Technische Daten

Symmetrischer Ladungseingang

Empfindlichkeit	1 mV/pC, ± 2 % bei 80 Hz
Frequenzbereich	1 Hz bis 100 kHz ± 1 dB
Max. Eingangssignal	8 nC
Hochpass	2. Ordnung, -3 dB bei 0,48 Hz
Gleichtaktunterdrückung	> 30 dB (1 Hz bis 50 kHz)
Rauschen	< 40×10^{-3} pC für Eingang mit einer Kapazität von 1 bis 4 nF, 2 Hz bis 50 kHz
Quellenimpedanz	>50 M Ω
Auswirkung der Quellenimpedanz auf Bassfrequenzgang	10 M Ω bis > 2 dB Spitze bei 0,8 Hz 4 M Ω bis > 5 dB Spitze bei 0,8 Hz 2 M Ω bis > 8 dB Spitze bei 0,9 Hz
Anschlüsse	Schraubklemmen

Ausgang

Spannungsabweichung mind.	-2,5 V bis -17,5 V entladen
Ausgangsimpedanz	2 x 5 Ω
DC-Versatz	-10 V, ± 2 %
Kurzschlusszeit	unendlich
Stromaufnahme	Spitze mind. 13 mA
Anschlüsse	Schraubklemmen



Umgebungsbedingungen

Temperatur/		
Arbeits Temperatur		-40 °C bis +85 °C
Lager Temperatur		-55 °C bis +100 °C
Luftfeuchtigkeit		+30 °C, 95 % RH
elektromagnetische Empfindlichkeit		< 0,15 µV/A/m
Gehäuse		Schutzklasse IP20

Stromversorgung

Spannungsversorgung	- 24 VDC ±4 V
Ruhestromverbrauch	< 8 mA (normal 5 mA)
Fehlerhafter Einbau	Die Anschlüsse an den Ausgangs- und Versorgungsklemmen können beliebig hin- und hergeschaltet werden, ohne Überlastung des Ladungsverstärkers.



HINWEIS

Soweit keine Messunsicherheit angegeben ist, handelt es sich bei allen Angaben um die bei 25 °C üblichen Werte. Alle Unsicherheitswerte gelten für 2σ (erweiterte Unsicherheit bei einer Abdeckung von 95 %).

Physische Angaben

Höhe	41 mm
Breite	41 mm
Länge	83 mm
Gewicht	185 g
Gehäuse	Edelstahl

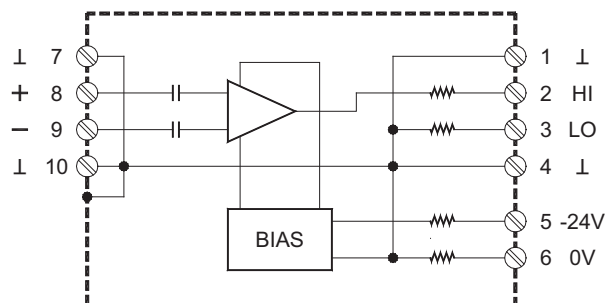


Abb. 2 Schaltplan

Anschluss

Der Vorverstärker ist in einem geschirmten Klemmenkasten auf Hutschiene zu montieren.

Anschluss von Messwandlern an Ladungsverstärker Typ 2688:

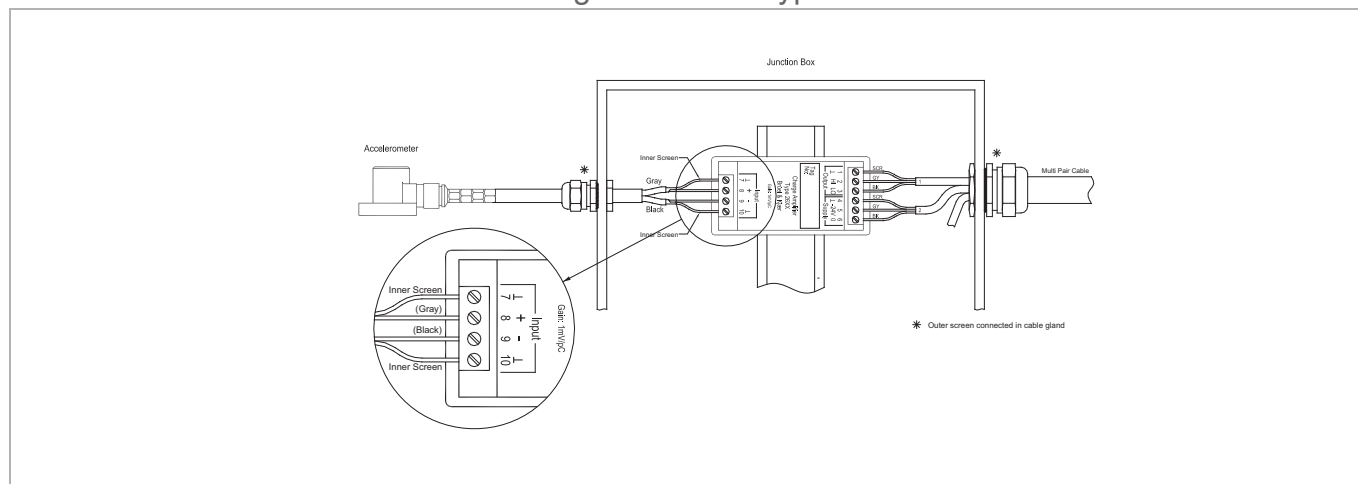


Abb. 3 Anschluss an einen Differenzial-Beschleunigungsaufnehmer

Abbildung 3 zeigt den Typ 2688 mit angeschlossenem Kabel.



HINWEIS

Die Verwendung eines Microdot-Eingangsadapters EQ2353 zum Anschluss eines massebezogenen Beschleunigungsaufnehmers kann von Vorteil sein.

EMV

EN61326-1

Zur Vermeidung möglicher negativer Einflüsse durch Stoßspannungen (nach EN61000-4-5) sind doppelt geschirmte Kabel zu verwenden.

Der Verstärker ist in einem geschirmten Klemmenkasten zu montieren. Die notwendige Isolierung zwischen Verstärkergehäuse und Potenzialausgleich ist durch die Isolierung des Gehäusebodens gegen den Hutschienehalter gegeben.

Jeder Kontakt zwischen dem Verstärkergehäuse und einem anderen Potenzialausgleich/Schutzerde ist zu vermeiden.



Entsorgung



Entsorgen Sie die Geräte, Kabel oder Sensoren nach Gebrauch umweltgerecht, gemäß den gültigen nationalen Bestimmungen.

WEEE-Reg.-Nr. DE 69572330

Versionen

Der Typ 2688 wird in verschiedenen Versionen mit leicht unterschiedlichen technischen Daten geliefert. Die Standardversion ist fett gedruckt.

Typennummer	Empfindlichkeit	Eigengeräusch* (2 Hz bis 50 kHz)	DC-Versatz
2688-R-000	1 mV/pC	< 0,04 pC RMS	-10 V
2688-R-003	5 mV/pC	< 0,02 pC RMS	0 V
2688-R-004	10 mV/pC	< 0,014 pC RMS	-10 V

*für Eingang mit 1 bis 4 nF

Application

Equipment for nuclear power generating stations

Tested to a total integrated dose of up to 12.5 MRad (125 kGy) gamma radiation with no noticeable effect.

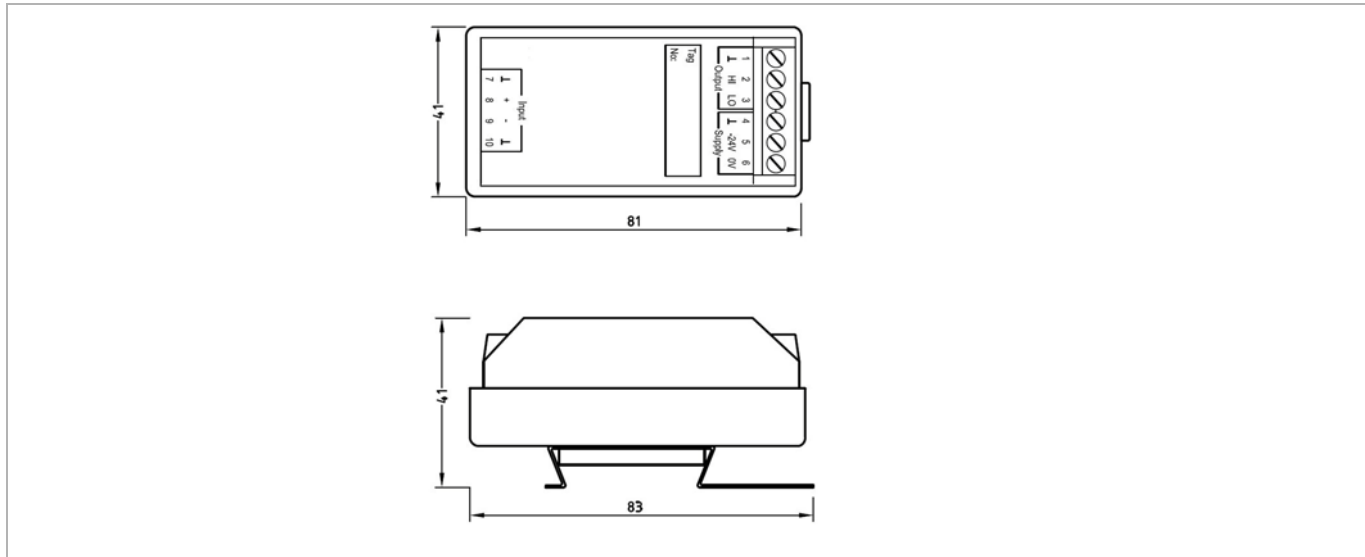


Figure 1 Charge amplifier Type 2688

HINT



This manual is a part of the product. Read the manual carefully before using the product and keep it accessible for future use.

Pictograms and their Meanings



This symbol warns of dangerous situations which can result from misuse of the product.

User Qualification

Ensure that all work in conjunction with our systems is performed by skilled, expert and authorized workers (for ATEX systems according to EN 60079-14). Among these works are:

Installation and Commissioning

Installation and commissioning primarily concern work on electrical equipment. These works may be performed exclusively by electricians or workers instructed and supervised by an electrician in accordance with electrotechnical regulations/directives.



Change of System Specification

Any change of system specification has its effects on monitoring process with stationary systems and on the measuring sequence with portable measuring systems.

Intended Use

If sensors and cables are used in a way not described in the relevant user manuals, function and protection may be impaired and serious personal damage, death or serious, irreversible injuries may result.

- Exclusively use sensor as specified in data sheet. Any use other than specified is considered inappropriate. Brüel & Kjær Vibro does not assume any liability for damages resulting from inappropriate use. The user is solely responsible.
- Mounted sensors must not be used as steps.
- Ensure that system is exposed only to admissible environmental influences specified in technical system data sheet.
- Maintain electrical equipment in regular intervals. Remedy defects, e.g. loose wires, defective connectors, immediately.

Hot surfaces

- In line with the user manuals, sensors and cables can be operated in extensive ambient temperature ranges, whereby they can become hot through self-heating on housing walls and can produce burning.
- When mounted at external heat or cold sources (e.g. machine parts), systems, sensors and cables can adopt dangerous temperatures, whereby burning, among other things, can occur in the event of contact.

Recommendations to User

If the use of the system in conjunction with machines or plant sections can produce risks outside of Brüel & Kjær Vibro's responsibility, the user is expected to prepare and distribute safety technical instructions or warnings and to ensure that the personnel concerned has received and understood it.



If system is integrated into a machine or designed to be assembled, commissioning must not take place until the machine the system is to be integrated in conforms to the EC directives.

Prohibition of Unauthorized Modifications

System and accessories must not be changed neither in construction nor safety technology without the express consent of Brüel & Kjær Vibro. Any unauthorized modification excludes Brüel & Kjær Vibro's liability for resulting damages.

Usage

Type 2688 converts the high impedance output of piezoelectric transducers into the low impedance signal required for nuclear vibration monitoring applications. The 2688 is designed for use in radiation areas.

The Type 2688 has a differential input which improves the signal/noise ratio in strong electromagnetic fields when used together with balanced accelerometers, such as B&K Vibro Type 8315 and Type 8324.

If single-ended accelerometers are used the “-“ input terminal of the charge amplifier must be connected to the ground terminal.

To protect the Type 2688 from harsh environmental conditions, such as EMC, humidity and vibration, it must be mounted in an electrically shielded junction box in conformity with IP 65, as available from Brüel & Kjær Vibro. Type 2688 may be supplied in a number of versions when other amplification factors or filtering ranges are required.

Technical Data

Balanced Charge Input

Sensitivity	1 mV/pC, $\pm 2\%$ at 80 Hz
Frequency range	1 Hz to 100 kHz ± 1 dB
Max. input signal	8 nC
High-Pass filter	2 nd order, -3 dB @ 0.48 Hz
Common mode rejection	> 30 dB (1 Hz to 50 kHz)
Noise	< 40×10^{-3} pC referred to input terminated with 1 - 4 nF, 2 Hz to 50 kHz
Source impedance	> 50 M Ω
Effects of source impedance on Low frequency response	10 M Ω ---> 2 dB peak @ 0.8 Hz 4 M Ω ---> 5 dB peak @ 0.8 Hz 2 M Ω ---> 8 dB peak @ 0.9 Hz
Connections	Screw terminals

Output

Min. voltage deviation	-2.5 V to -17.5 V unloaded
Output impedance	2 x 5 Ω
DC offset	-10 V, $\pm 2\%$
Short circuit time	Infinite
Drive capacity	Min. 13 mA peak
Connections	Screw terminals



Environmental

Temperature /	
Operating temperature	-40 °C to +85 °C (-40 °F to +185 °F)
Non-Operating temperature	-55 °C to +100°C (-67 °F to +212 °F)
Humidity	+30 °C, 95% RH
Electromagnetic sensitivity	< 0.15 µV/A/m
Enclosure	Protection class IP20

Power Supply

Voltage supply	- 24 VDC \pm 4 V
Quiescent current consumption	< 8 mA (typically 5 mA)
Incorrect installation	Connections to the output and supply terminals can be arbitrarily switched around without overloading the charge amplifier.



NOTE

All values are typical at 25 °C (77 °F), unless measurement uncertainty is specified.
All uncertainty values are specified at 2 σ (i.e. expanded uncertainty using a coverage of 95%).

Physical

Height	41 mm (1.614 in)
Width	41 mm (1.614 in)
Length	83 mm (3.268 in)
Weight	185 g (0.716 lb)
Housing:	Stainless Steel

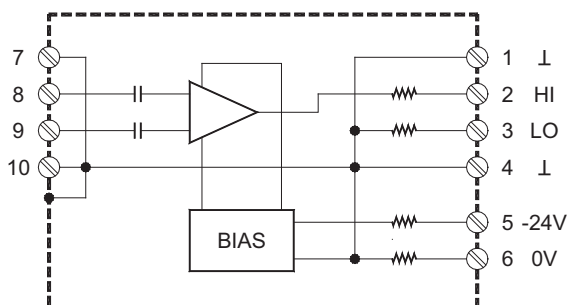


Figure 2 Electrical layout

Connection

The preamplifier must be mounted in a shielded junction box on a DIN-rail.

Guidelines for connecting transducers to Charge Amplifier type 2688:

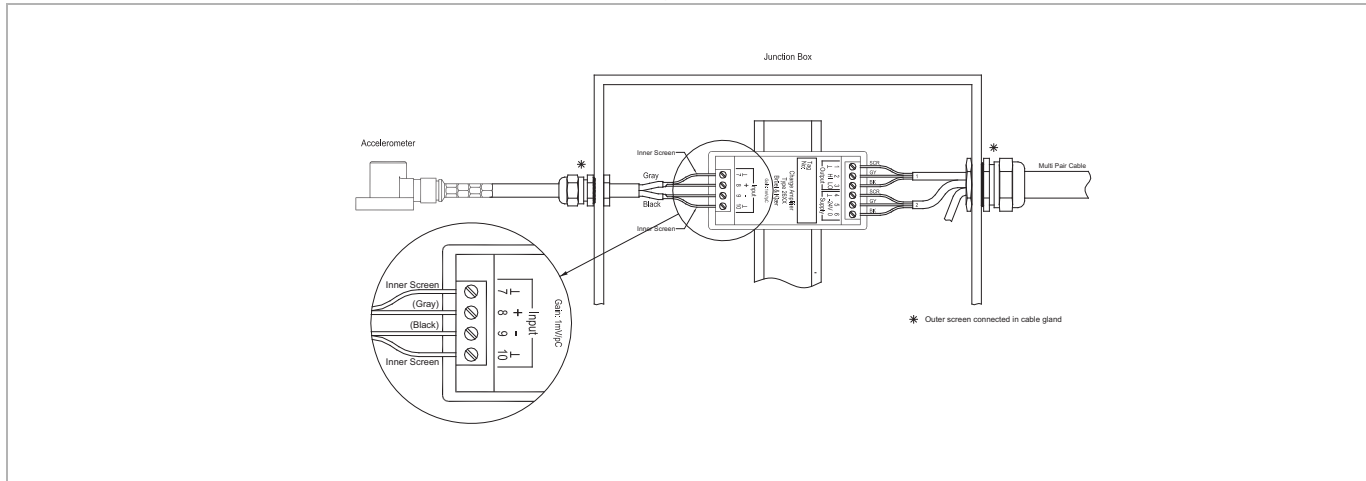


Figure 3 Connection to a differential accelerometer

Figure 3 shows Type 2688 with connected cable(s).



NOTE

It may be advantageous to use Microdot Input Adaptor type EQ2353 for connection of single-end accelerometers.

EMC

EN61326-1

To avoid possible negative influences caused by a surge impulse (according to EN61000-4-5), double screened cables must be used.

The amplifier must be installed in an electrically shielded junction box. The required isolation between amplifier housing and PA is given over isolated bottom of housing to the DIN rail holder.

Contact from amplifier housing to other PA/PE must be avoided.



Disposal



After use, dispose of the systems, cables and sensors in an environmentally friendly manner, in accordance with the applicable national provisions.

WEEE-Reg.-Nr. DE 69572330

Versions

The 2688 may be delivered in several versions, with slightly different specifications.
Standard version in bold.

Type number	Sensitivity	Inherent Noise * (2 Hz - 50 kHz)	DC offset
2688-R-000	1 mV/pC	< 0,04 pC RMS	-10 V
2688-R-003	5 mV/pC	< 0,02 pC RMS	0 V
2688-R-004	10 mV/pC	< 0,014 pC RMS	-10 V

*terminated with accelerometer capacity 1 - 4 nF at input terminals

Application

Équipement pour les centrales nucléaires

Testé à une dose intégrée totale de 12,5 Mrad (125 kGy) de rayonnement gamma sans effet notable.

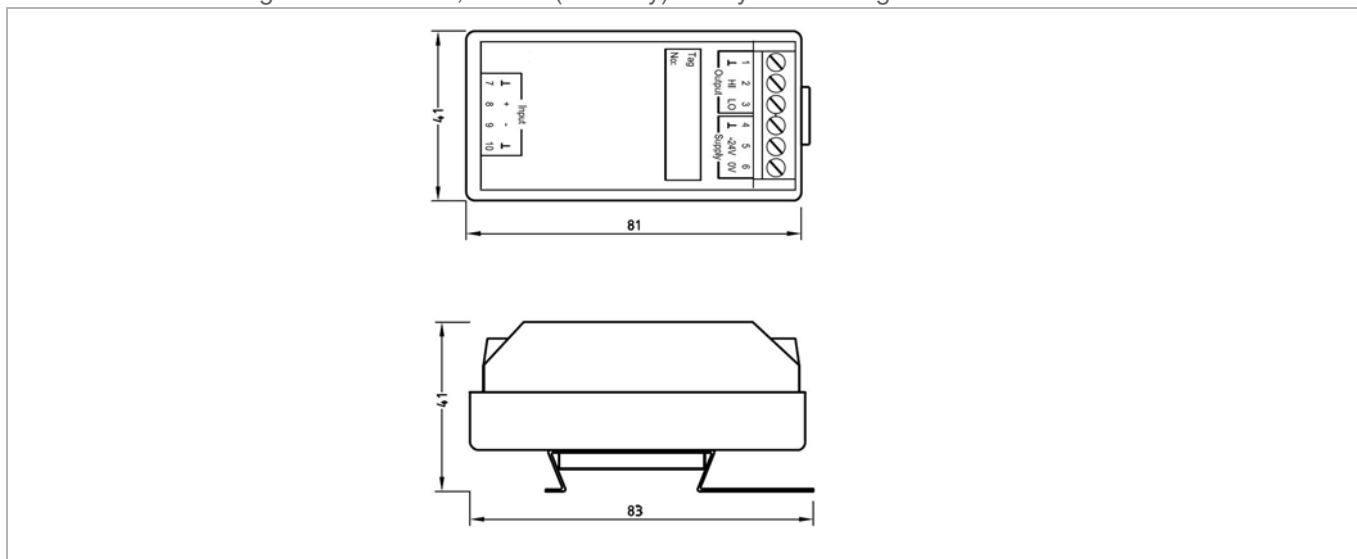


Figure 1 Amplificateur de charge de type 2688



REMARQUE!

Ce manuel d'utilisation fait partie intégrante du produit. Le lire attentivement dans son intégralité avant d'utiliser le produit et le conserver pour tout emploi ultérieur

Pictogrammes et leur signification



Ce symbole prévient des situations dangereuses pouvant survenir si le produit est mal utilisé.

Qualification de l'utilisateur

L'exécution des travaux mettant en oeuvre nos appareils ne doit être confiée qu'à un personnel compétent, expert et autorisé (pour les appareils ATEX selon EN 60079-14). Les travaux énumérés ci-dessous en font également partie:

Installation et mise en service

Lors de l'installation et de la mise en service, il s'agit principalement d'effectuer des travaux sur les installations électriques. Ces derniers peuvent uniquement être réalisés par un expert en électricité ou par d'autres personnes qui travailleront sous la direction et le contrôle d'un expert en électricité, conformément aux Règles/Directives électrotechniques.



Modification de spécification de l'appareil

Une modification de la spécification de l'appareil a des suites pour le process de la surveillance par des installations fixes et de même que pour le déroulement de la technique de mesure pour les appareils portables.

Utilisation conforme

Les capteurs ou les câbles ne sont pas utilisés pour l'usage défini dans la notice d'utilisation correspondante, leurs fonctions et leur protection peuvent être réduites et l'utilisateur risque des dommages corporels graves, la mort ou des blessures irréversibles.

- Le capteur ne doit être utilisé que pour les cas spécifiés par leur fiche technique. Tout outrepassement est considéré comme non conforme. Brüel & Kjær Vibro n'est pas responsable des dommages qui pourraient être causés par suite d'utilisation non conforme. Le risque en est sous la seule responsabilité de l'utilisateur.
- Les capteurs montés ne peuvent être utilisés comme point d'appui (marche).
- Ne soumettez pas l'appareil à d'autres influences que celles de l'environnement spécifié. Ces conditions sont indiquées dans les caractéristiques techniques de l'appareil.
- L'équipement électrique doit être l'objet d'une maintenance régulière. Des carences, telles que des raccordements desserrés, des connecteurs à prises défectueuses, etc. doivent être immédiatement éliminés

Surfaces brûlantes

- Comme indiqué dans la notice d'utilisation, les appareils, capteurs ou câbles peuvent être utilisés à des températures ambiantes très diverses, ce qui peut faire chauffer les parois du boîtier et causer des brûlures.
- Lors de l'installation à des sources externes de chaleur ou de froid (p. ex. des pièces de la machine), les appareils, capteurs et câbles peuvent atteindre des températures dangereuses, ce qui peut, entre autres, causer des brûlures en cas de contact.

Conseils destinés à l'utilisateur

Si des dangers pouvaient résulter de la mise en oeuvre de l'appareil en liaison avec des machines ou parties de l'installation qui ne seraient pas du domaine de la responsabilité de Brüel & Kjær Vibro, des directives de sécurité ou des avertissements doivent être promulgués, diffusés par le côté exploitant, et assimilés et confirmés par le personnel concerné



Lorsqu'un appareil est destiné à être monté dans une machine ou à être assemblé avec une machine, la mise en service est interdite tant que la machine, dans laquelle l'appareil doit être monté, ne sera pas conforme aux prescriptions des Directives de la CE.

Interdiction de toute modification arbitraire

Aucune modification de l'appareil, ni des accessoires, ne peut être apportée `ni dans satant constructive qu'à l'égard des règlements de sécurité ne peuvent en aucun cas être modifiés sans notre accord exprès. Aucune modification des appareils et des accessoire ne peut être apportée ni à leur conception, ni vis-à-vis des règlements de sécurité, sans une autorisation formelle de notre part.

Utilisation

Le type 2688 convertit les signaux de haute impédance des transducteurs piézoélectriques en signaux de basse impédance pour les installations de surveillance des vibrations pour centrales nucléaires. Le type 2688 est conçu pour l'utilisation dans les zones de rayonnement.

Le type 2688 dispose d'une entrée différentielle qui améliore le rapport signal/bruit dans les champs électromagnétiques forts, s'il est simultanément utilisé avec des accéléromètres équilibrés, tels que le B&K Vibro type 8315 et type 8324.

En cas d'utilisation d'un accéléromètre asymétrique, l'entrée « - » de l'amplificateur de charge doit être branchée à la borne de terre.

Pour protéger le type 2688 des conditions environnementales difficiles, telles que la CEM, l'humidité et les vibrations, il doit être monté dans un boîtier de connexion à blindage électrique conforme à IP 65, lequel est disponible chez Brüel & Kjær Vibro. Le type 2688 est disponible en plusieurs versions s'adaptant aux plages de filtrage ou aux facteurs d'amplification requis.

Caractéristiques techniques

Entrée de charge équilibrée

Sensibilité	1 mV/pC, $\pm 2\%$ à 80 Hz
Plage de fréquences	1 Hz à 100 kHz ± 1 dB
Signal d'entrée maximal	8 nC
Filtre passe-haut	2 ^{ème} ordre, -3 dB à 0,48 Hz
Réjection du mode commun	> 30 dB (1 Hz à 50 kHz)
Bruit	< 40×10^{-3} pC pour l'entrée avec 1 - 4 nF, 2 Hz à 50 kHz
Impédance de source	> 50 M Ω
Effets de l'impédance de source sur la réponse en fréquence basse	10 M Ω ---> 2 dB, crête à 0,8 Hz 4 M Ω ---> 5 dB, crête à 0,8 Hz 2 M Ω ---> 8 dB, crête à 0,9 Hz
Connexions	Bornes à vis

Sortie

Écart minimal de tension	-2,5 à -17,5 V sans charge
Impédance de sortie	2 x 5 Ω
Décalage continu	-10 V, $\pm 2\%$
Temps de court-circuit	Infini
Courant absorbé	Crête minimale de 13 mA
Connexions	Bornes à vis



Conditions ambiantes

Température /	
Température de service	-40 °C à +85 °C
Température de stockage	-55 °C à +100 °C
Humidité	+30 °C, H.R. 95 %
Sensibilité électromagnétique	< 0,15 $\mu\text{V}/\text{A}/\text{m}$
Boîtier	Indice de protection IP20

Alimentation

Alimentation en tension	- 24 VDC \pm 4 V
Consommation de courant au repos	< 8 mA (normalement 5 mA)
Installation incorrecte	Les raccordements aux bornes de sortie et d'alimentation peuvent être intervertis sans surcharge de l'amplificateur de charge.



REMARQUE

Toutes les valeurs s'appliquent à un environnement de 25 °C, à moins qu'une incertitude de mesure soit spécifiée.
Toutes les valeurs d'incertitude sont spécifiées pour 2σ (incertitude élargie avec une couverture de 95 %).

Valeurs physiques

Hauteur	41 mm
Largeur	41 mm
Longueur	83 mm
Poids	185 g
Boîtier	acier inoxydable

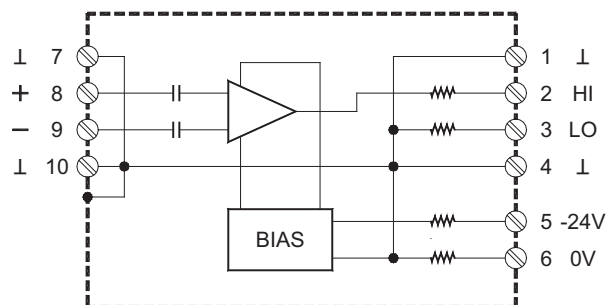


Figure 2 Schéma des connexions

Connexion

Le préamplificateur doit être monté dans un boîtier de connexion, sur un rail DIN.

Raccordement des transducteurs à l'amplificateur de charge de type 2688 :

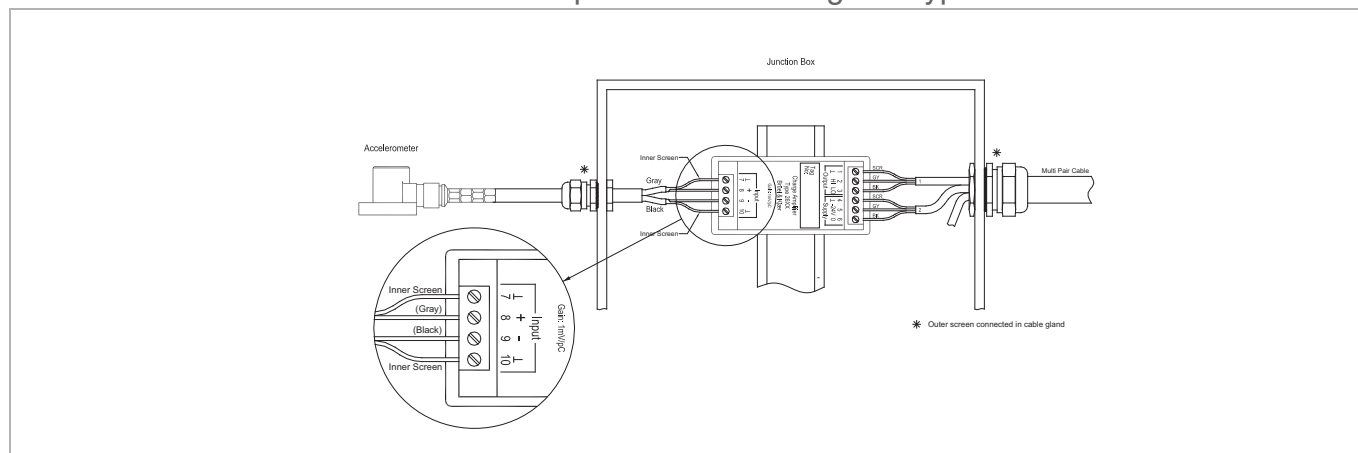


Figure 3 Raccordement à un accéléromètre différentiel

La figure 3 présente le type 2688 avec les câbles branchés.



REMARQUE

L'adaptateur d'entrée Microdot de type EQ2353 peut faciliter le raccordement des accéléromètres asymétriques.

CEM

EN 61326-1

Pour éviter toute influence négative provoquée par des tensions de choc (selon EN 61000-4-5), utiliser des câbles à double blindage.

L'amplificateur doit être installé dans un boîtier de connexion à blindage électrique. L'isolation requise entre le boîtier de l'amplificateur et la compensation de potentiel est obtenue par l'isolation du fond du boîtier sur le support du rail DIN.

Il est impératif d'éviter tout contact du boîtier de l'amplificateur avec une autre compensation de potentiel/mise à la terre.



Mise au rebut



Après leur utilisation, éliminez les appareils, câbles ou capteurs en respectant l'environnement, conformément aux dispositions nationales en vigueur.

WEEE-Reg.-Nr. DE 69572330

Versions

Le type 2688 peut être livré en plusieurs versions, offrant des caractéristiques techniques légèrement différentes. La version standard est indiquée en gras.

Référence type	Sensibilité	Bruit propre * (2 Hz - 50 kHz)	Décalage continu
2688-R-000	1 mV/pC	< 0,04 pC RMS	-10 V
2688-R-003	5 mV/pC	< 0,02 pC RMS	0 V
2688-R-004	10 mV/pC	< 0,014 pC RMS	-10 V

* pour les entrées avec 1–4 nF



EU-Konformitätserklärung / EU- Declaration of conformity

Hiermit bescheinigt das Unternehmen / *The company*

Brüel & Kjær Vibro GmbH
Leydheckerstraße 10
D-64293 Darmstadt



die Konformität des Produkts / *herewith declares conformity of the product*

Ladungsverstärker / Charge Amplifier

Typ / *Type*

2661, 2688

mit folgenden einschlägigen Bestimmungen / *with applicable regulations below*
EU-Richtlinie / *EU-directive*

2014/30/EU EMV-Richtlinie / EMC-Directive

2011/65/EU ROHS-Richtlinie / ROHS-Directive*

**Richtlinie zur Beschränkung der Verwendung bestimmter gefährlicher Stoffe in Elektro- und Elektronikgeräten /
EU Directive for the restriction of the use of certain hazardous substances in electrical and electronic equipment*

Angewendete harmonisierte Normen / *Harmonized standards applied*

EN 61326-1: 2013

EN 50581 : 2012

Bereich / *Division*
Brüel & Kjær Vibro GmbH

Unterschrift / *Signature*
CE-Beauftragter / CE-Coordinator

Ort/Place **Darmstadt**
Datum / *Date* **23.06.2017**


(Niels Karg)



Brüel & Kjær Vibro
a spectris company

Brüel & Kjaer Vibro GmbH
Leydheckerstraße 10
64293 Darmstadt
Deutschland
Tel. : +49 (0) 6151 428-0
Fax : +49 (0) 6151 428-1000
info@bkvibro.com