



# AS - 020

## Beschleunigungs-Sensor / Acceleration Sensor Accéléromètre

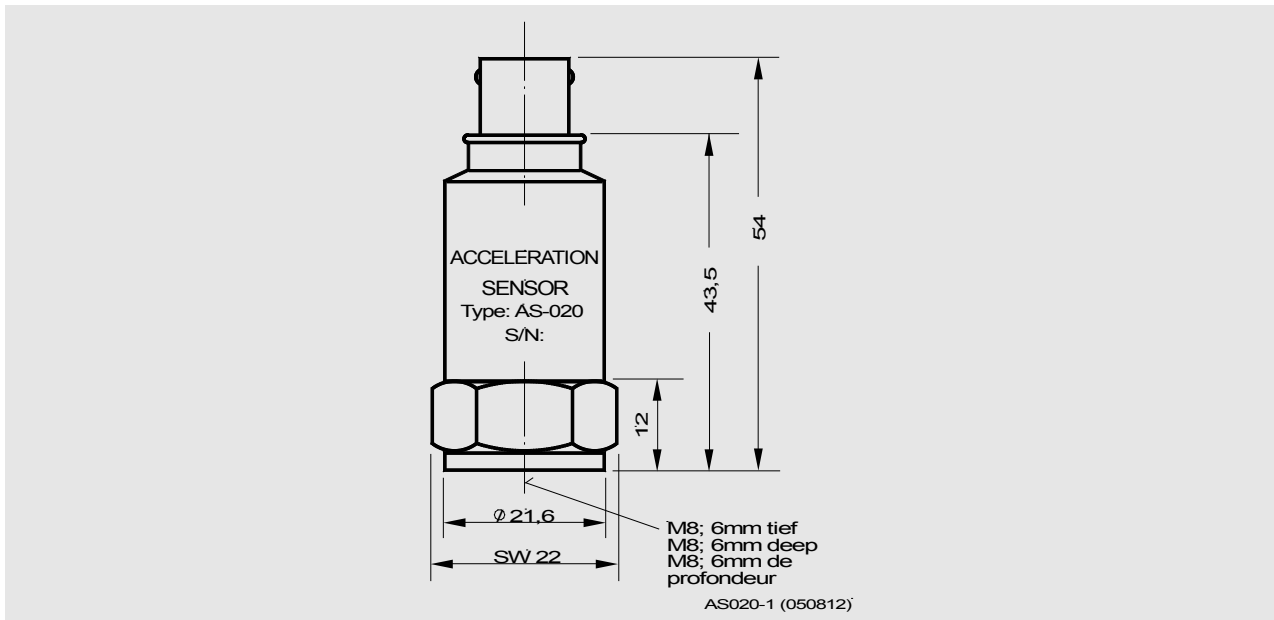


Abb. 1 Beschleunigungs-Sensor AS-020

Fig. 1 Acceleration Sensor AS-020

Fig. 1 Accéléromètre AS-020

### Anwendung

Der Sensor AS-020 wird zur Messung der Schwingbeschleunigung eingesetzt.

### Application

The acceleration sensor AS-020 is used for measurement of vibration acceleration.

### Utilisation

L'accéléromètre AS-020 est utilisé pour la mesure l'accélération de vibrations.



**Beiliegende Sicherheitshinweise für Installation, Inbetriebnahme und Entsorgung müssen berücksichtigt werden!**



**Attached safety instructions for installation, commissioning and disposal must be observed!**



**Les instructions de sécurité jointes concernant l'installation, la mise en route, et la dépose, doivent être strictement respectées!**



### Messprinzip

Beschleunigungs-Sensoren arbeiten nach dem piezo-elektrischen Kompressionsprinzip. Im Sensor bilden eine Piezo-Keramikscheibe und eine interne Sensormasse ein Feder-Masse-Dämpfungssystem.

Werden in dieses System Schwingungen eingeleitet, übt die Masse eine Wechselkraft auf die Keramikscheibe aus, wodurch infolge des Piezo-Effektes elektrische Ladungen entstehen, die proportional der Beschleunigung sind.

Ein integrierter Verstärker wandelt das Ladungssignal in ein nutzbares Spannungssignal um.

### Measurement Principle

Acceleration sensors operate in accordance with the piezo-electric compression principle. Inside the sensor, a spring/mass damping system is formed by a piezo-ceramic disk and an internal sensor mass.

When introducing vibrations into this system, the mass exerts an alternating force on the ceramic disk, and due to the piezo-electric effect, electric charges are caused which are proportional to acceleration.

An integrated charge amplifier increases the output signal to a usable signal level.

### Principe de mesure

Les accéléromètres fonctionnent suivant le principe de compression piézo-électrique. Les disques piézocéramiques et une masse forment à l'intérieur du capteur un système d'amortissement, précontraint à l'aide d'un ressort.

Lorsque des vibrations agissent sur ce système, la masse exerce une force alternante sur les disques céramique ce qui provoque des charges électriques par suite de l'effet piézoélectrique; ces variations de charge sont proportionnelles à l'accélération.

Un amplificateur de charge intégré permet de relever le signal de sortie à un niveau utile.

### Technische Daten

#### Typ

piezo-elektrischer Beschleunigungs-Sensor mit integriertem Ladungsverstärker

### Technical Data

#### Type

Piezoelectric acceleration sensor with integrated charge amplifier

### Données Techniques

#### Type

accéléromètre piézoélectrique avec amplificateur de charge intégré

### Übertragungsfaktor

100 mV/g ±5%  
10,2 mV/rn/s<sup>2</sup> ±5%

### Transmission factor

100 mV/g ±5%  
10.2 mV/rn/s<sup>2</sup> ±5%

### Facteur de transmission

100 mV/g ±5%  
10,2 mV/rn/s<sup>2</sup> ±5%

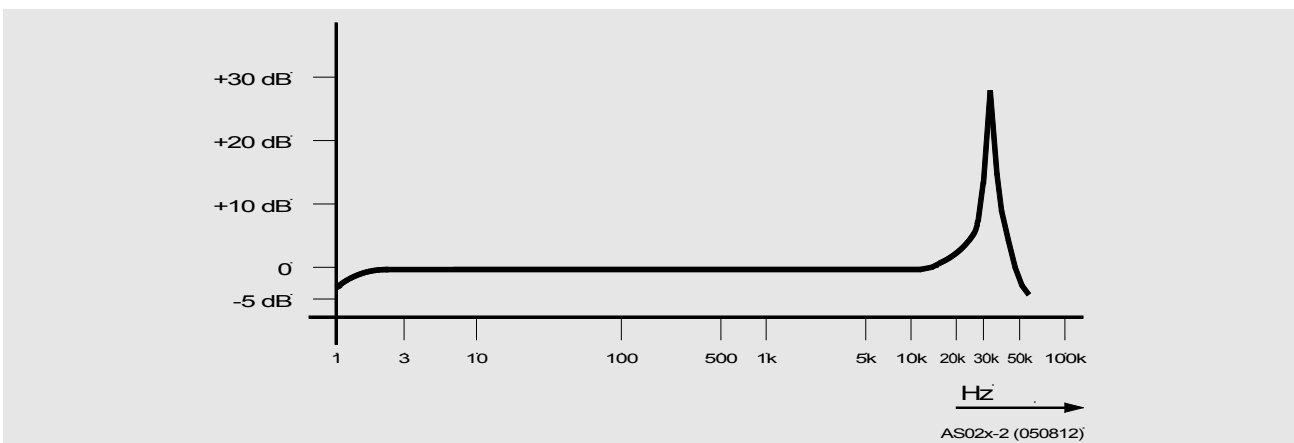


Abb. 2 Typischer Frequenzgang des Übertragungsfaktors

Fig. 2 Typical frequency response of sensitivity

Fig. 2 Courbe en réponse type du facteur de transmission

<b>Überlastbarkeit</b> dauernd 500 g Schock 5000 g (alle Richtungen) Fall aus 1,5 m auf Beton ohne Schaden	<b>Overload capacity</b> continuous 500 g shock 5000 g (all directions) Fall from 1.5 m on concrete without damage	<b>Surcharge</b> permanente 500 g (crête) par choc 5000 g (toutes directions) Chute de 1,5 m sur du béton sans dommages
<b>Abhängigkeit des Übertragungsfaktors von der Betriebsspannung</b> < 1 %	<b>Dependence of sensitivity on operating voltage</b> < 1 %	<b>Influence de la tension de service sur le facteur de transmission</b> < 1 %
<b>Temperaturabhängigkeit des Übertragungsfaktors</b> - 22 °C - 3 % + 22 °C 0 % + 65 °C + 2,5 % + 120 °C + 5,5 %	<b>Sensitivity deviation due to temperature</b> - 22 °C - 3 % + 22 °C 0 % + 65 °C + 2,5 % + 120 °C + 5,5 %	<b>Influence de la température sur sensibilité</b> - 22 °C - 3 % + 22 °C 0 % + 65 °C + 2,5 % + 120 °C + 5,5 %
<b>Arbeitstemperaturbereich</b> - 50 °C ... + 125 °C	<b>Operating temperature range</b> - 50 °C ... + 125 °C	<b>Plage de température de travail</b> - 50 °C ... + 125 °C
<b>Lagerungstemperaturbereich (in Originalverpackung)</b> -20 °C ... + 70 °C	<b>Storage temperature range (in original packaging)</b> -20 °C ... + 70 °C	<b>Plage de température pour le stockage (dans l'emballage d'origine)</b> -20 °C ... + 70 °C
<b>Messbereich</b> ± 80 g (U <sub>B</sub> = -24 V...-30 V) ± 40 g (U <sub>B</sub> = -20 V) ± 20 g (U <sub>B</sub> = -18 V)	<b>Measuring range</b> ± 80 g (U <sub>B</sub> = -24 V...-30 V) ± 40 g (U <sub>B</sub> = -20 V) ± 20 g (U <sub>B</sub> = -18 V)	<b>Plage de mesure</b> ± 80 g (U <sub>B</sub> = -24 V...-30 V) ± 40 g (U <sub>B</sub> = -20 V) ± 20 g (U <sub>B</sub> = -18 V)
<b>Linearitätsabweichung</b> ≤ 0,1 % (0,1 g ... 10 g)	<b>Linearity error</b> ≤ 0,1 % (0,1 g ... 10 g)	<b>Ecart de linéarité</b> ≤ 0,1 % (0,1 g ... 10 g)
<b>Richtungsfaktor (80 Hz)</b> ≤ 7 %	<b>Transverse sensitivity (80 Hz)</b> ≤ 7 %	<b>Facteur transverse (80 Hz)</b> ≤ 7 %
<b>Frequenzbereich</b> 4 ... 10 000 Hz (± 0,5 dB) 1,5 ... 15 000 Hz (± 3 dB)	<b>Frequency range</b> 4 ... 10 000 Hz (± 0,5 dB) 1,5 ... 15 000 Hz (± 3 dB)	<b>Plage de fréquence</b> 4 ... 10 000 Hz (± 0,5 dB) 1,5 ... 15 000 Hz (± 3 dB)
<b>Resonanzfrequenz</b> 35 kHz ± 3 kHz	<b>Resonance frequency</b> 35 kHz ± 3 kHz	<b>Fréquence propre</b> 35 kHz ± 3 kHz
<b>Rauschen</b> 0,1 Hz-100 kHz ≤ 0,6 mV <sub>ss</sub> 0,1 Hz- 1 kHz ≤ 0,2 mV <sub>ss</sub>	<b>Noise</b> 0,1 Hz-100 kHz ≤ 0,6 mV <sub>ss</sub> 0,1 Hz- 1 kHz ≤ 0,2 mV <sub>ss</sub>	<b>Bruit</b> 0,1 Hz-100 kHz ≤ 0,6 mV <sub>ss</sub> 0,1 Hz- 1 kHz ≤ 0,2 mV <sub>ss</sub>
<b>Spannungsversorgung U<sub>B</sub></b> -24 V (-18 V...-30 V)	<b>Voltage supply U<sub>B</sub></b> -24 V (-18 V...-30 V)	<b>Tension d'alimentation U<sub>B</sub></b> -24 V (-18 V...-30 V)



<b>Dynamischer Innenwiderstand des Ausgangs</b>	<b>Output impedance</b>	<b>Résistance interne en sortie</b>
≤ 5 Ω	≤ 5 Ω	≤ 5 Ω
<b>Ruhepotential (- 50 °C ... + 125 °C)</b>	<b>Open-circuit potential (- 50 °C ... + 125 °C)</b>	<b>Potentiel de repos (- 50 °C ... + 125 °C)</b>
-12 V ± 2 V	-12 V ± 2 V	-12 V ± 2 V
<b>Temperatursprungempfindlichkeit</b>	<b>Temperature sensitivity</b>	<b>Effets de température</b>
< 0,01 g/K	< 0,01 g/K	< 0,01 g/K
<b>Dehnungsempfindlichkeit</b>	<b>Strain sensitivity</b>	<b>Sensibilité à la déformation</b>
< 0,0003 g/ ( μm/m )	< 0,0003 g/ ( μm/m )	< 0,0003 g/ ( μm/m )
<b>Magnetfeldempfindlichkeit</b>	<b>Magnetic field sensitivity</b>	<b>Sensibilité au champ magnétique</b>
< 0,003 g/mT	< 0,003 g/mT	< 0,003 g/mT
<b>Isolationswiderstand (Gehäuse - Speisespannung 0 V)</b>	<b>Insulation resistance (Housing supply voltage 0 V)</b>	<b>Résistance diélectrique (Boîtier - tension d'alimentation 0 V)</b>
≥ 20 MΩ	≥ 20 MΩ	≥ 20 MΩ
<b>Spannungsfestigkeit der Isolierung</b>	<b>Dielectric strength of insulation</b>	<b>Rigidité diélectrique de l'isolement</b>
500 V <sub>RMS</sub>	500 V <sub>RMS</sub>	500 V <sub>RMS</sub>
<b>Versorgungsspannungs-Durchgriff</b>	<b>Supply voltage feed through</b>	<b>Pénétration électronique de la tension d'alimentation</b>
≤ 36 kHz < -30 dB	≤ 36 kHz < -30 dB	≤ 36 kHz < -30 dB
<b>Stabilität bei kapazitiver Last</b>	<b>Stability with capacitive load</b>	<b>Stabilité à charge capacitive</b>
0 ≤ C <sub>L</sub> ≤ 470 nF	0 ≤ C <sub>L</sub> ≤ 470 nF	0 ≤ C <sub>L</sub> ≤ 470 nF
<b>EMV</b>	<b>EMC</b>	<b>CEM</b>
EN 61326-1	EN 61326-1	EN 61326-1

Gehäuse	Housing	Boîtier
Edelstahl, hermetisch verschlossen, robuste Industrieausführung	Stainless steel, hermetically sealed, rugged industrial design	Acier surfin, fermeture hermétique, modèle industriel robuste
Schutzart nach EN 60 529	Protection class acc. to EN 60 529	Type de protection conforme à la norme EN 60 529
IP 65	IP 65	IP 65
Masse	Weight	Poids
70 g	70 g	70 g
Befestigung	Fixing	Fixation
Zentralbefestigung mittels Gewindestift M 8 x 14; Max. Anzugsmoment 4,5 Nm M8 / 1/4" 28 UNF; Max. Anzugsmoment 3,5 Nm	Central fixing by means of stud M8 x 14; max. tightening torque 4.5 Nm M8 / 1/4" 28 UNF; max. tightening torque 3.5 Nm	Fixation centrale par goujon fileté M8 x 14 ; couple de serrage maxi admissible 4,5 Nm M8 / 1/4" 28 UNF ; couple de serrage maxi admissible 3,5 Nm

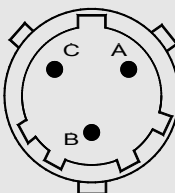
Anschluss	Connection	Raccordement
Steckverbindung nach MIL - C 26482	KPT connector in accordance with MIL-C 26482	Connecteur KPT selon MIL - C 26482
Kontaktbelegung	Connector assignment	Code de raccordement
	 <p style="text-align: center;">AS020-3 (900517)</p>	<p>A = -U<sub>B</sub></p> <p>B = Signal</p> <p>C = 0 Volt</p>

Abb. 2 Kontaktbelegung AS-020

Fig. 2 Connector assignment AS-020

Fig. 2 Code de raccordement AS-020

Zulässige Signalkabellänge	Admissible length of signal cables	Longueur admissible de câble
$l = \frac{470}{C_K \times f}$	$l = \frac{470}{C_K \times f}$	$l = \frac{470}{C_K \times f}$
l = zulässige Signalkabellänge [ m ]	l = admissible length of signal cable [ m ]	l = longueur admissible de câble [ m ]
C <sub>K</sub> = Kabelkapazität [ nF/m ]	C <sub>K</sub> = cable capacity [ nF/m ]	C <sub>K</sub> = capacité du câble nF/m ]
f = max. genutzte Übertragungsfrequenz [ kHz ] (für f < 1 kHz ist f = 1 kHz zu setzen)	f = max. effective transmission frequency [ kHz ] (for f < 1 kHz, f is to be set to 1 kHz)	f = Fréquence de transmission maxi utilisée [ kHz ] (pour f < 1 kHz il faut poser f = 1 kHz)
470 = Produkt aus Frequenz und max. kapazitiver Last	470 = product of frequency and max. capacitive load	470 = produit de la fréquence par la charge capacitive maxi



<b>Montage</b> <b>Ankopplung</b> <b>Grundsätzlich gilt:</b>  Das Gewicht des Beschleunigungs-Sensors sollte wenigstens zehnmal kleiner sein als das schwingungstechnisch relevante Gewicht des Messobjektes, an das er montiert ist.	<b>Mounting</b> <b>Coupling</b> <b>General rule:</b>  The weight of the acceleration sensor should be lower at least by the factor ten than the weight relevant for vibration measurement of the measuring object onto which it is mounted.	<b>Montage</b> <b>Raccordement</b> <b>Principe fondamental:</b>  Le poids de l'accéléromètre devrait être au moins dix fois inférieur au poids, significatif pour la technique vibratoire, de l'objet à mesurer auquel il est raccordé.
<b>Begründung:</b>  Der Beschleunigungs-Sensor ist eine Zusatzmasse, welche das Messobjekt belastet und dessen Schwingverhalten ändert.	<b>Reason:</b>  The acceleration sensor is an additional mass which applies a load on the measuring object and changes the vibrational behaviour of the latter.	<b>Motifs:</b>  L'accéléromètre est une masse complémentaire qui sollicite l'objet à mesurer et modifie son comportement vibratoire.
<b>Beschleunigungs-Sensor montieren</b> <b>Hinweis:</b>  <i>Der Beschleunigungs-Sensor benötigt eine kraftschlüssige, kontaktresonanzfreie und steife Befestigung am Messobjekt, insbesondere für Messungen bei hohen Frequenzen.</i>	<b>Mounting of acceleration sensor</b> <b>Note:</b>  <i>The acceleration sensor requires a friction-locked, contact resonancefree and rigid mounting to the measuring object, in particular for measurements at high frequencies.</i>	<b>Montage de l'accéléromètre</b> <b>Remarque:</b>  <i>La fixation de l'accéléromètre sur l'objet mesuré doit être rigide, réalisée en adhérence, sans résonance provoquée par contact, en particulier pour les mesures à haute fréquence.</i>
<ul style="list-style-type: none"><li>• Der AS-020 ist mit dem beige-fügten Gewindestift zu montieren.</li></ul>	<ul style="list-style-type: none"><li>• AS-020 is to be mounted with the stud supplied.</li></ul>	<ul style="list-style-type: none"><li>• Le AS-020 est à monter à l'aide du goupille fileté jointe à la fourniture.</li></ul>
<b>Wahlweise:</b> <ul style="list-style-type: none"><li>• Gewindestift M8 x 14</li><li>• Gewindestift M8 / 1/4" 28 UNF</li></ul>	<b>Selectable:</b> <ul style="list-style-type: none"><li>• Stud M8 x 14</li><li>• Stud M8 / 1/4" 28 UNF</li></ul>	<b>Au choix :</b> <ul style="list-style-type: none"><li>• goupille fileté M8 x 14</li><li>• goupille fileté M8 / 1/4" 28 UNF</li></ul>
Die Einbaulage ist beliebig	The sensor can be mounted in any position.	Position de montage quelconque !

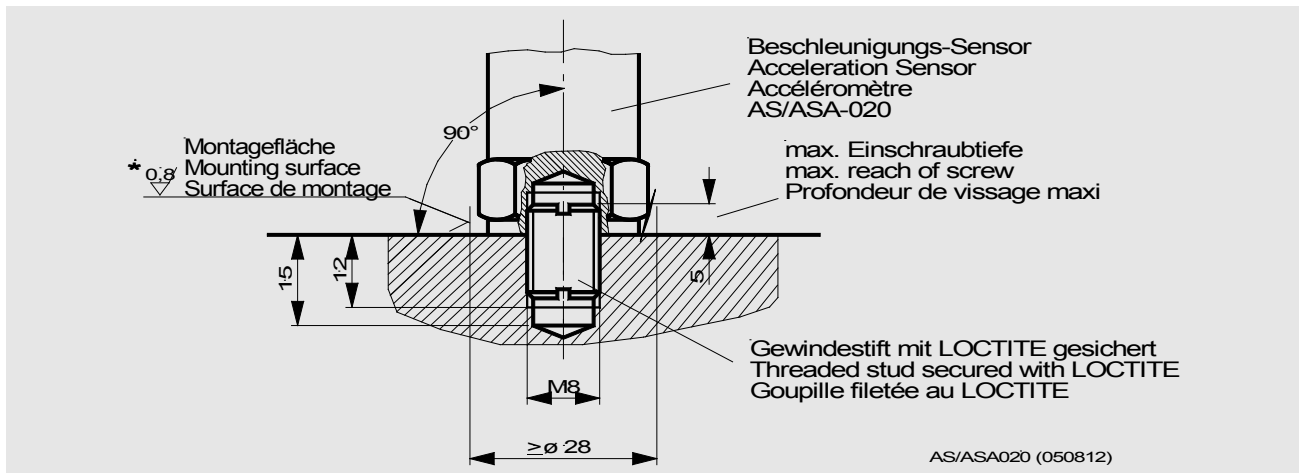


Abb. 3 Montage

Fig. 3 Mounting

Fig. 3 Montage

<ul style="list-style-type: none"> <li>Die Montagefläche muss im Bereich des AS-020 plan und bearbeitbar sein.</li> </ul>	<ul style="list-style-type: none"> <li>The mounting surface in the area of AS-020 must be plane and machined.</li> </ul>	<ul style="list-style-type: none"> <li>La surface d'installation doit être plane et usinée aux alentours du AS-020.</li> </ul>
<ul style="list-style-type: none"> <li>Bei Ausführung mit Schutzdom ist die Montagefläche gemäß Datenblatt "Schutzdom" auszuführen.</li> </ul>	<ul style="list-style-type: none"> <li>For version with protective cover, the mounting surface must be designed in accordance with data sheet "protective cover".</li> </ul>	<ul style="list-style-type: none"> <li>Pour les modèles avec voûte de protection, la surface de montage est à exécuter suivant le fiche technique "Voûte de protection.</li> </ul>
<ul style="list-style-type: none"> <li>Montagefläche mit Gewindebohrung M8 bzw. 1/4", 12 mm tief versehen.</li> </ul>	<ul style="list-style-type: none"> <li>Provide mounting surface with threaded hole M8 or 1/4", 12 mm deep.</li> </ul>	<ul style="list-style-type: none"> <li>Prévoir un perçage fileté M8 ou 1/4" de 12 mm de prof. sur la surface de montage.</li> </ul>
<ul style="list-style-type: none"> <li>Dünne Schicht Silikonfett auf die Montagefläche auftragen, um Kontaktresonanz zu vermeiden.</li> </ul>	<ul style="list-style-type: none"> <li>Apply a thin film of silicone grease on the mounting surface to prevent contact resonance.</li> </ul>	<ul style="list-style-type: none"> <li>Etaler une fine couche de graisse aux silicones sur la surface de montage pour éviter les résonances par contact.</li> </ul>
<ul style="list-style-type: none"> <li>Gewindestift M8 gemäß Abb. 3 in Montagefläche einschrauben und sichern (z.B. mit LOCTITE).</li> </ul>	<ul style="list-style-type: none"> <li>Screw stud into the mounting surface in accordance with fig. 3 and secure same (e.g. with LOCTITE).</li> </ul>	<ul style="list-style-type: none"> <li>Visser la goupille fileté suivant Fig.3 dans la surface de montage et sécuriser p.ex. avec du LOCTITE.</li> </ul>
<ul style="list-style-type: none"> <li>Max. Einschraubtiefe <math>\leq 5</math> mm für Beschleunigungs-Sensor einhalten.</li> </ul>	<ul style="list-style-type: none"> <li>Max. reach of screw <math>\leq 5</math> mm for acceleration sensors to be adhered to.</li> </ul>	<ul style="list-style-type: none"> <li>Profondeur maxi de vissage <math>\leq 5</math> mm pour l'accéléromètre est impérative.</li> </ul>
<ul style="list-style-type: none"> <li>AS-020 auf Gewindestift aufschrauben Max. Anzugsmoment entsprechend Gewindestift beachten.</li> </ul>	<ul style="list-style-type: none"> <li>Screw AS-020 onto the stud. Observe max. tightening torque in accordance with stud.</li> </ul>	<ul style="list-style-type: none"> <li>Visser le AS-020 sur la goupille fileté. Observer le couple de serrage maxi admissible respectif de la goupille fileté.</li> </ul>



<b>Elektrischer Anschluss</b>	<b>Electrical Connection</b>	<b>Raccordement électrique</b>
<b>Anschlusskabel verlegen</b>	<b>Installation of connecting cable</b>	<b>Pose des câbles de raccordement</b>
<ul style="list-style-type: none"> <li>• Schutzdom, Stahlschutzschlauch und -rohre zum Schutz des Kabels gegen mechanische Beschädigungen sowie zur Erhöhung der EMV-Sicherheit verwenden.</li> </ul>	<ul style="list-style-type: none"> <li>• Use protective cover, metal conduit or protective tubes to protect the cable from mechanical damages as well as to safeguard the increase of EMC.</li> </ul>	<ul style="list-style-type: none"> <li>• Utiliser voûte de protection, flexibles et tubes de protection en acier pour la protection du câble de toute détérioration mécanique, ainsi que pour assurer une meilleure compatibilité électromagnétiques.</li> </ul>
<ul style="list-style-type: none"> <li>• Anschlusskabel nicht parallel zu Energieleitungen verlegen. Ist dieses nicht möglich, ist zwischen den Kabeln ein Mindestabstand von 1 m einhalten.</li> </ul>	<ul style="list-style-type: none"> <li>• Connecting cable not to be installed in parallel to energy lines. If this is not possible, the minimum distance should be 1 m.</li> </ul>	<ul style="list-style-type: none"> <li>• Ne pas poser le câble de raccordement parallèlement aux lignes énergétiques. Si cela n'était pas possible, respecter une distance minimale de 1 m entre les câbles.</li> </ul>
<b>Falls Anschlusskabel verlängert werden soll</b>	<b>If the connecting cable is to be extended</b>	<b>Si le câble de raccordement devait être ralongé</b>
<ul style="list-style-type: none"> <li>• Nur abgeschirmtes Signalkabel verwenden</li> <li>• Verbindungsstellen mit geeignetem Klemmschutzgehäuse schützen (z.B. AC - 121)</li> </ul>	<ul style="list-style-type: none"> <li>• Use shielded signal cables only</li> <li>• Protect connecting points with a suitable junction box (e.g. AC-121)</li> </ul>	<ul style="list-style-type: none"> <li>• n'utiliser que des câbles-signaux blindés</li> <li>• protéger les connexions par des boîtes à bornes adéquates (p.ex. AC-121)</li> </ul>
<b>Anschlusskabel mit Überwachungsanlage verbinden</b>	<b>Linking the connecting cable with the monitoring system</b>	<b>Relier le câble de raccordement avec un équipement de surveillance</b>
<ul style="list-style-type: none"> <li>• Klemmen- bzw. Buchsenbelegung anhand der Bedienungsanleitung der Überwachungsanlage vornehmen.</li> </ul>	<ul style="list-style-type: none"> <li>• Assign terminals or sockets in accordance with the operating instructions for the monitoring system.</li> </ul>	<ul style="list-style-type: none"> <li>• procéder au raccordement conformément à l'affectation des bornes et connecteurs indiquée dans le manuel d'instructions de l'installation de surveillance.</li> </ul>
<b>Anschlusskabel mit AS - 020 verbinden</b>	<b>Linking the connecting cable with AS-020</b>	<b>Raccordement du câble avec le AS-020</b>
<ul style="list-style-type: none"> <li>• Bajonett-Stecker auf AS-020 aufstecken und mit 1/4 Umdrehung sichern.</li> </ul>	<ul style="list-style-type: none"> <li>• Mount KPT bayonet connector on AS-020 and secure same by 1/4 revolution.</li> </ul>	<ul style="list-style-type: none"> <li>• Raccorder le connecteur à baïonnette KPT avec le AS-020 et sécuriser d'un de tour.</li> </ul>
<b>WEEE-Reg.-Nr. DE 69572330</b>	<b>WEEE-Reg.-No. DE 69572330</b>	<b>WEEE-Reg.-N°. DE 69572330</b>
Produktkategorie / Anwendungsbereich: 9	product category / application area: 9	catégorie de produits / domaine d'application: 9



## CE-Erklärung

Derclaration of  
conformityDeclaration de  
conformité

Brüel &amp; Kjær Vibro

**EU-Konformitätserklärung / EU- Declaration of conformity**Hiermit bescheinigt das Unternehmen / *The company***Brüel & Kjær Vibro GmbH**  
**Leydheckerstraße 10**  
**D-64293 Darmstadt**die Konformität des Produkts / *herewith declares conformity of the product***Beschleunigungs-Sensor / Acceleration Sensor**Typ / *Type***AS-020**mit folgenden einschlägigen Bestimmungen / *with applicable regulations below*  
EU-Richtlinie / *EU-directive***2014/30/EU EMV-Richtlinie / EMC-Directive****2011/65/EU Richtlinie zur Beschränkung der Verwendung bestimmter gefährlicher Stoffe in Elektro- und Elektronikgeräten/ EU Directive for the restriction of the use of certain hazardous substances in electrical and electronic equipment**Angewendete harmonisierte Normen / *Harmonized standards applied***EN 61326-1: 2013****EN 50581 : 2012**Bereich / *Division*  
**Brüel & Kjær Vibro GmbH**Unterschrift / *Signature*  
**CE-Beauftragter / CE-Coordinator**Ort/Place **Darmstadt**  
Datum / *Date* **07.03.2017**  
(Niels Karg)