



EB2100

Stromausfall-Überwachungsrelais

Power failure relay



Beschreibung

Das EB2100 ist ein Stromausfallüberwachungsrelais für die Netzteile des VIBROCONTROL 6000 Systems (PS-610). Die OK Signale der PS-610 Netzteile werden überwacht. Wenn ein OK Signal auf NOT-OK wechselt, wird der Relaisausgang des Überwachungsrelais EB2100 stromlos und öffnet sich.

Es können bis zu sechs PS-610 Netzteile überwacht werden.

Description

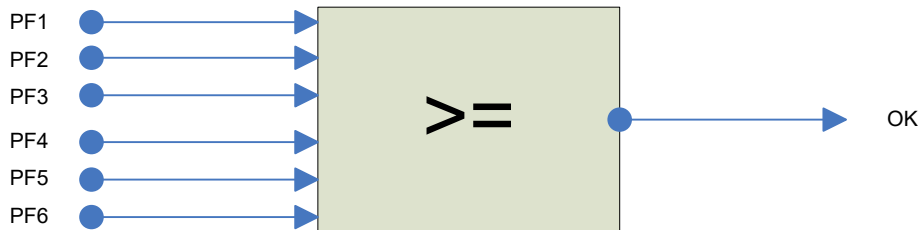
The EB2100 is a power failure relay for the power supply modules PS-610 of the VIBROCONTROL 6000 system.

The OK signals of the PS-610 power supplies are monitored. If there is a change to NOT-OK of one power supply PS-610, the output relay of the power failure relay EB2100 will be de-energized.

Up to six PS-610 power supply modules can be monitored.

Prinzipschaltbild der Funktion

Diagramm of principle functions



PF = Power fail signal PS-610

Abb. 1: Prinzipschaltbild der Funktion
Fig. 1: Diagramm of principle functions



Beiliegende Sicherheitshinweise für Installation, Inbetriebnahme und Entsorgung müssen berücksichtigt werden!



Attached safety instructions for installation, commissioning and disposal must be observed!



Mechanischer Aufbau	Mechanical design
----------------------------	--------------------------

Das Gehäuse des Stromausfallüberwachungsrelais ist ein Phönix Gehäuse ME 17,5 UTG GN für die Montage auf einer DIN Tragschiene 35 mm.

Größe : 105 x 99 x 17,5 mm (H x T x B)

Die Anschlüsse sind steckbare Schraubklemmen für einen Querschnitt bis zu 1.5 mm²

The circuit is housed in a Phoenix ME 17,5 UTG GN intended for mounting on a standard 35 mm DIN rail

Size: 105 x 99 x 17,5 mm (h*d*w)

The connections are made to pluggable screw terminals accepting up to 1.5 mm² wires

Anschlüsse	Connections
-------------------	--------------------

Klemme	Text	Anschluss	Terminal	Text	Connection
1	0 V	0 V Versorgungsanschluss	1	0 V	0 V supply connection
2	N/A	Nicht verwendet	2	N/A	Not used
3	V+	+6.5 V - +30 V DC Versorgung	3	V+	+6.5 V-+30 V DC power supply
4	NC	Öffner des Ausgangsrelais	4	NC	Normally closed contact
5	NO	Schließer des Ausgangsrelais (geschlossen im OK Zustand / Arbeitsstromschaltung)	5	NO	Normally open contact (closed in OK condition / energized condition)
6	C	Mittelkontakt des Relais	6	C	Common contact of relay
7 - 12	PF1 to PF6	Eingänge für OK-Signale PS-610	7 - 12	PF1 to PF6	Input for OK signals of PS-610

<p>Hinweis: <i>Die Anschlüsse am EB2100 müssen mit geschirmten Kabel ausgeführt werden!</i></p>	<p>Note: <i>The connection at EB2100 have to done with shieled cable.</i></p>
--	--

Anschlussplan Connection diagramm

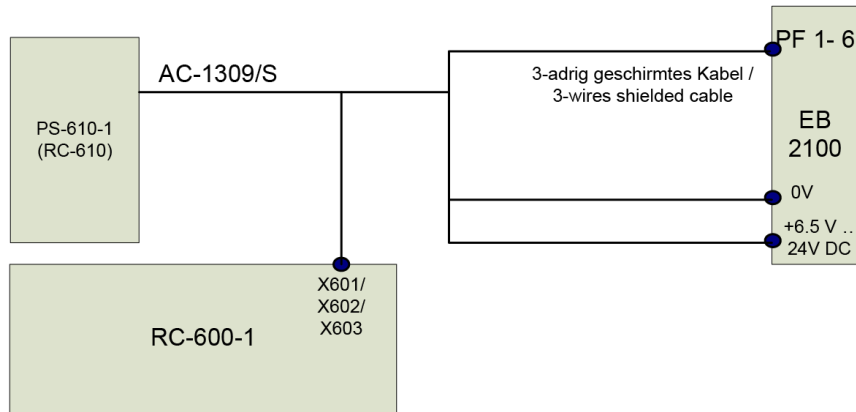


Abb. 2: Spannungsversorgung für EB2100 kommt von PS-610
 Fig. 2 : Power supply for EB2100 coming from PS-610

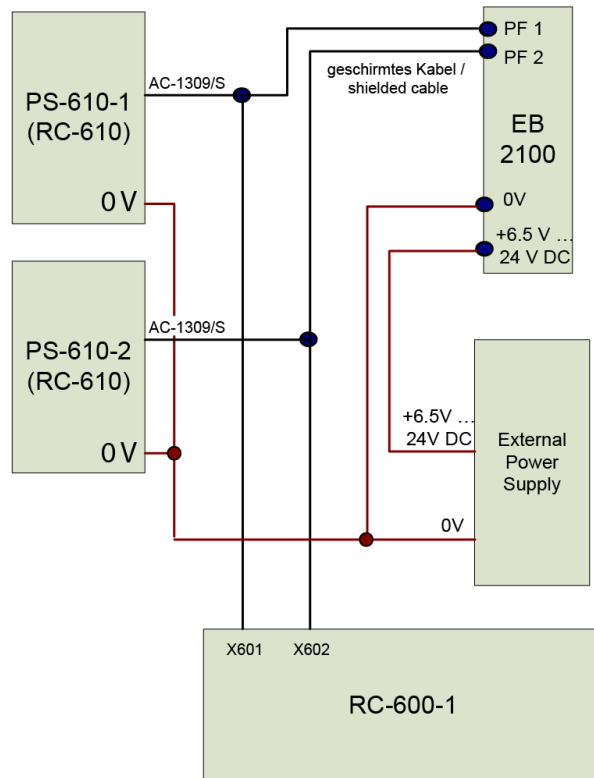


Abb. 3 : Externe Spannungsversorgung für EB2100
 Fig. 3: External power supply for EB2100

Hinweis: Nicht verwendete Anschlüsse bleiben offen!

Note: Unused inputs may be left open!



Versorgung des Relais	Supply of relay
Spannung: +6,5 V - + 30 V DC	Power supply: +6.5 V to +30 V DC
Hinweis: 0 V (Ground) muss mit dem VC-6000 System verbunden sein – Siehe Anschlussplan	Note: same ground reference as the VC-6000 system – see connection diagram
Strom : Max. 35 mA	Current consumption: 35 mA
Optional: Ein externes Netzteil, z.B. +24V Netzteil wird verwendet. In diesem Fall ist das EB2100 ohne Versorgung falls das externe Netzteil ausfällt.	Optional: An external power supply e.g. a 24V power supply for auxiliary equipment may be used. In this case the EB2100 relay will be de-energized in case of a power failure on the external power supply.
Hinweis: <i>Muss die gleiche 0 V-Referenz haben, wie das VC-6000 System!</i>	Note: <i>Must have the same ground reference as the VC-6000 system!</i>
Funktionsbeschreibung:	Functional description:
<ul style="list-style-type: none"> • Zeigt eine der angeschlossenen Powerfail-Leitungen ein Powerfailsignal an-> fällt das Relais ab. • Bei einer Unterbrechung der Versorgungsspannung der EB2100 -> fällt das Relais ab. 	<ul style="list-style-type: none"> • If one of the connected Powerfail lines indicates a power fail signal -> the relay will be deenergized. • If the power supply of the EB2100 is switched off -> the relay will be deenergized.
Hinweis: <i>Wird während des laufenden Betriebs ein weiterer Spannungsversorgungsstecker an X601/602 oder X603 des RC-600 angeschlossen -> fällt das Relais EB2100 kurzzeitig ab!</i>	Note: <i>If during operation a further RC-600 is with X601/X602/X603 is connected -> the relay will be deenergized for a short time!</i>
Relais Kontakt	Relay contact
SPDT	SPDT
Schaltleistung: Max. 50 V, max. 100 mA	Contact rating: Max. 50 V, max. 100 mA
Signaleingang: > 2,6 VDC = OK < 1,8 VDC = NOK	Signal input: > 2,6 VDC = OK < 1,8 VDC = NOK
Umgebungstemperatur	Ambient Temperature
-20 °C bis + 65 °C	- 20 °C to + 65 °C
EMV	EMC
EN 61326 - 1	EN 61326 - 1
WEEE-Reg.-Nr. 69572330	WEEE-Reg.-No. 69572330
Produktkategorie /Anwendungsbereich: 9	product category /application area: 9
Bestellcode	Ordering code
EB2100 – Stromausfallüberwachungsrelais AC-1309/S – Anschlusskabel PS-610-RC-600-EB2100	EB2100 – Powerfailure Relay AC-1309/S – Connection cable PS-610-RC-600-EB-2100

CE Erklärung

Declaration of conformity

**Brüel & Kjær Vibro****EU-Konformitätserklärung / EU- Declaration of conformity**Hiermit bescheinigt das Unternehmen / *The company***Brüel & Kjær Vibro GmbH
Leydheckerstraße 10
D-64293 Darmstadt**die Konformität des Produkts / *herewith declares conformity of the product***Stromausfall-Überwachungsrelais / Power failure relay**Typ / *Type***EB2100**mit folgenden einschlägigen Bestimmungen / *with applicable regulations below*
EU-Richtlinie / *EU-directive***2014/30/EU EMV-Richtlinie / EMC-Directive****2011/65/EU ROHS-Richtlinie / ROHS-Directive****Richtlinie zur Beschränkung der Verwendung bestimmter gefährlicher Stoffe in Elektro- und Elektronikgeräten /
*EU Directive for the restriction of the use of certain hazardous substances in electrical and electronic equipment*Angewendete harmonisierte Normen / *Harmonized standards applied***EN 61326-1: 2013****EN 50581 : 2012**Bereich / *Division*
Brüel & Kjær Vibro GmbHUnterschrift / *Signature*
CE-Beauftragter / CE-CoordinatorOrt/Place **Darmstadt**
Datum / *Date* **11.04.2017**
(Niels Karg)