



EB2100

Stromausfall-Überwachungsrelais

Power failure relay



Beschreibung

Das EB2100 ist ein Stromausfallüberwachungsrelais für die Netzteile des VIBROCONTROL 6000 Systems (PS-610). Die OK Signale der PS-610 Netzteile werden überwacht. Wenn ein OK Signal auf NOT-OK wechselt, wird der Relaisausgang des Überwachungsrelais EB2100 stromlos und öffnet sich.

Es können bis zu sechs PS-610 Netzteile überwacht werden.

Description

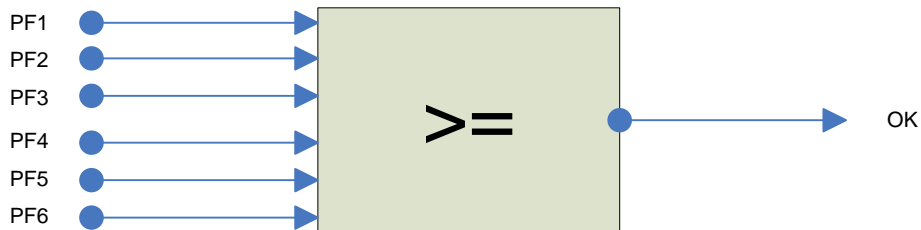
The EB2100 is a power failure relay for the power supply modules PS-610 of the VIBROCONTROL 6000 system.

The OK signals of the PS-610 power supplies are monitored. If there is a change to NOT-OK of one power supply PS-610, the output relay of the power failure relay EB2100 will be de-energized.

Up to six PS-610 power supply modules can be monitored.

Prinzipschaltbild der Funktion

Diagramm of principle functions



PF = Power fail signal PS-610



Beiliegende Sicherheitshinweise für Installation, Inbetriebnahme und Entsorgung müssen berücksichtigt werden!



Attached safety instructions for installation, commissioning and disposal must be observed!



| | |
|----------------------------|--------------------------|
| Mechanischer Aufbau | Mechanical design |
|----------------------------|--------------------------|

Das Gehäuse des Stromausfallüberwachungsrelais ist ein Phönix Gehäuse ME 17,5 UTG GN für die Montage auf einer DIN Tragschiene 35mm.

The circuit is housed in a Phoenix ME 17,5 UTG GN intended for mounting on a standard 35mm DIN rail

Größe : 105 x 99 x 17,5 mm (H x T x B)

Size: 105 x 99 x 17,5 (h*d*w)

Die Anschlüsse sind steckbare Schraubklemmen für einen Querschnitt bis zu 1.5mm²

The connections are made to pluggable screw terminals accepting up to 1.5 mm² wires

| | |
|-------------------|--------------------|
| Anschlüsse | Connections |
|-------------------|--------------------|

| Klemme | Text | Anschluss | Terminal | Text | Connection |
|--------|------------|--|----------|------------|--|
| 1 | 0V | 0V Versorgungsanschluss | 1 | 0V | 0V supply connection |
| 2 | N/A | Nicht verwendet | 2 | N/A | Not used |
| 3 | V+ | +6.5V - +30V DC Versorgung | 3 | V+ | +6.5V-+30V DC power supply |
| 4 | NC | Öffner des Ausgangsrelais | 4 | NC | Normally closed contact |
| 5 | NO | Schließer des Ausgangsrelais (geschlossen im OK Zustand / Arbeitsstromschaltung) | 5 | NO | Normally open contact (closed in OK condition / energized condition) |
| 6 | C | Mittelkontakt des Relais | 6 | C | Common contact of relay |
| 7 - 12 | PF1 to PF6 | Eingänge für OK-Signale PS-610 | 7 - 12 | PF1 to PF6 | Input for OK signals of PS-610 |

Hinweis:

Die Anschlüsse am EB2100 müssen mit geschirmten Kabel ausgeführt werden!

Note!

The connection at EB2100 have to done with shieled cable.

Anschlussplan **Connection diagramm**

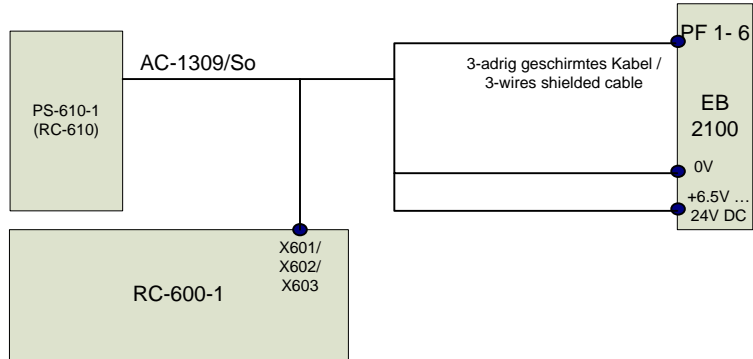


Abb 2: Spannungsversorgung für EB2100 kommt von PS-610
 Fig. 2 : Power supply for EB2100 coming from PS-610

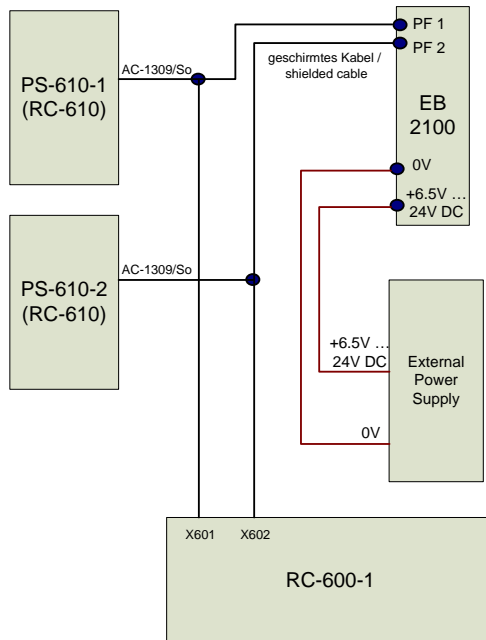


Abb. 3 : Externe Spannungsversorgung für EB2100
 Fig. 3: External power supply for EB2100

Hinweis: Nicht verwendete Anschlüsse bleiben offen!

Note: Unused inputs may be left open!



Versorgung des Relais

Spannung: +6,5V - + 30 V DC

Hinweis: 0V (Ground) muss mit dem VC-6000 System verbunden sein – Siehe Anschlussplan

Strom : Max. 35 mA

Optional: Ein externes Netzteil, z.B. +24V Netzteil wird verwendet. In diesem Fall ist das EB2100 ohne Versorgung falls das externe Netzteil ausfällt.

Hinweis:

Muss die gleiche 0V-Referenz haben, wie das VC-6000 System!

Supply of relay

Power supply: +6.5V to +30V DC

Note: same ground reference as the VC-6000 system – see connection diagram

Current consumption: 35 mA

Optional: An external power supply e.g. a 24V power supply for auxiliary equipment may be used. In this case the EB2100 relay will be de-energized in case of a power failure on the external power supply.

Note:

Must have the same ground reference as the VC-6000 system!

Funktionsbeschreibung:

- Zeigt eine der angeschlossenen Powerfail-Leitungen ein Powerfailsignal an-> fällt das Relais ab.
- Bei einer Unterbrechung der Versorgungsspannung der EB2100 -> fällt das Relais ab.

Hinweis:

Wird während des laufenden Betriebs ein weiterer Spannungsversorgungsstecker an X601/602 oder X603 des RC-600 angeschlossen -> fällt das Relais EB2100 kurzzeitig ab!

Functional description:

- If one of the connected Powerfail lines indicates a power fail signal -> the relay will be deenergized.
- If the power supply of the EB2100 is switched off -> the relay will be deenergized.

Note:

If during operation a further RC-600 is with X601/X602/X603 is connected -> the relay will be deenergized for a short time!

Relais Kontakt

SPDT

Schaltleistung: Max. 50V, max. 100mA

Signaleingang:

> 2,6 VDC = OK

< 1,8 VDC = NOK

Relay contact

SPDT

Contact rating: Max. 50V, max. 100mA

Signal input:

> 2,6 VDC = OK

< 1,8 VDC = NOK

Umgebungstemperatur

-20°C - + 65°C

Ambient Temperature

- 20°C bis + 65°C

EMV

EN 61326 - 1

WEEE-Reg.-Nr. 69572330

Produktkategorie /Anwendungsbereich: 9

EMC

EN 61326 - 1

WEEE-Reg.-No. 69572330

product category /application area: 9

| Bestellcode | Ordering code |
|--|---|
| EB2100 – Stromausfallüberwachungsrelais | EB2100 – Powerfailure Relay |
| AC-1309/So – Anschlusskabel PS-610-RC-600-EB2100 | AC-1309/So – Connection cable PS-610-RC-600-EB-2100 |

CE Erklärung

Declaration of conformity



Brüel & Kjær Vibro

EU-Konformitätserklärung / EU- Declaration of conformity

Hiermit bescheinigt das Unternehmen / *The company*

Brüel & Kjær Vibro GmbH
Leydheckerstraße 10
D-64293 Darmstadt



die Konformität des Produkts / *herewith declares conformity of the product*

Stromausfall-Überwachungsrelais / Power failure relay

Typ / *Type*

EB2100

mit folgenden einschlägigen Bestimmungen / *with applicable regulations below*
 EU-Richtlinie / *EU-directive*

2014/30/EU EMV-Richtlinie / EMC-Directive

2011/65/EU ROHS-Richtlinie / ROHS-Directive*

*Richtlinie zur Beschränkung der Verwendung bestimmter gefährlicher Stoffe in Elektro- und Elektronikgeräten /
 EU Directive for the restriction of the use of certain hazardous substances in electrical and electronic equipment

Angewendete harmonisierte Normen / *Harmonized standards applied*

EN 61326-1: 2013

EN 50581 : 2012

Bereich / *Division*
Brüel & Kjær Vibro GmbH

Unterschrift / *Signature*
CE-Beauftragter / CE-Coordinator

Ort/Place **Darmstadt**
 Datum / *Date* **11.04.2017**


 (Niels Karg)