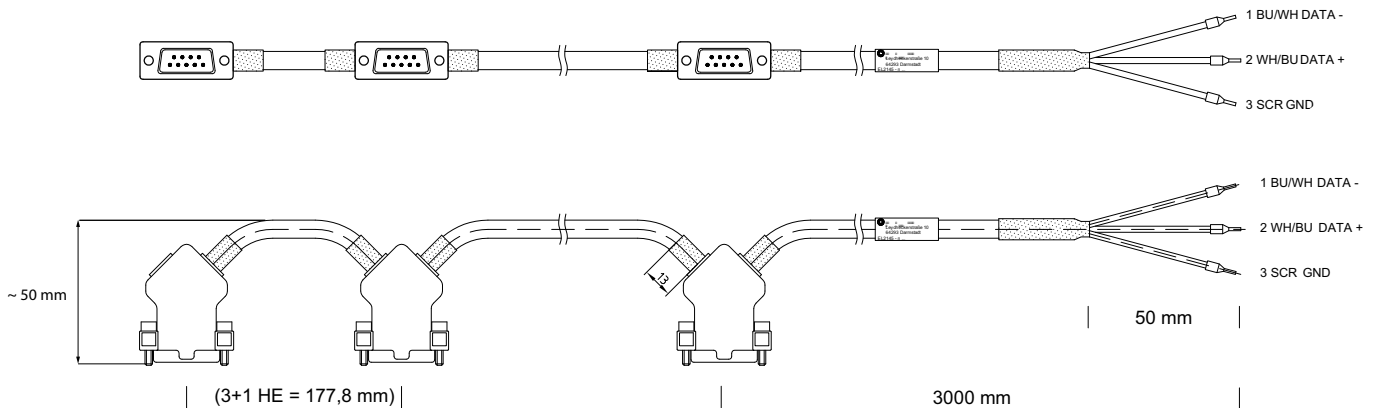


## EL2145 RS485 Modbus Daisy Chain Kabel



### HINWEIS!



Diese Betriebsanleitung ist Teil des Produktes. Lesen Sie die Betriebsanleitung vor der Verwendung des Produktes sorgfältig durch und bewahren Sie die Anleitung für den zukünftigen Gebrauch auf.

## Anwendung

Das EL2145 Daisy-Chain Kabel verbindet den RS-485 Ausgang mit dem Kommunikationsmodul CI-6xx und einer Reihe von Schraubklemmen zur Weiterleitung an ein längeres RS485 Kabel. Das Kabel EL2145 ist in 7 Versionen verfügbar (EL2145-1 bis EL2145-7), abhängig von der Anzahl an RS485 Anschlüssen (CI-620 Modulen). Die Länge des Kabels zwischen 2 Steckern ermöglicht einen zusätzlichen Abstand von 1 HE (s. Zeichnung oben) zwischen den VC-6000 Racks.

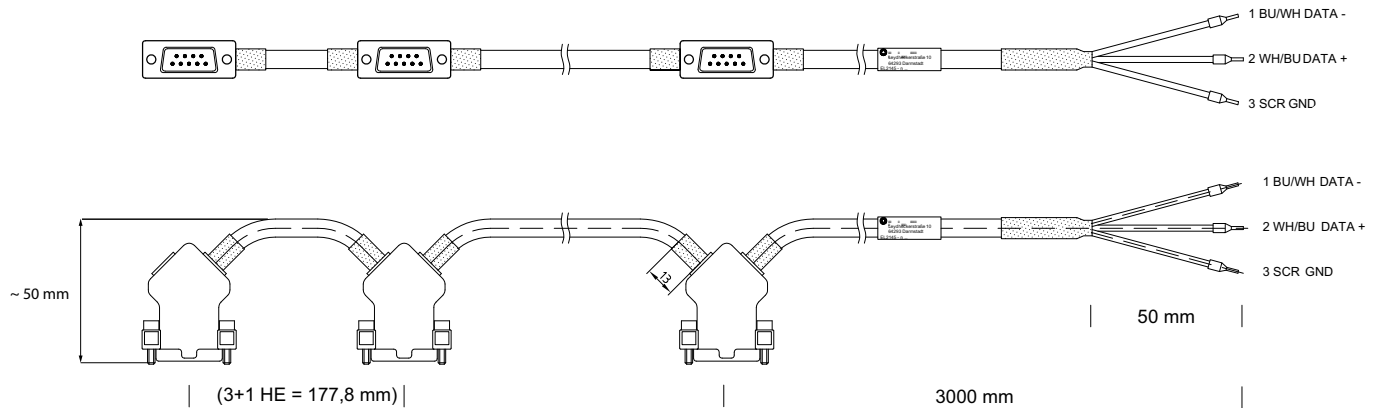
## Technische Daten

### Kabelspezifikation

Datenkabel:	Belden 9841 NH
Kabellänge:	3 m (freies Ende - siehe Zeichnung)
Abschirmung:	FRNC (UV Stabilised)
Außendurchmesser:	5,9 mm (nominal)
Farbe:	RAL 7037
Entzündlichkeit:	IEC 60332-3-24
Halogenanteil:	kein ( IEC 60754-1)
Rauchemission:	IEC 61034
Stecker:	D9 Stecker
Widerstand:	120 Ω

Brüel & Kjaer Vibro GmbH  
 Leydheckerstrasse 10  
 64293 Darmstadt  
 Deutschland  
 Tel. : +49 (0)6151 428-0  
 Fax : +49 (0) 6151 428-1000  
 info@bkvibro.com

## EL2145 RS485 Modbus Daisy Chain Cable



### NOTE!



This manual is a part of the product. Read the manual carefully before using the product and keep it safe and easily accessible for future use.

## Application

The EL2145 is used to connect the RS485 output on the CI-6xx Communication module to a set of screw terminals for further transmission on a longer RS485 transmission cable.

The EL2145 is available in 7 versions (EL2145-1 to EL2145-7) depending of the required number of RS485 connections (CI-620 modules) needed.

The length of the cable in between 2 plugs allows the use of additional 1U (1HE) space in between two VC-6000 racks.

## Technical Data

Cable:	Belden 9841 NH
Cable length:	3 m (free end – see drawing)
Sheath Insulation:	FRNC (UV stabilised)
External diameter:	5.9 mm (nominal)
Colour:	RAL 7037
Flame resistance:	IEC 60332-3-24
Halogen content:	zero (IEC 60754-1)
Smoke emission:	IEC 61034
Plug specification:	D9 male
Resistor	120Ω

Brüel & Kjaer Vibro GmbH  
 Leydheckerstrasse 10  
 64293 Darmstadt  
 Deutschland  
 Tel. : +49 (0)6151 428-0  
 Fax : +49 (0) 6151 428-1000  
 info@bkvibro.com



**Brüel & Kjær Vibro**

## **EU-Konformitätserklärung / EU- Declaration of conformity**

Hiermit bescheinigt das Unternehmen / *The company*

**Brüel & Kjær Vibro GmbH**  
**Leydheckerstraße 10**  
**D-64293 Darmstadt**



die Konformität des Produkts / *herewith declares conformity of the product*

**RS485 Modbus Daisy Chain Kabel / RS485 Modbus Daisy Chain Cable**

Typen / *Types*

**EL2145**

mit folgenden einschlägigen Bestimmungen / *with applicable regulations below*  
EU-Richtlinie / *EU-directive*

**2011/65/EU Richtlinie zur Beschränkung der Verwendung bestimmter gefährlicher Stoffe in Elektro- und Elektronikgeräten**

**2011/65/EU Directive for the restriction of the use of certain hazardous substances in electrical and electronic equipment**

Angewendete harmonisierte Normen / *Harmonized standards applied*

**EN 50581 : 2012**

Bereich / *Division*  
**Brüel & Kjær Vibro GmbH**

Unterschrift / *Signature*  
**CE-Beauftragter / CE-Coordinator**

Ort/Place **Darmstadt**  
Datum / *Date* **25.11.2016**

  
(Niels Karg)