

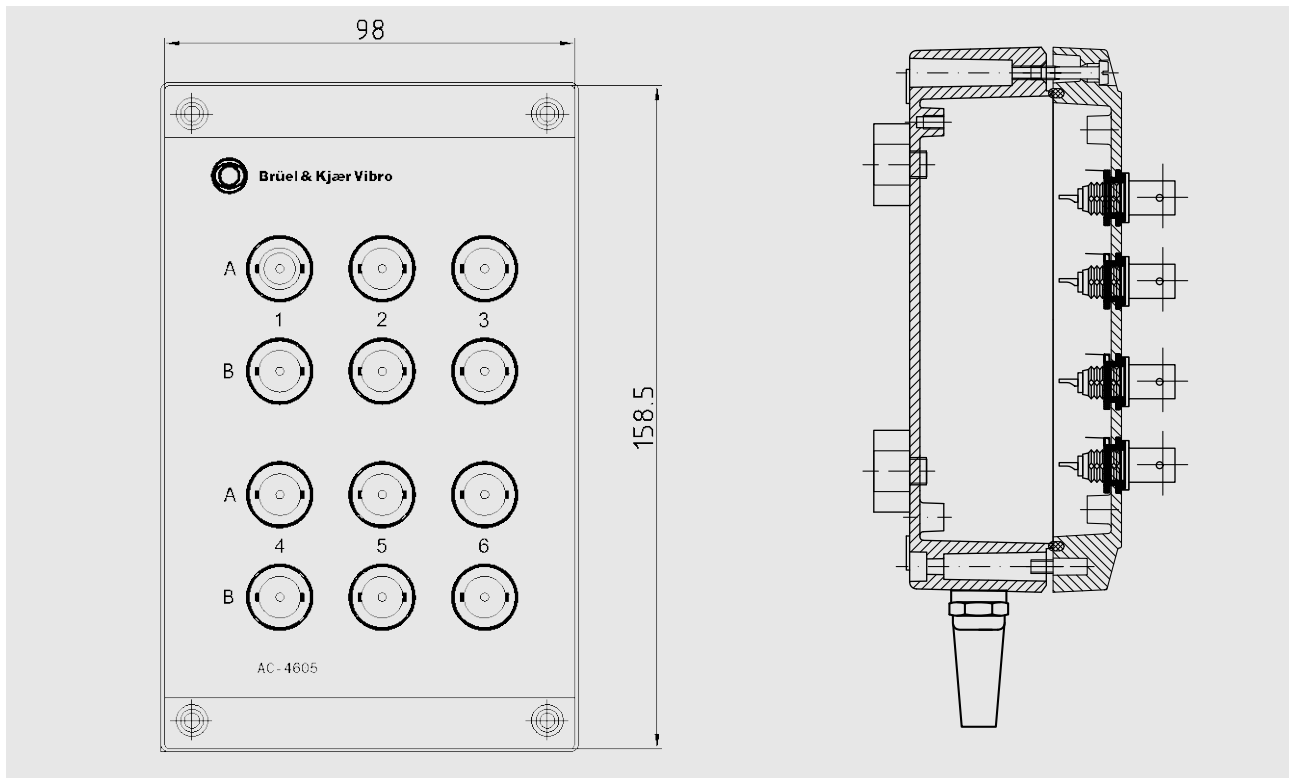


# AC - 4605

## BNC-Steckerfeld

## BNC-output Housing

## okno wtyczki BNC



### Anwendung

Das BNC-Steckerfeld AC-4605 ist für den Einsatz am Safety monitor Modul des VIBROCONTROL 6000 Systems. Über das BNC-Steckerfeld werden die Buffersignale der Eingangskanäle zur Verfügung gestellt.

Das BNC-Steckerfeld wird über einen 26-poligen HD-DSUB-Stecker mit dem Anschluss -X51 des Safety monitor Moduls verbunden.

### Application

The BNC-output housing AC-4605 is for connection to Safety Monitor modules of the VIBROCONTROL 6000 system. The buffered signals of the input channels are available at the BNC connectors.

The BNC-output housing is connected by a 26-pole HD-DSUB plug to the -X51 connector of the Safety Monitor module.

### Użycie

Okno wtyczki BNC AC 4605 6000 Systemy do stosowania w module monitor bezpieczeństwa z wibracyjnej. O polu złącza BNC sygnały buforowych kanałów wejściowych są świadczone.

L Okno Złącze BNC podłącza się za pomocą złącza o wysokiej gęstości D-subminiaturowych 26-pinowe z zaciskiem -X51 modułu monitora bezpieczeństwa.



**Beiliegende Sicherheitshinweise für Installation, Inbetriebnahme und**

**Entsorgung müssen berücksichtigt werden!**



**Attached safety instructions for installation, commissioning and disposal must be observed!**



**Zamknięta bezpieczeństwa dla instalacji, uruchomienia i utylizacji należy przestrzegać!**



<b>Technische Daten</b>	<b>Technical Data</b>	<b>Specyfikacje</b>
<b>Länge der Anschlussleitung</b> 1,5 m	<b>Length of connection cable</b> 1.5 m	<b>Łączenie długość kabla</b> 1,5 m
<b>Gehäuse</b> AL Si 12, DIN 1725	<b>Housing</b> AL Si 12, DIN 1725	<b>Obudowa</b> AL Si 12, DIN 1725
<b>Schlagfestigkeit</b> > 7 Nm	<b>Impact strength</b> > 7 Nm	<b>Udarność</b> > 7 Nm
<b>Temperaturbereich</b> -30°C ... + 80°C	<b>Temperature range</b> -30°C ... + 80°C	<b>Zakres temperatur</b> -30°C ... + 80°C
<b>Lackierung</b> pulverbeschichtet, RAL 7038	<b>Lacquer finish</b> Powder-coated RAL 7038	<b>Lakier</b> lakierowana proszkowo RAL 7038
<b>Gehäusehalterung</b> Magnet auf der Gehäuse- rückseite	<b>Housing attachment</b> By magnetic pads at the rear of the housing	<b>Wsparcie obudowa</b> Magnes na obudowie tylnej
<b>Anschlüsse</b> 12 BNC-Anschluss- stecker für Buffersignale 1 HD-DSUB 26-polig, Stift für Anschluss an SM-610, -X51	<b>Connections</b> 12 BNC connectors for buffered signals 1 HD-DSUB 26-pole plug for connection to SM-610, -X51	<b>Połączenia</b> 12 złącza BNC dla sygnałów buforowych 1 HD D'SUB 26-pin, Pin do połączenia SM-610, -X51
<b>Gewicht</b> 2,5 kg	<b>Weight</b> 2,5 kg	<b>Waga</b> 2,5 kg