



Adapterkabel AC-4703



Abbildung 1) Adapterkabel AC-4703

Anwendung

Das Adapterkabel AC-4703 wird benötigt, um ein Condition Monitoring Interface Typ VI-6080 mit den Buffered Output Signalen (Sensor-Rohsignalen) eines vorhandenen Maschinenschutzsystemen zu verbinden. Das VI-6080 dient der Signalerfassung und Verarbeitung und sendet die aufbereiteten (Mess-)Daten an das Condition Monitoring System Compass 6000 weiter. Das Adapterkabel kann an bis zu 4 BNC-Buchsen angeschlossen werden. Ein Netzwerkkabel (Patchkabel Cat.6 S/FTP mit PiMF oder S/STP) verbindet im Anschluss das Adapterkabel mit dem VI-6080 Gerät.

Technische Daten

- | | | | |
|---------------------------|-----------------------------------|----------------|---------|
| • Anschlüsse | 1x RJ45 Buchse,
4x BNC Stecker | • Kabellänge L | 0,75 m |
| • Temperaturbeständigkeit | -20°C bis +80°C | • Gewicht | 0,12 kg |
| | | • Kabelmantel | FEP |

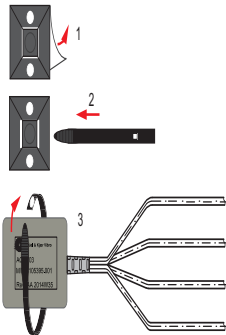
Bemaßung



Drucknummer: 1003000001 C 1003000001

Montage

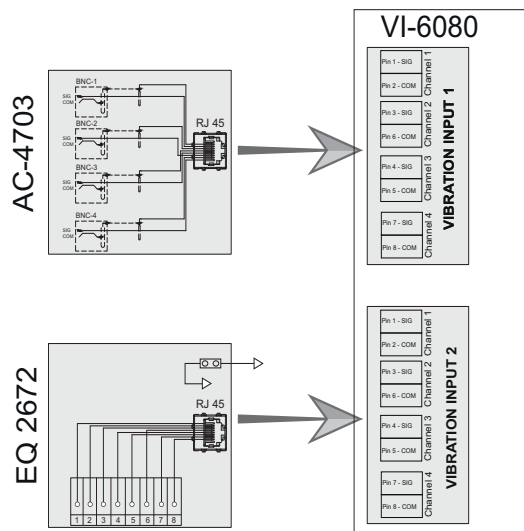
Das Adapterkabel wird zusammen mit einem Kabelbinderhalter und einem Kabelbinder ausgeliefert. Damit kann die RJ45 Anschlussbuchse bequem und sicher befestigt werden:



- 1) Den Sicherheitsstreifen an der Rückseite des Kabelbinderhalters entfernen und den Halter an eine ebene Oberfläche kleben.
- 2) Den Kabelbinder durch die Öffnung des Halters ziehen.
- 3) Die RJ45 Buchse mit dem Kabelbinder festziehen.

Abbildung 2) Montage des Adapterkabels

Anschlussplan



HINWEIS!

Vermeiden Sie Kontakt mit leitfähigen Teilen der nicht isolierten BNC-Buchsen.

Bestellcode

AC-4703



Adapter cable AC-4703



Figure 1) Adapter cable AC-4703

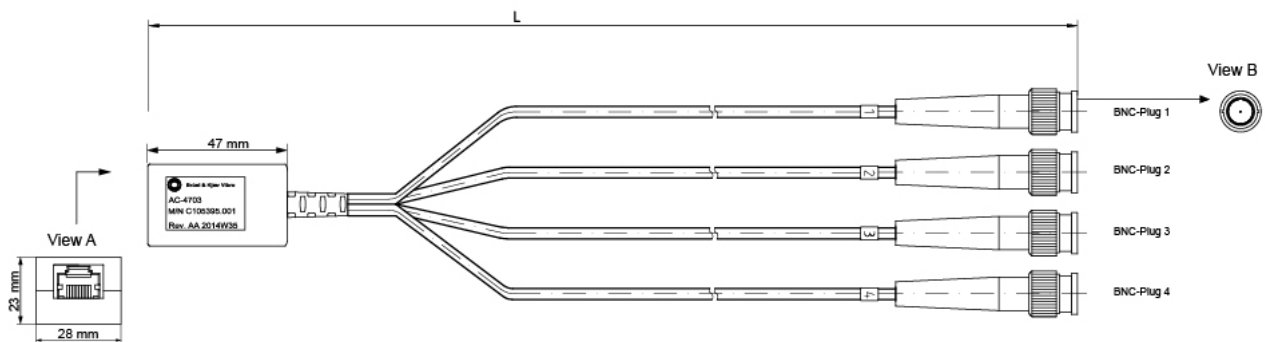
Application

The AC-4703 adapter cable is needed in order to connect a Type VI-6080 Condition Monitoring Interface with the buffered output signals (sensor raw signals) of an existing machine protection system. The VI-6080 serves to capture and process the signals and sends the prepared (measurement) data to the Compass 6000 Condition Monitoring System. The adapter cable can be connected to up to 4 BNC sockets. A network cable (patch cable Cat.6 S/FTP with PiMF or S/STP) finally connects the adapter cable with the VI-6080 device.

Technical data

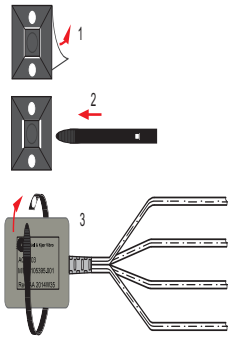
- Ports: 1x RJ45 female, 4x BNC male
- Temperature resistance: -20°C to +80°C
- Cable length L: 0,75 m
- Weight: 0,12 kg
- Cable sheath: FEP

Dimensions



Assembly

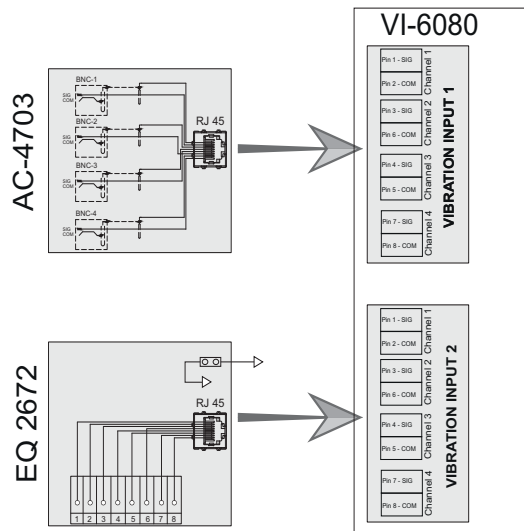
The adapter cable is supplied with a cable tie holder and a cable tie. With that, the RJ45 connector socket can be easily attached:



- 1) Remove the security strip on the back of the cable tie holder and stick the holder onto a flat surface.
- 2) Pull the cable tie through the opening of the holder.
- 3) Tightly fasten the RJ45 socket to the cable tie.

Figure 2) Assembly of the adapter cable

Connection diagram



HINT

Avoid contact with live parts of the uninsulated BNC sockets.

Order code

AC-4703



Instruction d'emploi AC-4703

Câble-adaptateur AC-4703



Figure 3) Câble-adaptateur AC-4703

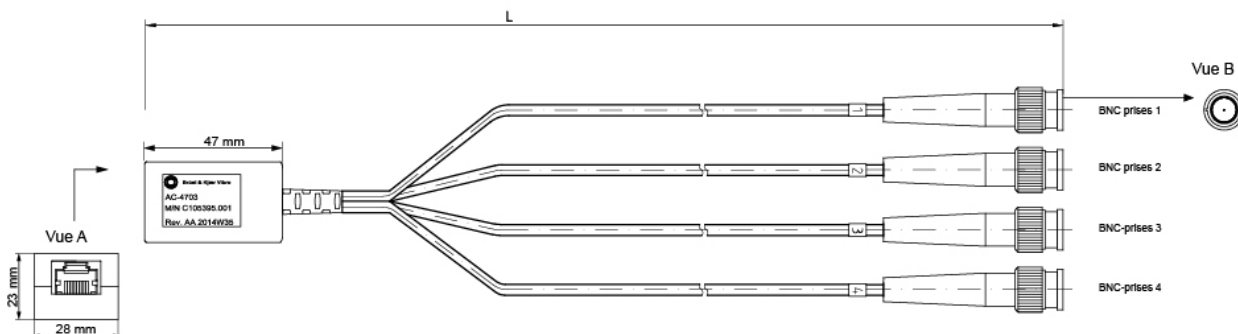
Utilisation

Le câble-adaptateur AC-4703 sert à raccorder une interface de surveillance d'état de type VI-6080 avec les signaux de sortie tamponnés (signaux bruts de capteur) d'un système de protection de machine. La VI-6080 sert à la détection et au traitement du signal et transfère les données (mesurées) préparées vers le système de surveillance d'état Compass 6000. Le câble-adaptateur peut être raccordé à 4 prises BNC maximum. Un câble réseau (câble à patch Cat. 6 S/FTP avec PiMF ou S/STP) relie le câble-adaptateur avec l'appareil VI-6080.

Caractéristiques techniques

Connecteurs	1x RJ45 prise femelle, 4x BNC prise mâle	Longue du câble L L	0,75 m
Résistance thermique	-20°C à +80°C	Poids	0,12 kg
		Gaine du câble	FEP

Dimensionnement



Installation

Le câble-adaptateur est livré avec un collier de serrage et un porte-collier de serrage. Ils permettent de sécuriser la prise de raccordement RJ45 de façon pratique et sûre :

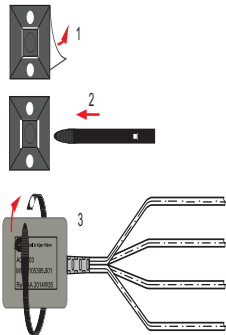
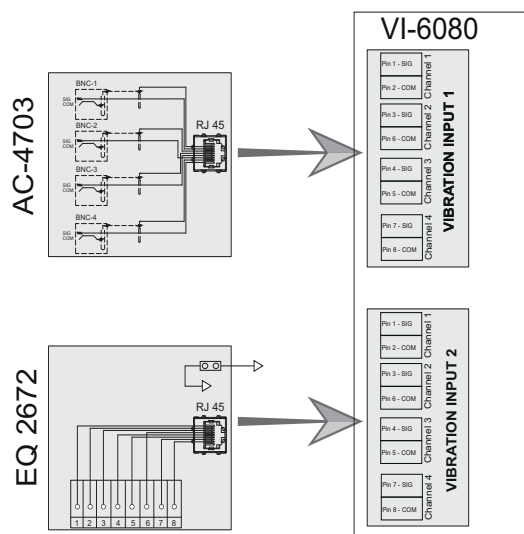


Figure 2) Installation du câble-adaptateur

- 1) Retirez la bande de protection à l'arrière du porte-collier de serrage et collez le porte-collier sur une surface plate.
- 2) Faites passer le collier de serrage de câble par l'ouverture sur le porte-collier.
- 3) Fixez la prise RJ45 à l'aide du collier de serrage.

Plan de raccordement



REMARQUE !

Évitez tout contact avec les pièces conductrices des prises NBC non isolées.

Référence de commande

AC-4703



EU-Konformitätserklärung / EU- Declaration of conformity

Hiermit bescheinigt das Unternehmen / *The company*

**Brüel & Kjær Vibro GmbH
Leydheckerstraße 10
D-64293 Darmstadt**



die Konformität des Produkts / *herewith declares conformity of the product*

Adapterkabel für VI-6080 / Adapter Cable for VI-6080

Typen / *Types*

AC-4703

mit folgenden einschlägigen Bestimmungen / *with applicable regulations below*
EU-Richtlinie / *EU-directive*

2011/65/EU Richtlinie zur Beschränkung der Verwendung bestimmter gefährlicher Stoffe in Elektro- und Elektronikgeräten

2011/65/EU Directive for the restriction of the use of certain hazardous substances in electrical and electronic equipment

Angewendete harmonisierte Normen / *Harmonized standards applied*

EN 50581 : 2012

Bereich / Division
Brüel & Kjær Vibro GmbH

Unterschrift / Signature
CE-Beauftragter / CE-Coordinator

Ort/Place **Darmstadt**
Datum / Date **05.07.2017**



(Niels Karg)