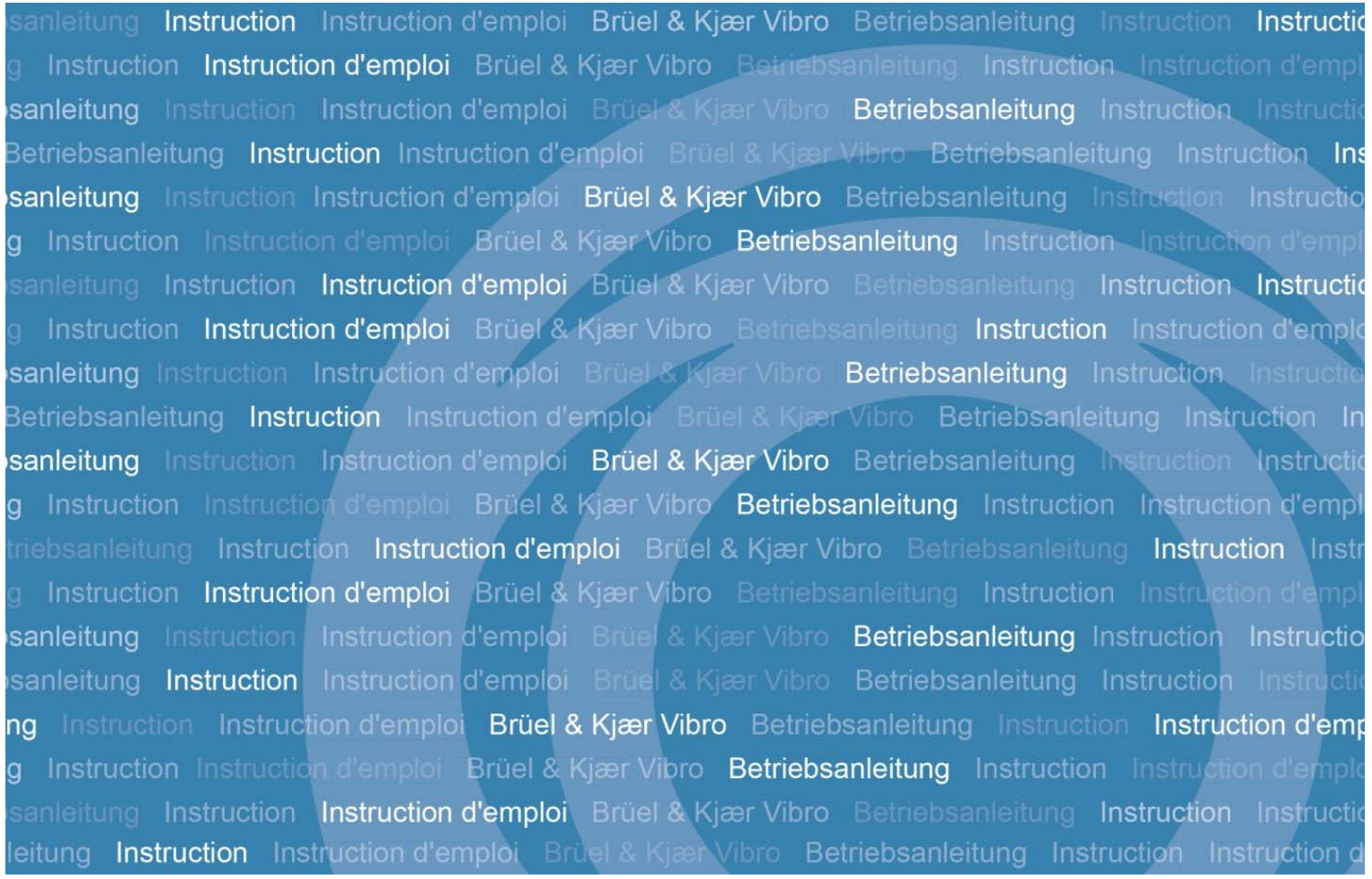




**Brüel & Kjær Vibro**



**DE** Betriebsanleitung AC-4704

**EN** Instruction AC-4704

**FR** Instruction d'emploi AC-4704





**HINWEIS!**

Diese Betriebsanleitung ist Teil des Produktes. Lesen Sie die Betriebsanleitung vor der Verwendung des Produktes sorgfältig durch und bewahren Sie die Anleitung für den zukünftigen Gebrauch auf.

**Anwendung**

Das AC-4704 ist ein Sensorinterface, welches konstantstromversorgte Beschleunigungssensoren (CCS-Sensoren) mit einem VI-6080 Gerät verbindet. Die Sensoren werden mit 8,5 mA betrieben.

Das vierkanalige AC-4704 gibt die Signale über ein Netzwerkkabel (Patchkabel Cat...) an das VI-6080 weiter. Hier ist zu beachten, dass über dieses Patchkabel in parallel führenden Leitungen die Rohsignale der jeweils angeschlossenen Sensoren weiter geleitet werden. Um ein Übersprechen eines Kanals (Sensors) auf einen Anderen zu vermeiden, ist sehr zu empfehlen, höherwertige Netzwerkkabel (z.B Cat.6 S/FTP mit PiMF oder S/STP) einzusetzen. Das gilt speziell bei größeren Leitungslängen.

B&K Vibro bietet diese Kabel im Liefersortiment an (siehe Bestellcode).

Bitte auch den nachfolgenden Hinweis beachten, der ganz grundsätzlich gültig ist.



**HINWEIS!**

Der Frequenzgang des Signals wird durch die Ausgangsimpedanz der Quelle und der Kabelkapazität beeinflusst (Tiefpass erster Ordnung).

Im Fall des Anschlusses mittels eines Patchkabels an die Signalquelle (Buffer) ist hier also der Ausgangswiderstand (R, Ohm) der Quelle einerseits, andererseits die Kabelkapazität (C, pF/m) – eine Funktion der Kabellänge - maßgebend.

Der nachfolgenden Tabelle kann die noch ca. zu messende Grenzfrequenz (Hz) bei unterschiedlichen Ausgangswiderständen der Quelle und zwei unterschiedlichen Kabellängen in Metern (beispielhaft 10 m, 100 m) entnommen werden.

Ausgangswiderstand [Buffer/Signalquelle]	ca. Grenzfrequenz bei 10m Patchkabel*	ca. Grenzfrequenz bei 100m Patchkabel*
100 Ohm <sup>1</sup>	~ 1 MHz	~ 100 kHz
500 Ohm <sup>2</sup>	~ 200 kHz	~ 25 kHz
1000 Ohm	~ 120 kHz	~ 12 kHz

\*B&K Vibro Cat.6 S/FTP mit PiMF (Roh-Meterware mit Cat.7-Qualität)

<sup>1</sup>ca. Bereich von B&K Vibro Typ VC-6000

<sup>2</sup>ca. Bereich von B&K Vibro Typ VC-8000 (Setpoint), Typ VC-4000, Typ Classic 2520 und Bently Nevada Typ 3500

## Qualifikation des Betreibers

An den Geräten werden Einstellungen vorgenommen, die bei falschen Einstellungen weitreichende Folgen haben können z.B. Maschinenschaden, Personenschaden.

Für alle Arbeiten in Verbindung mit unseren Geräten ist nur fachkundiges, sachkundiges und autorisiertes Personal zugelassen. Darunter fallen unter anderem folgende Arbeiten:

### Installation und Inbetriebnahme

Bei der Installation und Inbetriebnahme handelt es sich überwiegend um Arbeiten an der elektrischen Ausrüstung. Diese Arbeiten dürfen nur von einer Elektrofachkraft oder von unterwiesenen Personen unter Leitung und Aufsicht einer Elektrofachkraft gemäß den elektrotechnischen Regeln/Vorschriften vorgenommen werden.

### Änderung der Gerätespezifikation

Eine Änderung der Gerätespezifikation hat Auswirkung auf den Überwachungsprozess bei stationären Anlagen und Auswirkung auf den messtechnischen Ablauf bei tragbaren Messgeräten.

### Wartung und Reparatur

Die Geräte sind wartungsfrei. Ein defektes Gerät muss im Schadensfall ausgetauscht werden.

## Bestimmungsgemäßer Gebrauch

Das Gerät ist ausschließlich für seinen bestimmungsgemäßen Gebrauch zu verwenden. Jeder darüber hinausgehende Gebrauch ist verboten. Für Schäden, die durch nicht bestimmungsgemäßen Gebrauch entstehen, haftet Brüel & Kjaer Vibro nicht. Das Risiko trägt allein der Anwender.

Setzen sie das Gerät nur den zulässigen Umgebungseinflüssen aus.

## Produktbeschreibung

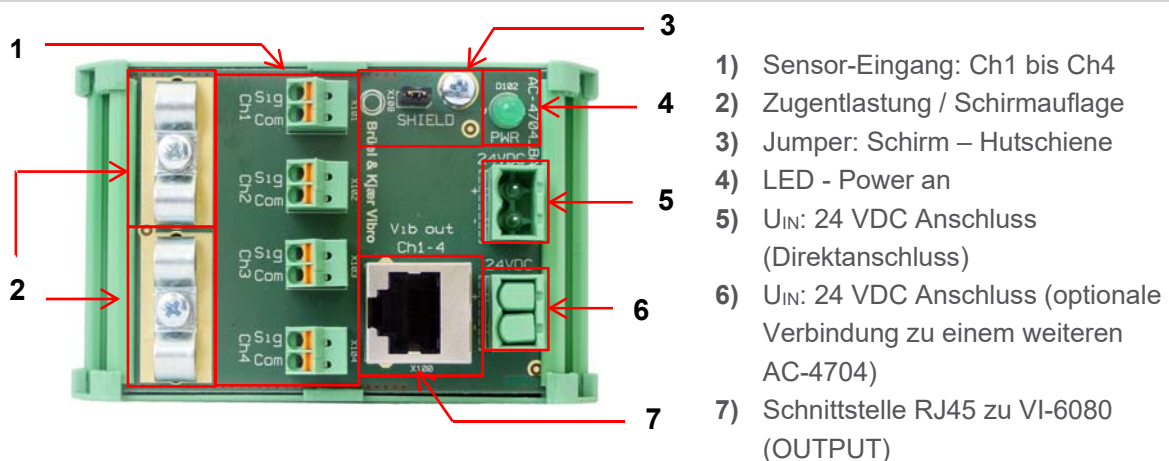


Abbildung 1) Anschlussbeschreibung AC-4704



## Technische Daten

### Elektrische Daten

Leistungsaufnahme  
je Gerät circa: 1 W

### Gehäuse

Gehäusematerial: PVC UL94 V0  
Abmessungen  
(B\*xHxT): 56 mm x 90 mm x 50 mm  
*\* Breite auf Hutschiene*  
Gewicht: 77 g  
Montage: auf 35 mm Tragschiene  
(DIN EN 50 022)  
EMV: EN 61326-1  
Zugentlastung: Ø 3,5 mm - 6,5 mm

### Umgebung

Schutzart nach  
EN 60529: IP20  
Arbeitstemperaturbereich: -5 °C bis +65 °C  
Lagertemperaturbereich: -30 °C bis +85 °C  
jeweils bei Luftfeuchtigkeit  
nicht kondensierend max. 95 %

### Konformität

Das AC-4704 erfüllt die EN 61326-1 mit Störausstrahlung nach Klasse A (Industriebereich).

## Montage

Das AC-4704 wird auf einer 35 mm Tragschiene (DIN EN 50 022) montiert.



Abbildung 2) Hutschiennenmontage

### Anschlüsse

Versorgungs-  
spannung ( $U_{IN}$ ): 24 VDC  $\pm$ 15%  
Sensor:  
- Konstant-  
Stromversorgung  $I_B$ : 8,5 mA ( $\pm$ 10%)  
- Versorgungs-  
spannung  $U_B$ :  $U_{IN}$  -1 V  
VI-6080 Anschluss: RJ45 Buchse für  
Patchkabel  
(Cat.6 S/FTP mit  
PiMF oder S/STP)

### MTBF/MTTF

Telcordia Standard Issue 3:  
(ground fixed, uncontrolled environment)  
3062 Jahre: -5 °C  
1420 Jahre: +25 °C  
411 Jahre: +65 °C

- 1) Legen Sie die Montagevorrichtung an der Rückseite des AC-4704 Interfaces an die Oberseite der Tragschiene.
- 2) Beim Einrasten auf der Hutschiene muss das AC-4704 auf seiner vorgesehenen Endposition platziert werden, da ein Verrutschen auf der Hutschiene zu Schäden am Gehäuse führen kann.
- 3) Drehen Sie das Interface nach unten, bis die Aufspannung eingerastet ist.

## Installation



### HINWEIS!

Stellen Sie vor Inbetriebnahme sicher, dass unbenutzte Versorgungsstecker (X105, X106) durch Blindklemmen abgedeckt sind (siehe **Abbildung 1** / Beschriftung [6])

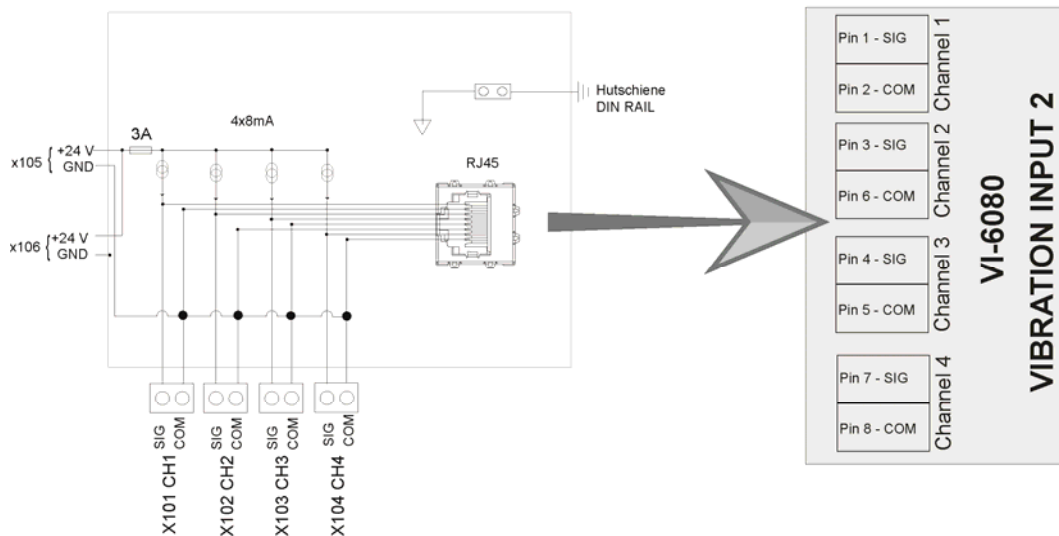


Abbildung 3) Anschlusszeichnung

## Sensoranschluss



### HINWEIS!

Führen Sie die Montage nur im spannungslosen Zustand (kein Messbetrieb) durch.

1. Legen Sie den Schirm der Sensorleitung entweder auf die geräteeigene Schirmklemme (siehe Abbildung 1, Beschriftung [2]) oder auf eine externe Schirmklemme.



### HINWEIS!

Achten Sie auf die richtige Polarität der Sensorleitungen. Eine Verpolung kann zu Schäden am Sensor führen.

2. Verbinden Sie die SIG und COM Adern des Sensorkabels mit SIG und COM der Buchse x10x.





### Jumper

Der Jumper verbindet die Schirmerde mit dem Hutschienepotential (i.d.R. Schutz Erde) und sollte für ein besseres EMV Verhalten gesteckt sein.

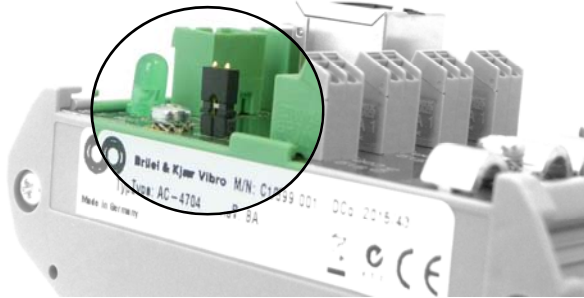


Abbildung 4) AC-4704 mit Jumper

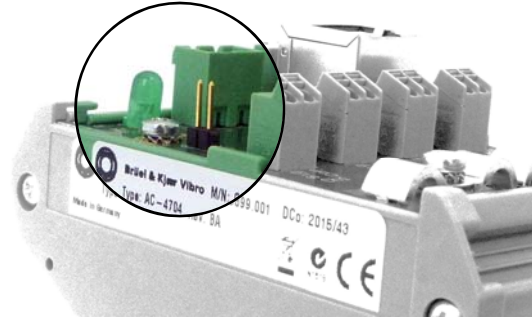


Abbildung 5) AC-4704 ohne Jumper



### HINWEIS!

Ist aufgrund eines alternativen Erdungskonzeptes die Verbindung der Schirmerde mit dem Hutschienepotential nicht erwünscht, kann der Jumper entfernt werden.

### VI-6080 Anschluss

- Verbinden Sie mithilfe eines geeigneten Netzkabels (Patchkabel Cat.6 S/FTP mit PiMF oder S/STP) das AC-4704 mit dem VI-6080 (Anschluss über die RJ45-Buchse des AC-4704 mit der Vibration Input Buchse Kanal 1-4 und Kanal 5-8 des VI-6080 Gerätes).

### 24 VDC Anschluss



- 1) Versorgen Sie das Gerät über den +24 VDC Anschluss mit der notwendigen externen Spannung.
- 2) Verwenden Sie die zweite +24 VDC Anschlussbuchse um ein weiteres AC-4704 mit Spannung zu versorgen. Auf diese Weise können **bis zu zehn** AC-4704 Sensorinterfaces mit Spannung versorgt werden.
- 3) Schalten Sie die Spannung ein.

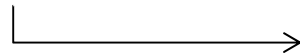
### Bestellcode

AC-4704

Sensorinterface

PCABLE-C6-YE-XXXX

Patchkabel (Cat.6 S/FTP); gelb



Längenangaben in Meter xxxx;

0025 = 0,25 m	0050 = 0,50 m
0100 = 1,00 m	0150 = 1,50 m
0200 = 2,00 m	0300 = 3,00 m
0500 = 5,00 m	1500 = 15,0 m
2000 = 20,0 m	3000 = 30,0 m

**NOTE!**

These operating instructions are part of the product. Read the operating instructions carefully before using the product and keep the manual safely for future use.

## Application

The AC-4704 is a sensor interface that connects constant current-supplied acceleration sensors (CCS-sensors, or CCLD, or ICP) to a VI-6080 device. The sensors operate with 8.5 mA.

The four-channel AC-4704 passes the signals on to the VI-6080 via a network cable (patch cable Cat ...). It should be noted here that the raw signals from the connected sensors are routed via the patch cable in parallel lines. It is highly recommended to use high-quality network cables in order to prevent crosstalk from one channel (sensor) to another occurring (e.g. use Cat.6 S/FTP with PiMF or S/STP). This applies in particular to long cable lengths. B & K Vibro provides these cables in the delivery range (see ordering code).

Take note of the following note, which is fundamentally applicable.

**NOTE!**

The frequency response of the signal is influenced by the source's output impedance and the cable capacitance (first-order low-pass).

In the case of a connection where a patch cable to the signal source (buffer) is used, then the output resistance (R, Ohm) of the source is crucial as is the cable capacitance (C, pF/m) - which is a function of the cable length.

The following table shows the limit frequency (Hz), which is still to be measured approximately, for different source output resistances and two different cable lengths in metres (e.g. 10 m, 100 m).

Output resistance [buffer/signal source]	approx. limit frequency for 10 m patch cable*	approx. limit frequency for 100 m patch cable*
100 Ohm <sup>1</sup>	~ 1 MHz	~ 100 KHz
500 Ohm <sup>2</sup>	~ 200 KHz	~ 25 KHz
1,000 Ohm	~ 120 KHz	~ 12 KHz

\*B&K Vibro Cat.6 S/FTP with PiMF (raw cable with Cat.7 quality)

<sup>1</sup>approx. range of B&K Vibro Type VC-6000

<sup>2</sup>approx. range of B&K Vibro Type VC-8000 (Setpoint), Type VC-4000, Type Classic 2520 and Bently Nevada Type 3500



## User Qualification

Settings can be effected on systems which if incorrect can cause serious damage to machines and/or persons.

Ensure that all work in conjunction with our systems is performed by skilled, expert and authorized workers. Among these works are:

## Installation and Commissioning

Installation and commissioning primarily concern work on electrical equipment. These works may be performed exclusively by electricians or workers instructed and supervised by an electrician in accordance with electrotechnical regulations/directives.

## Change of System Specification

Any change of system specification has its effects on monitoring process with stationary systems and on the measuring sequence with portable measuring systems.

## Maintenance and Repair

There is no maintenance or repair. In the case of a defect, the device has to be replaced.

## Intended Use

Use system exclusively as originally intended. Any use other than originally intended is prohibited. Brüel & Kjær Vibro does not assume any liability for damages resulting from inappropriate use.

The user is solely responsible.

Ensure that system is exposed only to admissible environmental influences.

## Product Description

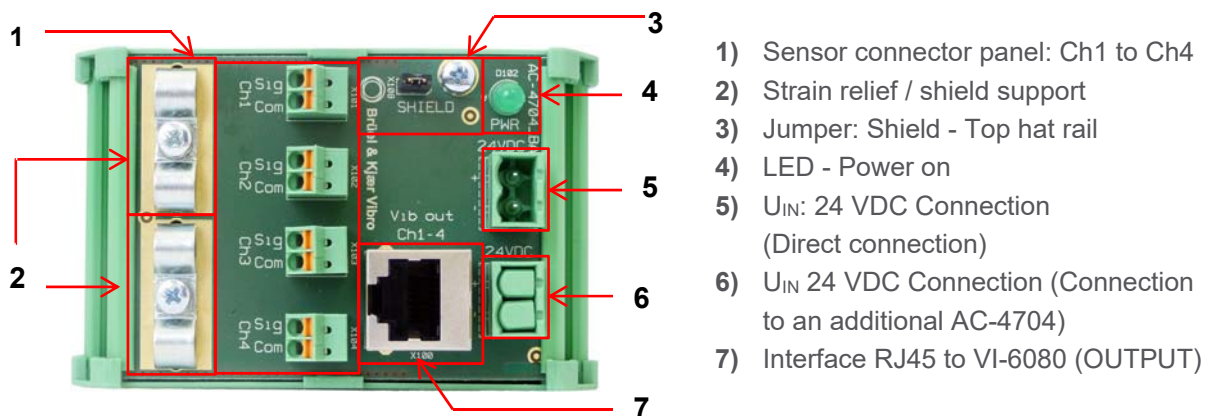


Figure 1) connection description AC- 4704



## Technical Data

### Electrical data

Approximate Power consumption per device: 1 W

### Housing

Housing material: PVC UL94 V0  
 Dimensions (W\*xHxD): 56 mm x 90 mm x 50 mm  
 \* Width on top hat rail  
 Weight: 77 g  
 Assembly: on 35 mm mounting rail (DIN EN 50 022)  
 EMV: EN 61326-1  
 Zugentlastung: Ø 3,5 mm - 6,5 mm

### Environment

Degree of protection conforming to EN 60529: IP20  
 Working temperature range: -5 °C bis +65 °C  
 Storage temperature range: -30 °C bis +85 °C  
 For non-condensing

### Conformity:

The AC-4704 meets the EN 61326-1 Standard with interference emission conforming to class A (Industry)

## Assembly:

The AC-4704 is assembled on a 35 mm rail (DIN EN 50 022).



Figure 2) Mounting the top hat rail

- 1) Place the mounting device on the back of the AC-4704 interface on the top of the rail.
- 2) When clipping on the top hat rail the AC-4704 must be placed at its intended terminal position as any slipping on the top hat rail may cause damage to the housing.
- 3) Turn the interface downwards until the clamping is engaged.

humidity max. 95 %

### Connections

Supply voltage (U<sub>IN</sub>): 24 VDC ±15%  
 Sensor:  
 - Constant Power supply I<sub>B</sub>: 8,5 mA (±10%)  
 - Voltage supply U<sub>B</sub>: U<sub>IN</sub> -1 V  
 VI-6080 connection: RJ45 socket for a Patchcable (SF/UTP)

### MTBF/MTTF

Telcordia Standard Issue 3:  
 (ground fixed, uncontrolled environment)

3062 years: -5 °C  
 1420 years: +25 °C  
 411 years: +65 °C



## Installation



### NOTE!

Before commissioning, make sure that the unused supply connectors (X105, X106) are covered with blind plugs (see **Figure 1**) / label [6]).

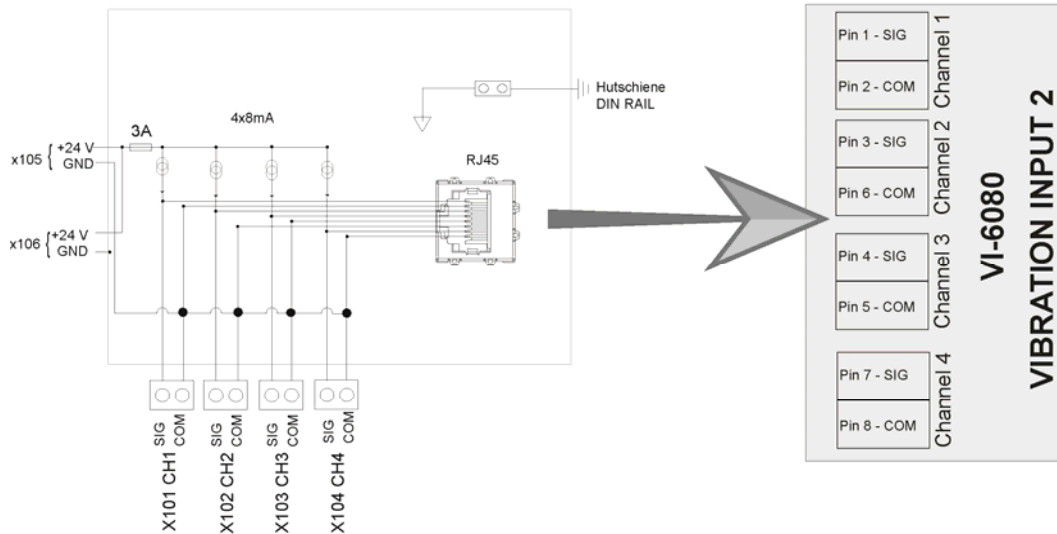


Figure 3) Connection Diagram

## Sensor connection



### NOTE!

The assembly may be carried out only in a voltage-free state (no measuring mode).

1. Place the shield of the sensor cable either on the shield terminal of the device (see **Figure 1**, label [2]) or on an external shield terminal.



### NOTE!

Ensure correct polarity of the sensor lines. Polarity reversal can cause damage to the sensor.

2. Connect the SIG and COM wires of the sensor cable to the SIG and COM of the socket x10x.

### Jumper

The jumper connects the shield ground potential to the top hat rail (usually protective ground) and should be inserted for a better EMC behaviour.

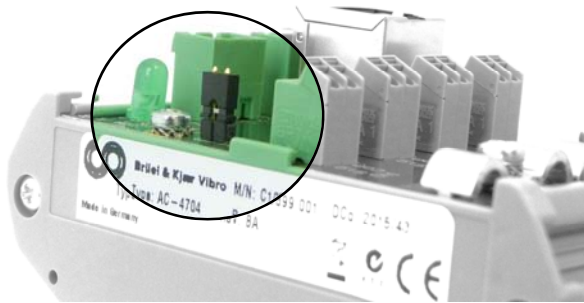


Figure 4) AC-4704 with Jumper

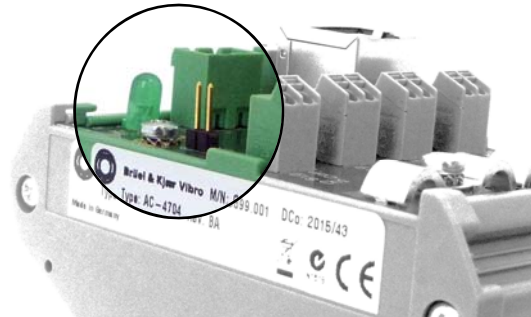


Figure 5) AC-4704 without Jumper



#### NOTE!

Due to an alternative grounding concept if a connection of the shield ground potential with the potential of the top hat rail is not desired, the jumper can be removed.

### VI-6080 Connection

- Use a suitable network cable (Cat.6 S/FTP patch cable with PiMF or S/STP) to connect the AC-4704 to the VI-6080 (connection via the AC-4704's RJ45 jack using the vibration input socket's Channels 1 - 4 and Channels 5 - 8 in the VI-6080).

### 24 VDC Anschluss



- 1) Power the device using the +24 VDC connectors with the necessary external voltage.
- 2) Use the second +24 VDC connection socket to supply voltage to an additional AC-4704. In this manner **up to 10 interfaces AC-4704** can be chained with supply.
- 3) Switch on the power supply.

### Ordering code:

AC-4704

PCABLE-C6-YE-XXXX

Sensor interface

patch cable (Cat.6 S/FTP); yellow  
length in metres xxxx =

0025 = 0,25 m	0050 = 0,50 m
0100 = 1,00 m	0150 = 1,50 m
0200 = 2,00 m	0300 = 3,00 m
0500 = 5,00 m	1500 = 15,0 m
2000 = 20,0 m	3000 = 30,0 m



REMARQUE !

Ce mode d'emploi fait partie du produit. Lisez le attentivement et en intégralité avant d'utiliser l'interface et conservez le pour un usage ultérieur.

Les instructions de sécurité jointes concernant l'installation, la mise en route, et la dépose, doivent être strictement respectées !

Application

L'AC-4704 est une interface de capteurs qui relie des accéléromètres alimentés en courant constant (type CCS, ou CCLD, ou ICP) à un appareil VI-6080. Les capteurs sont alimentés en 8,5 mA.

Le AC-4704 à quatre canaux transmet les signaux au VI-6080 au moyen d'un câble réseau (câble de patch Cat...). Il est à noter que ce câble de raccordement parallèle achemine les signaux bruts des capteurs respectivement raccordés. Afin d'éviter toute diaphonie d'un canal (capteur) sur un autre, il est fortement conseillé d'utiliser un câble réseau de très grande qualité, (ex : Cat. 6 S/FTP avec PiMF ou S/STP). Cela est particulièrement vrai en cas de grandes longueurs de câbles. B&K Vibro propose ce type de câbles dans sa gamme de produits (voir code article).

Merci de respecter également les directives fondamentales qui suivent.



REMARQUE !

La réponse en fréquence du signal est impacté par l'impédance de sortie de la source et par la capacité du câble (filtre passe-bas de premier ordre).

Dans le cas d'un raccordement à la source du signal avec un câble de patch (buffer), la résistance en sortie de la source (R, Ohm) d'une part et la capacité du câble (C, pF/m) d'autre part, fonction de la longueur du câble, sont déterminants.

Le tableau qui suit indique la fréquence limite approximative encore à mesurer (Hz) en cas de résistances de sortie différentes de la source et de deux longueurs de câble différentes en mètre (10 m, 100 m).

Résistance en sortie [Buffer/Source du signal]	Fréquence limite approx. avec câble de patch de 10m	Fréquence limite approx. avec câble de patch de 100m*
100 Ohms <sup>1</sup>	~ 1 MHz	~ 100 kHz
500 Ohms <sup>2</sup>	~ 200 kHz	~ 25 kHz
1000 Ohms	~ 120 kHz	~ 12 kHz

\*B&K Vibro Cat.6 S/FTP avec PiMF (en mètre brut, qualité Cat.7)

<sup>1</sup>Portée approx. du B&K Vibro Type VC-6000

<sup>2</sup>Portée approx. du B&K Vibro Type VC-8000 (Setpoint), Type VC-4000, Type Classic 2520 et Bently Nevada Type 3500

## Qualification de l'utilisateur

Les appareils pourront faire l'objet de réglages, qui peuvent avoir de graves conséquences s'ils sont mal effectués, p. ex. endommager la machine ou causer des dommages corporels.

L'exécution des travaux mettant en oeuvre nos appareils ne doit être confiée qu'à un personnel compétent, expert et autorisé. Les travaux énumérés ci-dessous en font également partie :

### Installation et mise en service

Lors de l'installation et de la mise en service, il s'agit principalement d'effectuer des travaux sur les installations électriques. Ces derniers peuvent uniquement être réalisés par un expert en électricité ou par d'autres personnes qui travailleront sous la direction et le contrôle d'un expert en électricité, conformément aux Règles/Directives électrotechniques.

### Modification de spécification de l'appareil

Une modification de la spécification de l'appareil a des suites pour le process de la surveillance par des installations fixes et de même que pour le déroulement de la technique de mesure pour les appareils portables.

### Maintenance et réparations

Les équipements sont sans entretien. Un appareil défectueux endommagé doit être remplacé.

## Utilisation conforme

L'utilisation de l'appareil doit être strictement conforme. Tout dépassement est interdit. Brüel & Kjaer Vibro n'est pas responsable des dommages qui pourraient être causés par suite d'utilisation non conforme. Le risque en est sous la seule responsabilité de l'utilisateur.

Ne soumettez pas l'appareil à d'autres influences que celles de l'environnement spécifié.

## Description du produit

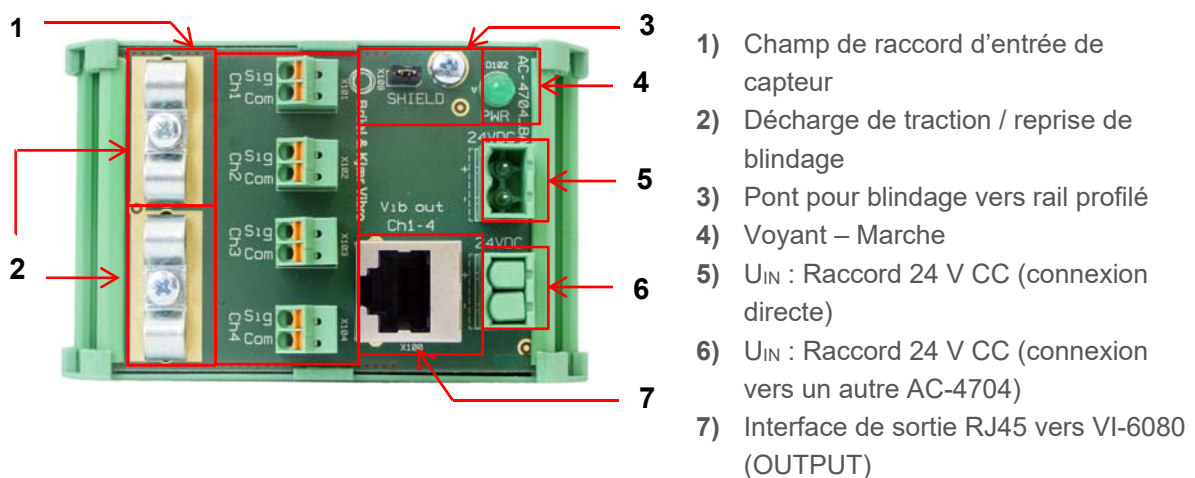


Illustration 1) Description du raccordement AC-4704



## Caractéristiques techniques

### Caractéristiques électriques

Puissance absorbée  
par appareil (environ): 1 W

### Boîtier

Matériau du boîtier : PVC UL94 V0  
Dimensions (B\*xHxT) : 56 mm x 90 mm x 50 mm  
*\* Largeur profilé chapeau*  
Poids : 77 g  
Montage: sur un rail de 35 mm  
(DIN EN 50 022)  
CEM : EN 61326-1  
Décharge de traction : Ø 3,5 mm - 6,5 mm

### Milieu

Type de protection  
selon EN 605299: IP20  
Plage de température  
de service : -5 °C à +65 °C  
Plage de température  
de stockage: -30 °C à +85 °C  
Humidité relative  
sans condensation maxi 95 %

### Conformité

L'AC-4704 répond à la norme EN 61326-1 sur les émissions parasites selon la classe A (secteur industriel).

### Raccords

Tension d'alimentation ( $U_{IN}$ ): 24 VDC  $\pm$ 15%  
Capteur:  
- Alimentation  
constante  $I_B$ : 8,5 mA ( $\pm$ 10%)  
- Tension  
d'alimentation  $U_B$ :  $U_{IN} - 1$  V  
Raccord VI-6080: Prise RJ45 pour  
un câble  
(Cat.6 S/FTP  
avec  
PiMF ou S/STP)

### MTBF/MTTF

Telcordia Standard Issue 3:  
(ground fixed, uncontrolled environment)

3062 ans: -5 °C,  
1420 ans: +25 °C  
411 ans: +65 °C

## Montage

L'AC-4704 se monte sur un rail porteur de 35 mm (DIN EN 50 022).



Illustration 2) Montage sur le rail

- 1) Posez le dispositif de montage au dos de l'interface AC-4704 au niveau du côté supérieur du rail porteur.
- 2) Avant de cliquer l'AC-4704 sur le rail, il doit être placée dans sa position finale, car une tentative de glissement sur le profilé peut endommager le boîtier.
- 3) Pivotez l'interface vers le bas jusqu'à ce que le serrage soit enclenché.



## Installation



### REMARQUE !

Assurez-vous avant la première mise en service que les connecteurs d'alimentation non utilisés (X105, X106) soient recouverts d'un bouchon obturateur (voir Illustration 1) / inscription [6]).

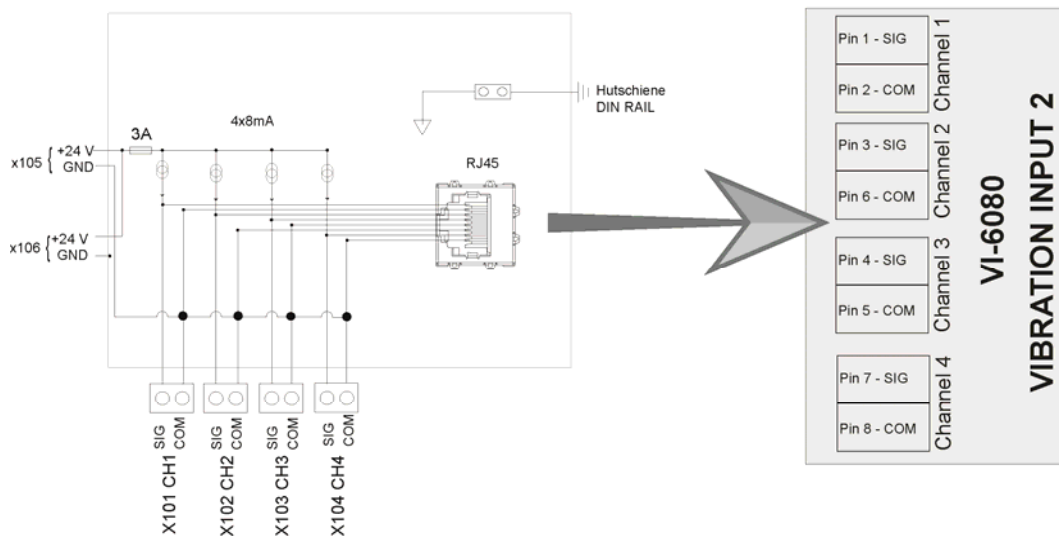


Illustration 3) Schéma de connexion

## Raccord de capteur



### REMARQUE !

Effectuez le montage uniquement hors tension (aucun service de mesure).

1. Posez le blindage du coaxial de capteur soit sur l'étrier de blindage d'origine (voir Illustration 1), inscription [2]), soit sur un étrier de blindage externe.



### REMARQUE !

Veillez à la bonne polarité des câbles de capteur. Une inversion de polarité peut entraîner des dommages sur le capteur.

2. Branchez les conducteurs SIG et COM du câble de capteur aux SIG et COM de la prise x10x.

## Pont (jumper)

Un pont par jumper relie la masse au rail profilé (généralement relié à la terre de protection) et il est recommandé de le laisser inséré pour assurer un meilleur comportement CEM.

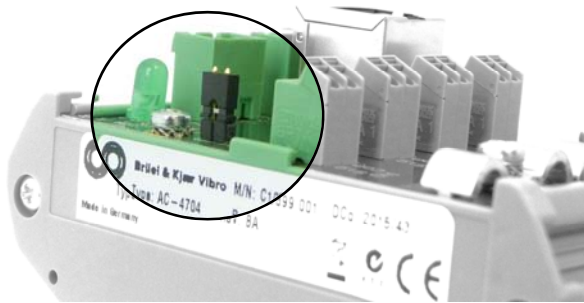


Illustration 4) AC-4704 avec jumper

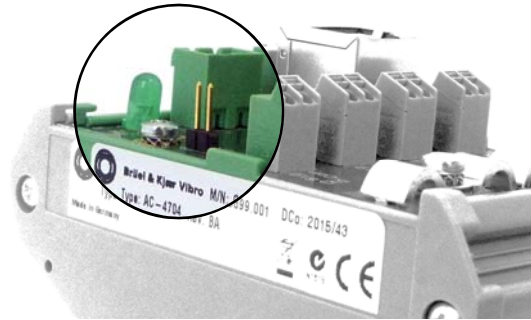


Illustration 5) AC-4704 sans jumper

## Raccord vers le VI-6080

- À l'aide d'un câble 5e CAT (SF/UTP), raccordez l'AC-4704 au VI-6080 (raccord par la prise femelle RJ45 de l'AC-4704 avec la prise femelle Vibration Input canal 1-4 et 5-8 du VI-6080).

## Raccord d'alimentation 24 V CC



- 1) Alimenter nécessairement l'interface en tension externe par le raccord +24 V CC.
- 2) Utilisez éventuellement la deuxième prise femelle +24 V CC afin d'alimenter un autre AC-4704 (inscription [6]). Ainsi jusqu'à **10 alimentations d'interfaces de capteurs AC-4704** peuvent être chaînés.
- 3) Établir la tension.

## Code de commande :

AC-4704

interface de capteurs

PCABLE-C6-YE-XXXX

câbles patch (Cat.6 S/FTP); jaune  
longueurs de mètres xxxx

0025 = 0,25 m	0050 = 0,50 m
0100 = 1,00 m	0150 = 1,50 m
0200 = 2,00 m	0300 = 3,00 m
0500 = 5,00 m	1500 = 15,0 m
2000 = 20,0 m	3000 = 30,0 m



# Kontakt / Contact

**Brüel & Kjaer Vibro GmbH**

Leydheckerstrasse 10

64293 Darmstadt

Germany

Phone: +49 6151 428 0

Fax: +49 6151 428 1000

**AC-4704** DEF C106022001 / V05 10/2017 © Brüel & Kjaer Vibro