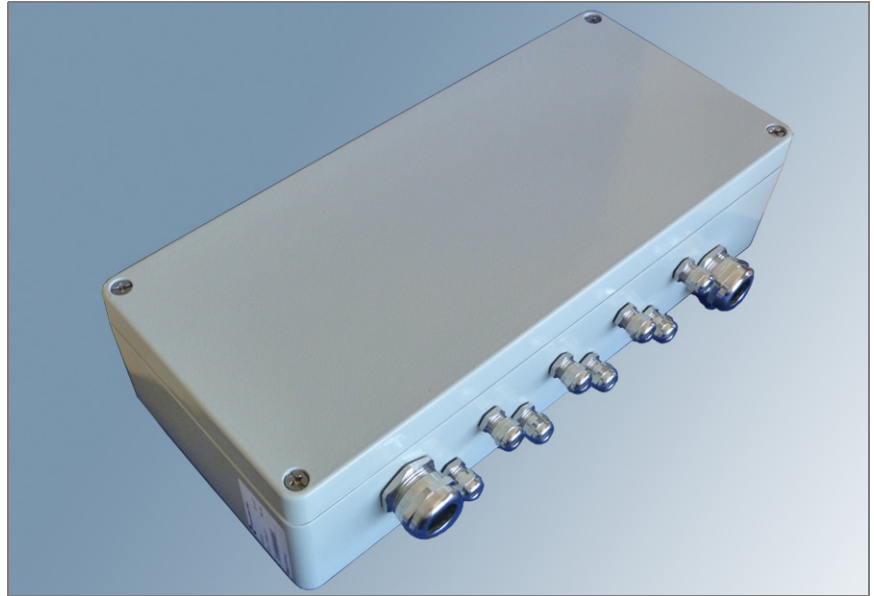




Klemmschutzgehäuse AC-2125



C104797.001 / V01

Anwendung

HINWEIS



Diese Betriebsanleitung ist Teil des Produktes. Lesen Sie die Betriebsanleitung vor der Verwendung des Produktes sorgfältig durch.

Das AC-2125 ist ein Klemmschutzgehäuse. Hiermit lassen sich verschiedene Installationen realisieren.

Lieferumfang

Im Lieferumfang sind keine Befestigungsschrauben enthalten.

Bestückung:

- 8x M12x1,5 mit MS Blindstopfen
- 2x M25x1,5 mit MS Blindstopfen

Beipack:

- 8x EMV-Verschraubung mit O-Ring
- 2x EMV-Verschraubung mit O-Ring

© AC-2125 DE 5.11.12



Technische Daten

Maße (B x L x H):	160 mm x 360 mm x 91 mm
Gewicht:	3 kg
Werkstoff:	Aluminium
Lackierung außen:	RAL 7032
Dichtung:	HF Neusil
Tragschiene:	TS 35
Arbeitstemperatur:	- 30 °C bis + 100 °C
Schutzart:	IP-66 nach EN 60529
Kabelverschraubungen:	8x M12 x 1,5 mm
Klemmbereich:	3 - 6,5 mm
Kabelverschraubungen:	2x M25 x 1,5 mm
Klemmbereich:	13 - 18 mm

Bemaßung

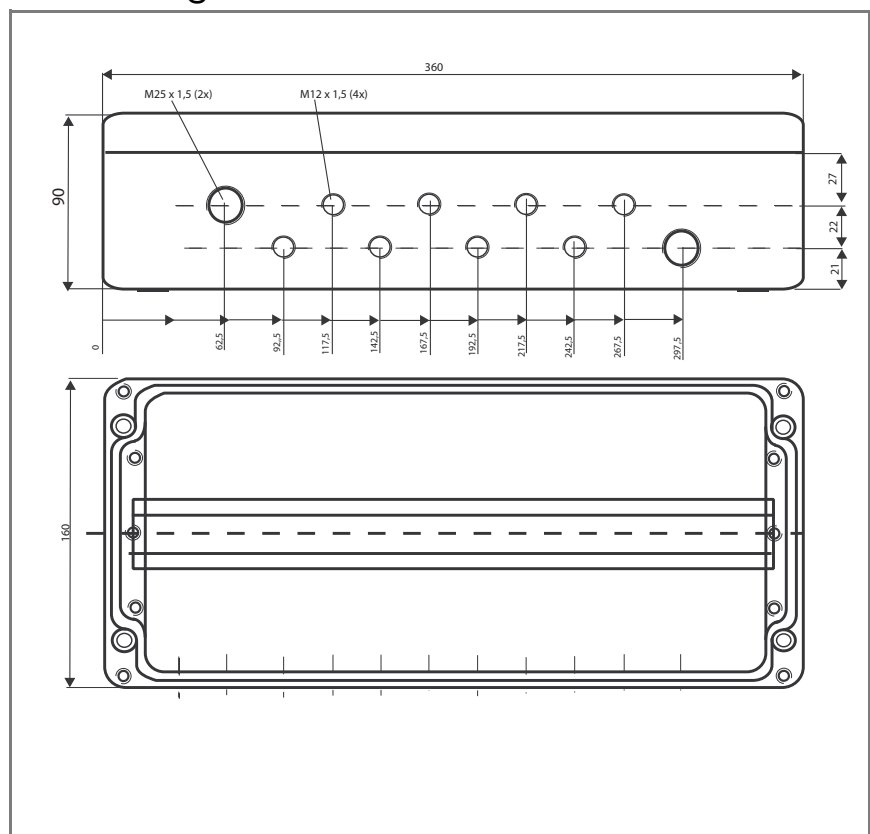
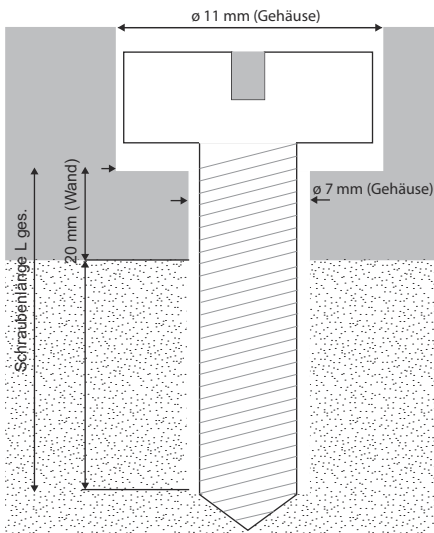


Abbildung 1) Maße des Klemmschutzgehäuses AC-2125



Montage



Voraussetzungen

- ⇒ Befestigen Sie den Klemmkasten nicht an schwingende Maschinenteile.
- ⇒ Beachten Sie die Temperatur (Strahlungswärme) am Montageort.
- ⇒ Für die Montage benötigen Sie eine freie Fläche von mindestens 360 mm x 160 mm.

Gehäuse montieren

Den korrekten Abstand der Bohrlöcher finden sie auf der Rückseite der Klemmkästen eingezeichnet.

Bohrung der Wandbefestigung

1. Markieren Sie zunächst die Stellen für die Bohrlöcher.
2. Bohren sie vier Montagelöcher.
3. Demontieren Sie den Gehäusedeckel.
4. Befestigen Sie das Gehäuse: Alle 4 Montageschrauben (\varnothing Schraubenkopf < 10,5 mm) anschrauben.
5. Sensoren anschließen.

HINWEIS



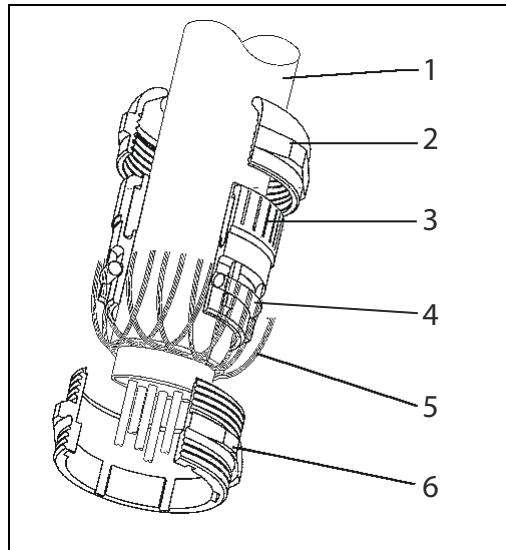
Die Kabeleinbauten können die Arbeitstemperatur einschränken. Berücksichtigen Sie diesen Umstand bei Ihrer Montage.

HINWEIS



Nicht genutzte Kabelverschraubungen dürfen nicht offen gelassen werden, da sonst der IP-Schutz nicht mehr gewährleistet werden kann.

- ⇒ Achten Sie darauf, dass umlaufende Dichtungen und Dichtflächen nicht verschmutzt sind.
- 7. Verschließen Sie die nicht benutzten Kabelverschraubungen mit den beiliegenden Blindverschraubungen.
- 8. Montieren Sie den Gehäusedeckel wieder: Verschrauben Sie den Deckel mit den 4 Befestigungsschrauben.



1. Kabel
2. Überwurfmutter
3. Klemmeinsatz
4. innerer O-Ring
5. Kabelschirm
6. Zwischenstutzen

Abbildung 2) *Auflegung des Kabelschirms in der Kabelverschraubung.*

