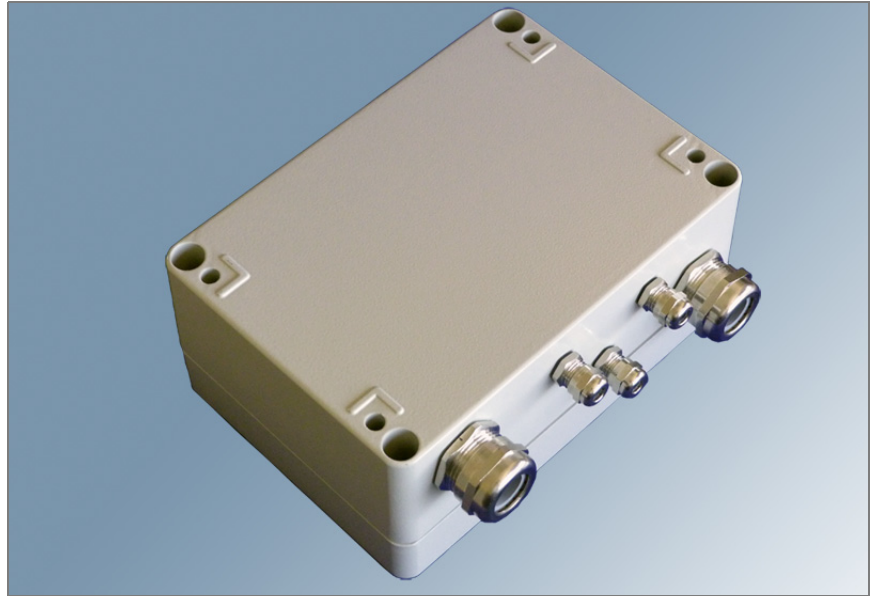




Klemmschutzgehäuse AC-2123



Anwendung

HINWEIS



Diese Betriebsanleitung ist Teil des Produktes. Lesen Sie die Betriebsanleitung vor der Verwendung des Produktes sorgfältig durch.

Das AC-2123 ist ein Klemmschutzgehäuse. Hiermit lassen sich verschiedene Installationen realisieren.

Lieferumfang

Im Lieferumfang sind keine Befestigungsschrauben enthalten.

Bestückung:

- 3x M12 x 1,5 mit Messing Blindstopfen
- 2x M25 x 1,5 mit Messing Blindstopfen

Beipack:

- 3x EMV-Verschraubung mit O-Ring
- 2x EMV-Verschraubung mit O-Ring



Technische Daten

Maße (B x L x H):	140 mm x 200 mm x 91 mm
Gewicht:	1,75 kg
Werkstoff:	Aluminium
Lackierung außen:	RAL 7032
Dichtung:	HF Neusil
Tragschiene:	TS 35
Arbeitstemperatur:	- 30 °C bis + 100 °C
Schutzart:	IP-66 nach EN 60529
Kabelverschraubungen:	3x M12 x 1,5 mm
Klemmbereich:	3 - 6,5 mm
Kabelverschraubungen:	2x M25 x 1,5 mm
Klemmbereich:	9 - 16 mm

Bemaßung

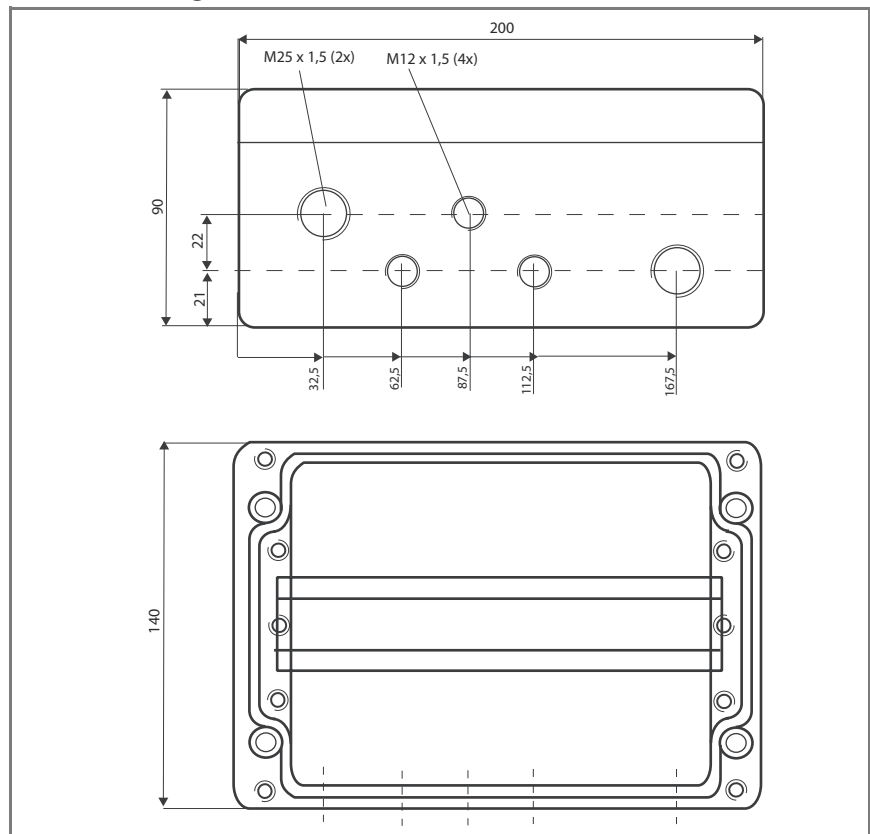


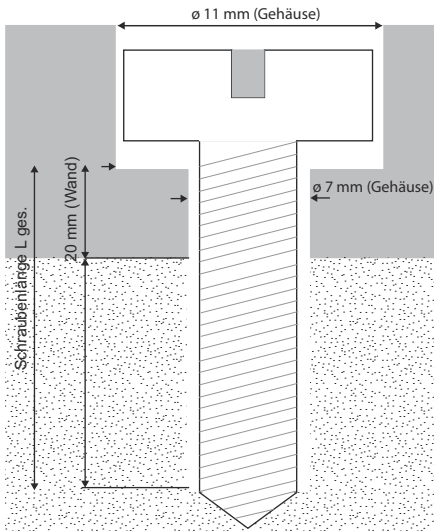
Abbildung 1) Maße des Klemmschutzgehäuses AC-2123



Montage



C 104795.001 / V01



Voraussetzungen

- ⇒ Befestigen Sie den Klemmkasten nicht an schwingende Maschinenteile.
- ⇒ Beachten Sie die Temperatur (Strahlungswärme) am Montageort.
- ⇒ Für die Montage benötigen Sie eine freie Fläche von mindestens 200 mm x 140 mm.

Gehäuse montieren

Den korrekten Abstand der Bohrlöcher finden sie auf der Rückseite der Klemmkästen eingezeichnet.

Bohrung der Wandbefestigung

1. Markieren Sie zunächst die Stellen für die Bohrlöcher.
2. Bohren sie vier Montagelöcher.
3. Demontieren Sie den Gehäusedeckel.
4. Befestigen Sie das Gehäuse: Alle 4 Montageschrauben (Ø Schraubenkopf < 10,5 mm) anschrauben.
5. Sensoren anschließen.

HINWEIS



Die Kabeleinbauten können die Arbeitstemperatur einschränken. Berücksichtigen Sie diesen Umstand bei Ihrer Montage.

HINWEIS

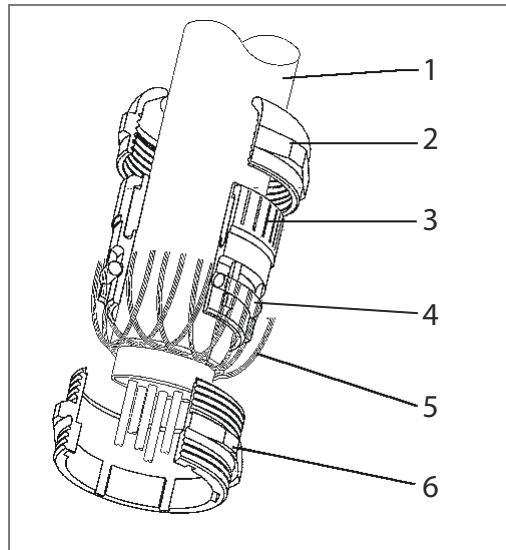


Nicht genutzte Kabelverschraubungen dürfen nicht offen gelassen werden, da sonst der IP-Schutz nicht mehr gewährleistet werden kann.

- ⇒ Achten Sie darauf, dass umlaufende Dichtungen und Dichtflächen nicht verschmutzt sind.
- 7. Verschließen Sie die nicht benutzten Kabelverschraubungen mit den beiliegenden Blindverschraubungen.
- 8. Montieren Sie den Gehäusedeckel wieder: Verschrauben Sie den Deckel mit den 4 Befestigungsschrauben.

© AC-2123 DE 2.11.12





1. Kabel
2. Überwurfmutter
3. Klemmeinsatz
4. innerer O-Ring
5. Kabelschirm
6. Zwischenstutzen

Abbildung 2) *Auflegung des Kabelschirms in der Kabelverschraubung.*

