



AC – 2110

Bürstenleiste mit Montagematerial 19" cable ducting with assembly kit Passe-câble 19" avec lot vissierie de fixation



Anwendung

19" Kabeldurchführung mit Bürstenleiste zur einfachen Kabelführung im Schaltschrank.

Material

Al-Profil mit Bürstenleiste (Kunststoff)

Farbe

RAL 7035

Höhe x Breite

1 HE x 19"

Bürstenhöhe

18mm

Montagematerial

Application

19" cable ducting with brush strip for easy cabling in the cabinet.

Material

Al extrusion with brush strip (plastic, black)

Color

RAL 7035

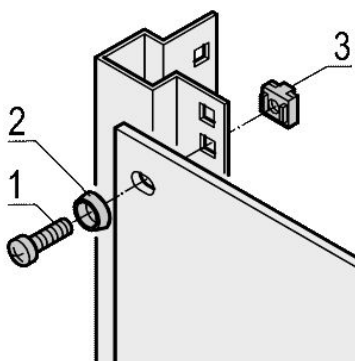
Height x Width

1 U x 19"

Brush height

18mm

Assembly kit



1 = 4 x Flachkopfschrauben M6 x 16

2 = 4x Unterlegscheibe, Plastik, schwarz

3 = 4 x Käfigmutter M6

1 = 4x Panhead screw M6 x 16

2 = 4 x Plastic washer black

3 = 4 x Cage nut M6

Utilisation

Passe-câble 19" avec joint balai pour câblage facilité.

Matériel

Profilé alu avec joint balai (matière, plastique, noir)

Coleur

RAL 7035

Hauteur x largeur

1 U x 19"

Hauteur de balai

18mm

Lot vissierie de fixation

1 = 4 x Vis CB, M6 x 16

2 = 4 x Rondell en matière plastique, noir

3 = 4 x Ecrou-cage, M6