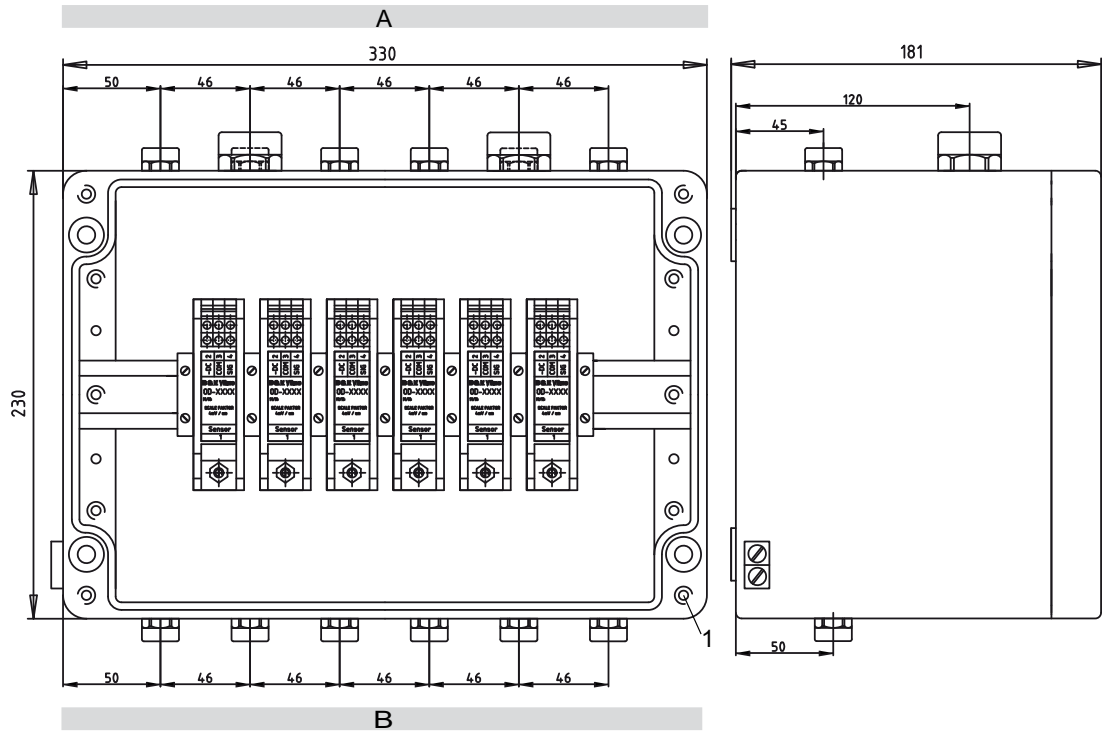




Schutzgehäuse AC-2127 Original-Betriebsanleitung



1) Maße für Befestigungsbohrungen Ø 7 mm

Anwendung

Schutzgehäuse für 4 bis zu 6 Treiber (Oszillator/Demodulator) ds821.od1x0.

HINWEIS



Diese Betriebsanleitung ist Teil des Produktes. Lesen Sie die Betriebsanleitung vor der Verwendung des Produktes sorgfältig durch und bewahren Sie die Anleitung für den zukünftigen Gebrauch auf.

Technische Daten

Allgemeines	
Arbeitstemperatur	-40 °C ... + 100 °C
Schutzart	IP 66, EN 60529
Gehäuse	
Werkstoff	Al Si 12, DIN 1725
Lackierung außen	RAL 7001
Schirmdämpfung	min. 40 dBµV bei 20 ... 900 MHz
Gewicht	5500 g
Dichtung	Neusil 1442

Schutzgehäuse AC-2127

Original-Betriebsanleitung

Kabelverschraubungen

Montiert Seite A

6x M16x1,5 mm für Kabel 6-10 mm
2x M25x1,5 mm für Kabel 14-18 mm

Montiert Seite B

6x M16x1,5 mm für Kabel 3-7 mm

Beigelegt

9x M16x1,5 mm Blindverschraubung
2x M25x1,5 mm Blindverschraubung

Werkstoff

Messing vernickelt

Dichtung

Perbunan

Zubehör

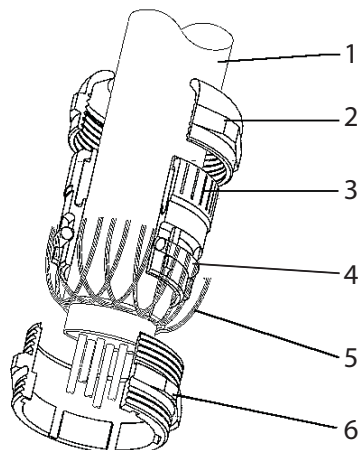
AC-215 Reihenklemmen

Das Schutzgehäuse kann auch mit Reihenklemmen AC-215 erweitert werden. Hierzu werden anstelle eines Oszillators die Klemmen auf die Tragschiene gerastet und mit den im Gehäuse befindlichen Endhaltern vor Verrutschen gesichert.

Montage

Gehäuse montieren

- Nicht an schwingenden Maschinenteilen befestigen
 - Temperatur am Montageort beachten (Strahlungswärme)
 - Montageanleitung für Wegsensoren beachten
1. Oszillatoren auf Tragschiene schnappen und mit beiliegenden Endhaltern vor Verrutschen schützen
 2. Stahlschutzschlauch: Bei Kabelverlegung in Stahlschutzschlauch ist die vorhandene Verschraubung zu entfernen. An deren Stelle ist eine Kabelverschraubung für den Stahlschutzschlauch einzusetzen.
 3. Nicht benutzte Gehäusebohrungen sind mit beiliegenden Blindstopfen zu verschließen.
 4. Beim Schließen des Deckels auf Dichtheit der Dichtlippe achten.



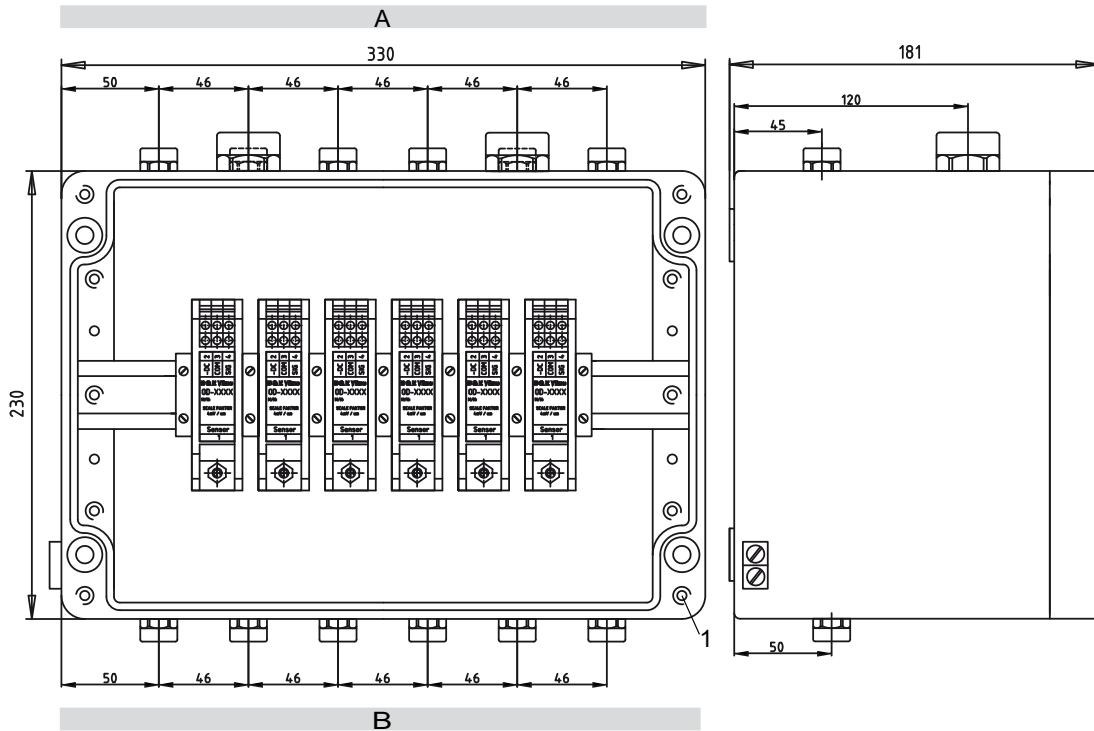
1. Kabel
2. Überwurfmutter
3. Klemmeneinsatz
4. innerer O-Ring
5. Kabelschirm
6. Zwischenstutzen

Abbildung 1

Auflegen des Kabelschirms in der Kabelverschraubung



Terminal Protective Housing AC-2127 Instruction



1) Dimension for Ø 7 mm mounting holes

Application

Protective housing for 4 up to 6 driver electronics (oscillator/demodulator) ds821.od1x0.

NOTE



This manual is a part of the product. Read the manual carefully before using the product and keep it safe and easily accessible for future use.

Technical Data

General

Operating temperature	-40 °C ... + 100 °C
Protection class	IP 66, EN 60529

Housing

Material	Al Si 12, DIN 1725
External paint colour	RAL 7001
Shield attenuation	min. 40 dBµV at 20 ... 900 MHz
Weight	5500 g
Sealing	Neusil 1442

Terminal Protective Housing AC-2127

Instruction

Cable entries

Mounted side A	6x M16x1,5 mm for cable 6-10 mm 2x M25x1,5 mm for cable 14-18 mm
Mounted side B	6x M16x1,5 mm for cable 3-7 mm
Enclosed	9x M16x1,5 mm Blind fitting 2x M25x1,5 mm Blind fitting
Material	Brass nickle-plated
Sealing	Perbunan

Accessories

AC-215 Series terminals

The protective housing can be extended with the terminals AC-215. Instead of the oscillator the terminals are mounted on the DIN rail and secured with the enclosed holders.

Assembly

Mount housing

- do not attach to vibrating parts of the machine
- observe temperature at place of installation (radiant heat)
- Observe the mounting instructions for non-contacting displacement sensors

1. Mount the oscillator on the DIN rail and secure it with the enclosed holders.
2. Steel protective hose:
If the cables are laid in steel protective conduit the heavy-gauge conduit threads have to be removed and be replaced by adequate cable glands threads for steel protective conduit.
3. Entries that have not been used must be blanked off by means of the appropriate blanking plugs.
4. When closing the fitting take care of the tightness of the seal lip.

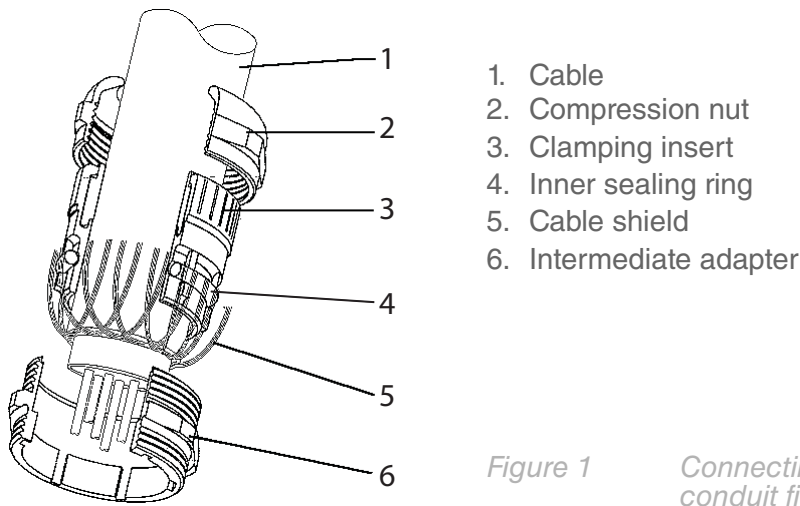
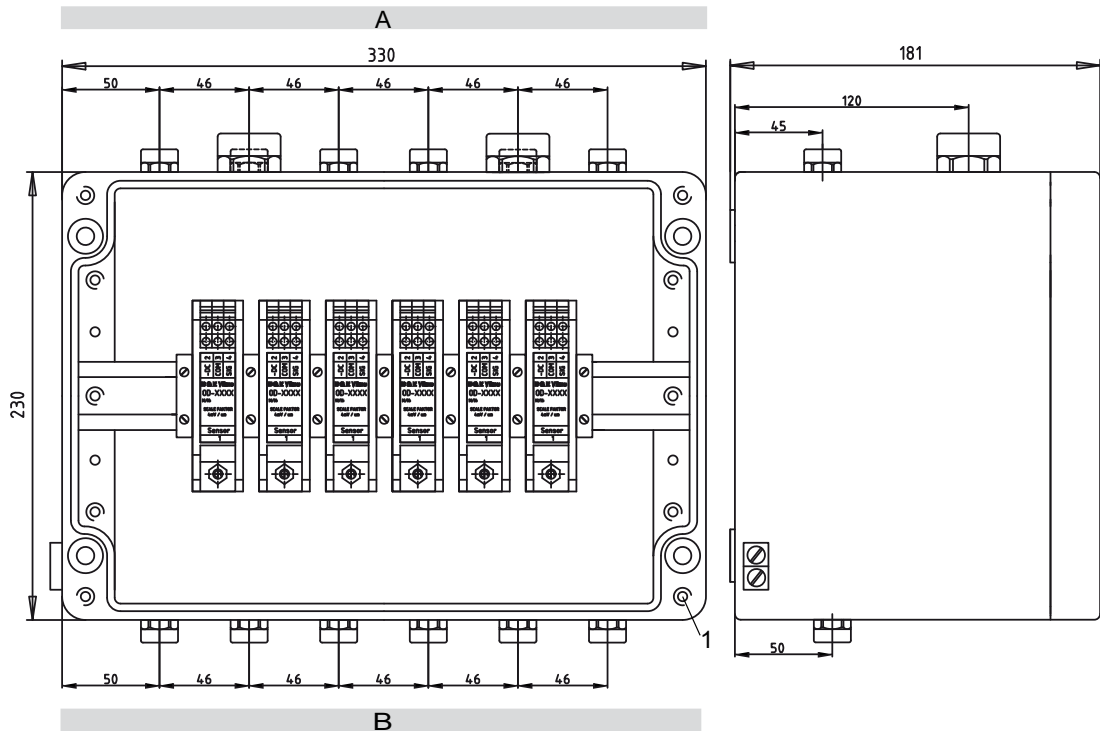


Figure 1 Connecting the cable screen to the conduit fitting



Boîtier de raccordement AC-2127

Mode d'emploi



1) Gabarit de fixation Ø 7 mm

Utilisation

Boîtier de protection de 4 jusqu'à 6 oscillateurs driver (oscillateur/démodulateur) ds821.od1x0.

NOTE



Cette notice d'utilisation fait partie intégrante du produit.
Lire intégralement et attentivement cette notice avant l'utilisation
du produit et conserver pour une utilisation ultérieure.

Données Techniques

Généralités

Température de travail -40 °C ... + 100 °C

Indice de protection IP 66, EN 60529

Boîtier

Matériau Al Si 12, DIN 1725

Peinture extérieure RAL 7001

Blindage min. 40 dBµV de 20 ... 900 MHz

Poids 5500 g

Joint Neusil 1442

Boîtier de raccordement AC-2127

Mode d'emploi

Raccords à vis	
Assemblé coté A	6x M16x1,5 mm pour câble 6-10 mm 2x M25x1,5 mm pour câble 14-18 mm
Assemblé coté B	6x M16x1,5 mm pour câble 3-7 mm
Clos	9x M16x1,5 mm Assemblage aveugle 2x M25x1,5 mm Assemblage aveugle
Matériau	Laiton nickelé
Joint	Perbunan

Accessoires

Borniers Série AC-215

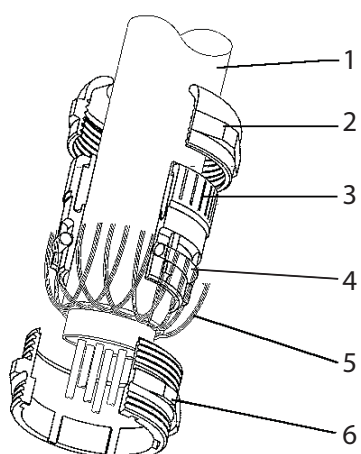
Le boîtier de protection peut être équipé avec des borniers AC-215. A la place de l'oscillateur, les borniers sont montés sur le rail DIN et sécurisés avec des terminaux de blocage.

Montage

Monter la boîte à bornes

- Ne pas la fixer aux pièces vibrantes de la machine
- Observer la température au lieu d'implantation (chaleur rayonnante)
- Tenir compte des instructions de montage des capteurs.

1. Monté l'oscillateur sur le rail DIN et sécuriser avec des terminaux de blocage.
2. Gaine métallique de protection En cas de pose des câbles dans une gaine métallique de protection, enlever le boulonnage par câble et le remplacer par boulonnage par câble adapté pour gaine métallique de protection.



3. Les raccords non utilisés sont à fermer à l'aide des bouchons obturateurs faisant partie de la livraison.
4. S'assurer de l'étanchéité du joint à lèvres lors de la fermeture du couvercle.

- 5.
1. Câble 2. Ecrou-raccord 3. Joint torique intérieur
4. Blindage 5. Raccord intermédiaire

Figure 1

Mise en place du blindage du câble dans le passe-câble à vis

Brüel & Kjaer Vibro GmbH
Leydheckerstraße 10
64293 Darmstadt
Deutschland
Tel. : +49 (0)6151 428-0
Fax : +49 (0) 6151 428-1000
info@bkvibro.com