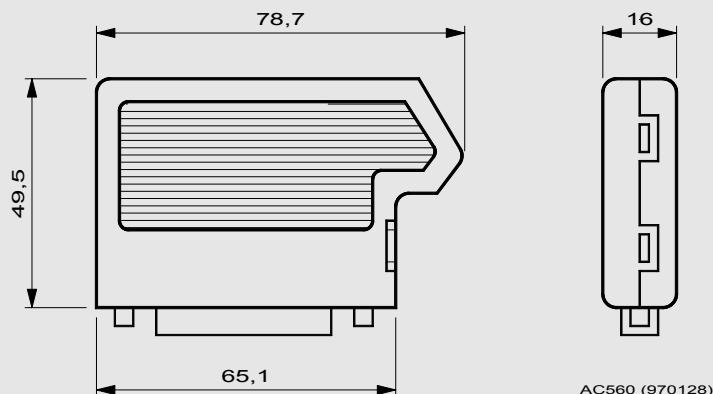




AC - 560

D-SUB-Stecker mit Schraubanschluss D-SUB Plug with screwed connection Connecteur D-SUB avec raccord à vis



Beim D-SUB-Stecker mit Schraubanschluss entfällt das Anlöten der Signalleitungen. Diese werden einfach nur auf Schraubklemmen geführt. Die Schraubklemmen sind durchnummeriert und mit den Steckkontakten verbunden.

Soldering of the signal lines is not required in case of the D-SUB plug with screwed connection. The lines are simply conducted on screw-type terminals. These terminals are numbered and connected with the plug connectors.

Si on utilise le connecteur D-SUB à vis on n'a pas besoin de souder les câbles de signalisation. Ceux-ci sont raccordés simplement à des bornes à vis. Les bornes à vis sont munies de numéros consécutifs et sont reliées aux contacts enfichables.

Steckerspezifikation	Plug specification	Spécification de connecteur
Buchsenteil 25-polig D-SUB	Socket 25-pole D-SUB	Douille 25 pôles D-SUB
Gehäuse ABS, metallisiert	Housing ABS, metallized	Boîtier Copolymère d'acrylnitrile-stryrène butadiène, métallisé
Kabelzuführung unter 45°	Cable inlet below 45°	Amenée du câble sous 45°
Gewicht 50 g	Weight 50 g	Poids 50 g
Schraubklemmen	Screw-type terminals	Bornes à vis
Anschlussdaten: 0,14 - 1,5 mm ² (Draht) 0,14 - 1,6 mm ² (Litze)	Connecting data: 0,14 - 1,5 mm ² (wire) 0,14 - 1,6 mm ² (flexible lead)	Données de raccordement: 0,14 - 1,5 mm ² (fil) 0,14 - 1,6 mm ² (fil torsadé)