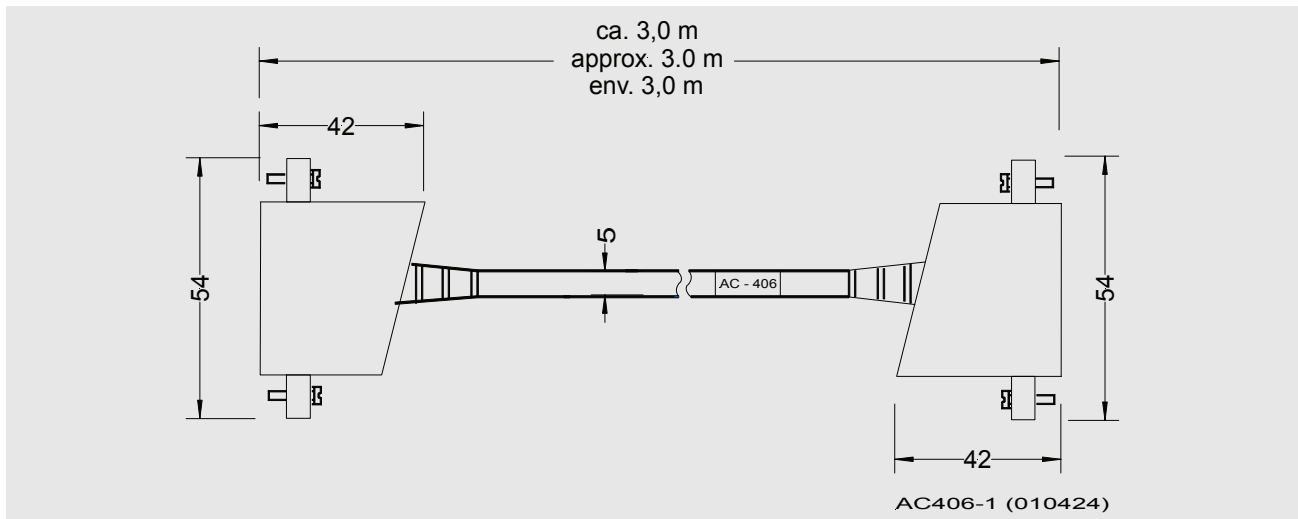




AC - 406

Anschlussleitung für serielle Datenübertragung Connecting cable for serial Data transfer Câble de connexion pour transfert de données série



Anwendung

Für die serielle Datenübertragung zwischen dem Schwingungsmessgerät (z.B. Serie 40) und einem Rechner (PC).

(Bei einem 9-poligem Stecker ist ein Adapterstecker 25-pol./9-pol. Ergänzend einzusetzen. (Bestellcode:C 006 893.01).

Sende- und Empfangsleitung sind nicht gedreht (siehe Abb. 1).

Die Steckerbelegung entspricht der EIA-Empfehlung RS-232-C, bzw. der CCITT-Festlegung V.24.

Application

For serial data transfer between the vibration measuring instrument (e.g. Series 40) and a computer (PC).

(With a 9-pole plug a 25-pole/9-pole adapter plug must be also used. (Order code:C 006 893.01).

The „Send“and „Receive“ terminals are not reversed (see Fig. 1).

The pin layout corresponds to the EIA recommendation for RS-232-C, resp. the CCITT V.24 restriction.

Utilisation

Prévu pour le transfert de données série entre le vibromètre (p. ex. de série 40) et un ordinateur (PC).

(En cas de fiche à 9 points, utiliser de plus un adaptateur 25 points/9 points, réf. C 006 893.01).

Les conducteurs émetteurs et récepteurs ne sont pas torsadés (voir fig. 1).

L'affectation des contacts correspond à la directive EIA RS-232-C, et à la définition CCITT V.24.

Technische Daten

Technical Data

Données techniques

Mantel

PVC, grau

Casing

PVC, grey

Gaine

PVC, gris

Außendurchmesser

ca. 5mm

Outside diameter

approx. 5mm

Diamètre extérieur

env. 5mm

Temperaturbeständigkeit

-5 °C ... + 70 °C

Temperature range

-5 °C ... + 70 °C

Résistance à la température

-5 °C ... + 70 °C

Spannungsfestigkeit

350 V

Voltage resistance

350 V

Rigidité diélectrique

350 V

Anschlussplan

Rechnerseite
 Buchse 25-polig, verpolungssicher
 mit 2 Befestigungsschrauben

Computer end
 Socket 25-pole, polarised
 with 2 fixing screws

Côté ordinateur
 Fiche femelle 25 points, à pôles
 irréversibles avec 2 vis de fixation

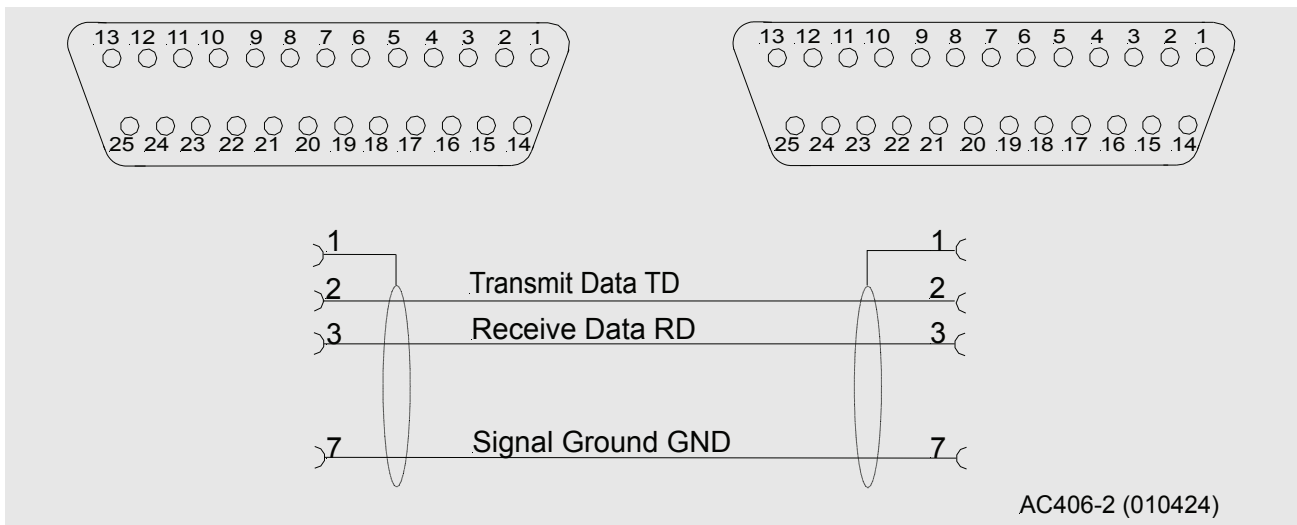
Connection diagram

Schéma de connexion

Messgeräteseite
 Buchse 25-polig, verpolungssicher
 mit 2 Befestigungsschrauben

Instrument end
 Socket 25-pole, polarised
 with 2 fixing screws

Côté vibromètre
 Fiche femelle 25 points, à pôles
 irréversibles avec 2 vis de fixation





EU-Konformitätserklärung / *EU- Declaration of conformity*

Hiermit bescheinigt das Unternehmen / *The company*

**Brüel & Kjær Vibro GmbH
Leydheckerstraße 10
D-64293 Darmstadt**



die Konformität des Produkts / *herewith declares conformity of the product*

Serielles Anschlusskabel / *Serial Connection Cable*

Typen / *Types*

AC-406

mit folgenden einschlägigen Bestimmungen / *with applicable regulations below
EU-Richtlinie / *EU-directive**

**2011/65/EU Richtlinie zur Beschränkung der Verwendung bestimmter
gefährlicher Stoffe in Elektro- und Elektronikgeräten**

***2011/65/EU Directive for the restriction of the use of certain hazardous
substances in electrical and electronic equipment***

Angewendete harmonisierte Normen / *Harmonized standards applied*

EN 50581 : 2012

Bereich / *Division*
Brüel & Kjær Vibro GmbH

Unterschrift / *Signature*
CE-Beauftragter / *CE-Coordinator*

Ort/Place **Darmstadt**
Datum / *Date* **16.12.2016**


(Niels Karg)