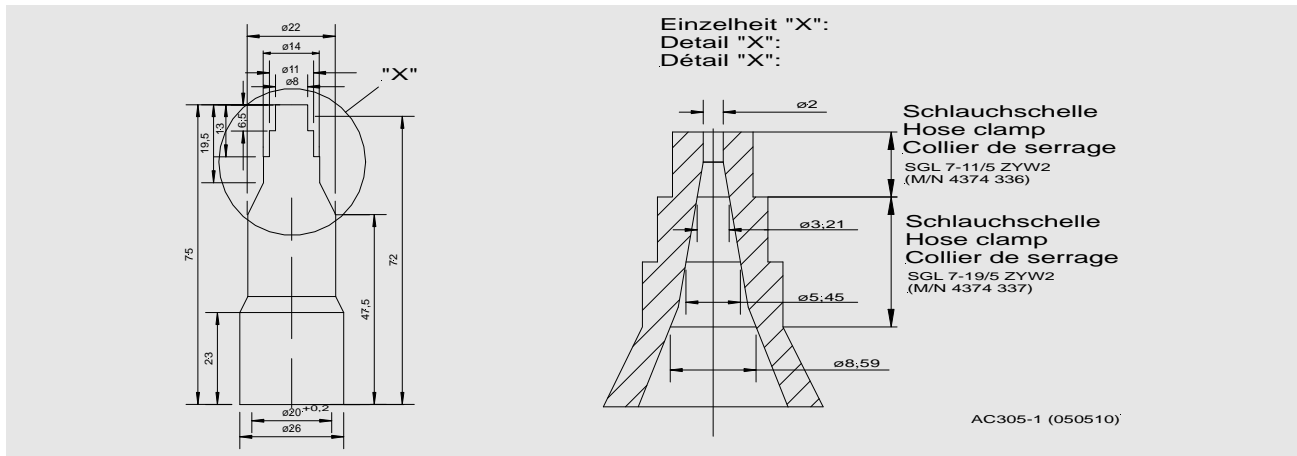




## AC – 305

### Sensorschutzkappe / Sensor protection cap / Capuchon protecteur pour capteur



#### Anwendung

Die Schutzkappe schützt die Sensoren AS-0xx vor äußeren Einflüssen. Die Schutzkappe gibt es je nach Einsatzgebiet in unterschiedlichen Materialien.

#### Application

The protection cap is used to protect the sensors of the AS-0xx series against environmental influences. The protection cap is available in various materials, depending on the type of application.

#### Utilisation

Le capuchon protecteur isole les capteurs AS-0xx des influences externes. Ce capuchon protecteur est disponible en différents matériaux, en fonction du domaine d'application prévu.

#### Technische Daten

#### Technical data

#### Données techniques

##### Material

##### Material

##### Matériau

##### Ausführung 01:

EPDM 5102/60, schwarz,  
60° Shore  
-50°C ... + 150°C

##### Type 01:

EPDM 5102/60, black,  
60° shore  
-50°C ... +150°C

##### Modèle 01:

EPDM 5102/60, noir,  
Durci à 60°  
-50°C ... +150°C

##### Ausführung 02:

Silikon / 60, rot,  
60° Shore  
-60°C ... + 200°C

##### Type 02:

Silicone / 60, red,  
60° shore  
-60°C ... + 200°C

##### Modèle 02:

Silicone / 60, rouge,  
Durci à 60°  
-60°C ... + 200°C

#### Hinweis:

Max. Einsatztemperatur wird durch Sensortemperaturbereich bestimmt.

#### Instruction

Max. deployment temperature determined by sensor temperature range.

#### Instruction de déploiement

La gamme de température du capteur déterminera le modèle de capuchon (T° max.).

<b>Leitungsdurchmesser:</b>	<b>Cable diameter:</b>	<b>Diamètre de câble :</b>
<b>Stufe - Durchmesser Ø</b> Ø 2 mm Ø 3,21 mm Ø 5,45 mm	<b>Step - diameter Ø</b> Ø 2 mm Ø 3,21 mm Ø 5,45 mm	<b>Niveau - Diamètre Ø</b> Ø 2 mm Ø 3,21 mm Ø 5,45 mm
<b>Für Leitungsdurchmesser D</b> D < 2 mm 2 mm < D < 3,21 mm 3,21 mm < D < 5,45 mm	<b>For cable diameter D</b> D < 2 mm 2 mm < D < 3,21 mm 3,21 mm < D < 5,45 mm	<b>Pour diamètre de câble D</b> D < 2 mm 2 mm < D < 3,21 mm 3,21 mm < D < 5,45 mm
<b>Schlauchschelle</b> SGL 7-11/5 ZYW2 SGL 11-19/5 ZYW2 SGL 11-19/5 ZYW2	<b>Hose clamp</b> SGL 7-11/5 ZYW2 SGL 11-19/5 ZYW2 SGL 11-19/5 ZYW2	<b>Collier de serrage</b> SGL 7-11/5 ZYW2 SGL 11-19/5 ZYW2 SGL 11-19/5 ZYW2