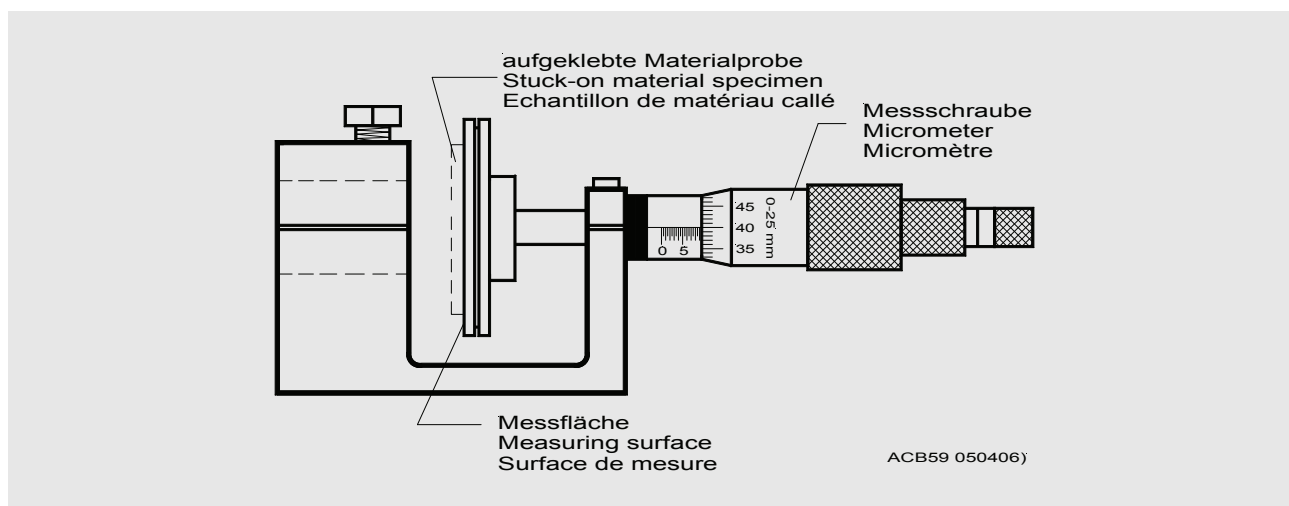




# AC – 126

## Statisches Kalibriergerät Static Calibrator Appareil de calibrage statique



### Anwendung

Funktionskontrolle von Messketten.  
Aufnahme von statischen Kennlinien  
unbekannter Wellenwerkstoffe.

### Application

Test for correct functioning of  
measuring chains.  
Acquisition of static characteristics of  
unknown shaft materials.

### Utilisation

Contrôle fonctionnel des chaînes de  
mesure.  
Détermination de la caractéristique  
statique des matériaux d'arbre  
inconnus.

### Funktionskontrolle

#### Sie benötigen:

- Statisches Kalibriergerät AC-126
- Messkette
- Netzteil  $U_a$  24 V DC;  
 $I_a$  min. 30 mA
- Digital-Voltmeter  
(Anzeige-Auflösung min. 2  
Nachkommastellen)

### Functional test

#### You require the following instruments:

- static calibrator AC-126
- measuring chain
- power supply unit  $U_a$  24 V DC;  $I_a$   
min. 30 mA
- digital voltmeter  
(display resolution at least two  
parts behind the decimal point)

### Contrôle fonctionnel

#### Appareils requis:

- Appareil de calibrage statique  
AC - 126
- Chaîne de mesure
- Bloc d'alimentation  $U_a$  24 V DC;  $I_a$   
min. 30 mA
- Voltmètre digital  
(résolution d'indication au moins 2  
positions après la virgule)

### Arbeitsablauf

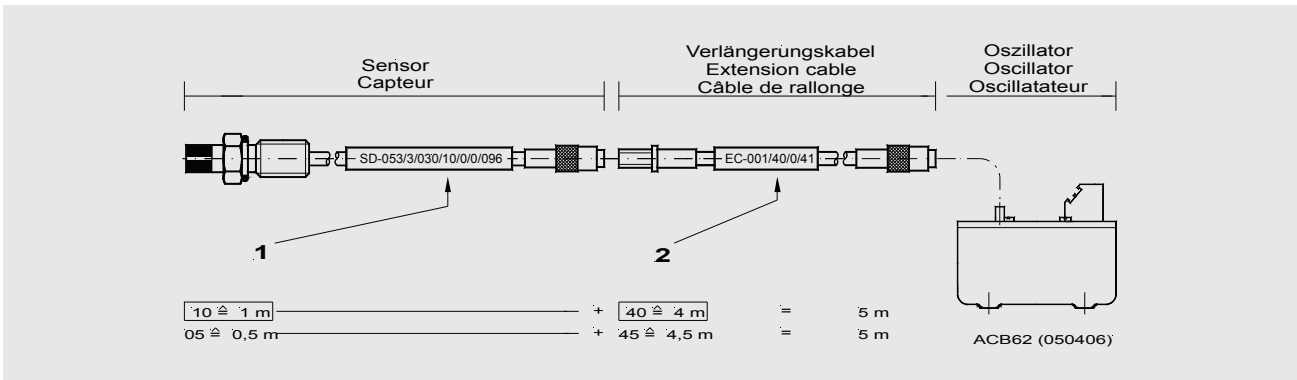
- Messkette zusammen-stecken

### Sequence of operations

- assemble measuring chain

### Suite des operations

- Joindre les éléments de la chaîne  
de mesure

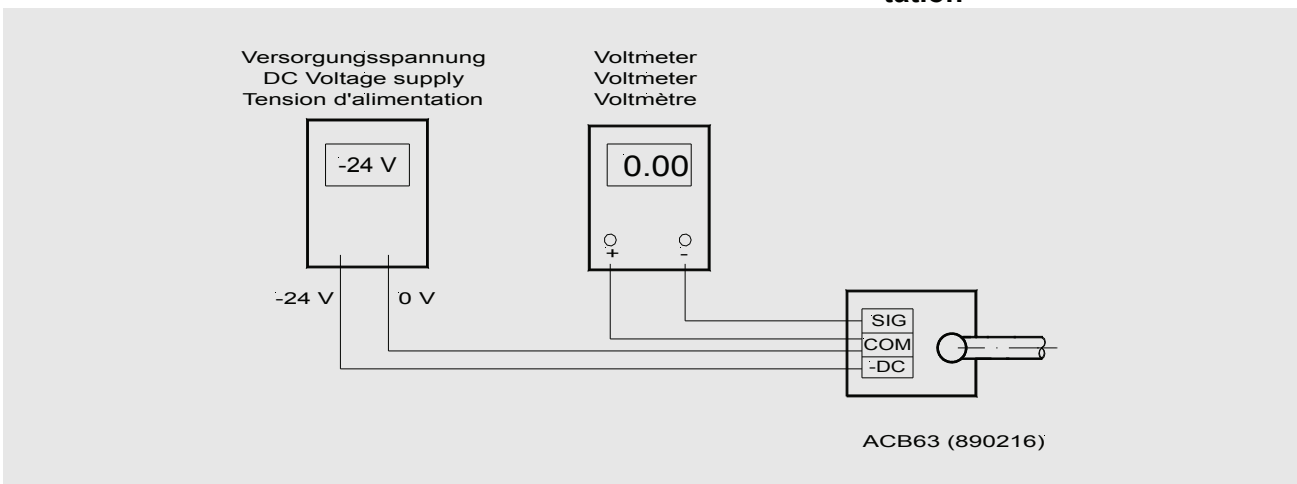


- |   |   |   |
|---|---|---|
| <p>1 Diese Stelle des Kabelmarkierers kennzeichnet die Kabellänge.</p> <p>2 Diese Stelle des Kabelmarkierers kennzeichnet die Kabellänge.</p> | <p>1 These position of the cable marker identifier the cable length.</p> <p>2 These position of the cable marker identifier the cable length.</p> | <p>1 Le 4e chiffre du repère de câble représente la longueur du câble.</p> <p>2 Le 2e chiffre du repère de câble représente la longueur du câble.</p> |
|---|---|---|

**Messkette an das Netzteil anschließen**

**Connect measuring chain to power supply unit**

**Raccorder la chaîne de mesure au bloc d'alimentation**



**Nullpunkt justieren**

**Calibrate zero point**

**Ajuster le point zéro**

- |  |   |   |
|--|---|---|
| <ul style="list-style-type: none"> <li>• Messschraube auf 0 stellen</li> <li>• Sensor in die Halterung einschieben, bis die Sensorspitze an der Messfläche des Kalibriergerätes anliegt.</li> <li>• Wegsensor mit Kunststoff-Schraube sichern.</li> <li>• Überprüfung der Justage</li> <li>– Messschraube einige Umdrehungen auf- und wieder zudrehen, bis die Messfläche an der Sensorspitze anliegt. In dieser Position muss die Messschraube auf 0 stehen.</li> </ul> | <ul style="list-style-type: none"> <li>• set micrometer screw to 0</li> <li>• slip sensor into holder until the sensor probe contacts the measuring surface of the calibrator.</li> <li>• tighten displacement sensor with plastic screw.</li> <li>• check calibration</li> <li>– loosen or tighten micrometer screw slightly until the measuring surface contacts the sensor probe. In this position the micrometer screw must be at 0.</li> </ul> | <ul style="list-style-type: none"> <li>• entre le micromètre à zéro</li> <li>• Insérer le capteur jusqu'à ce que la pointe du capteur entre en contact avec la surface de mesure de l'appareil de calibrage</li> <li>• Bloquer le capteur de déplacement à l'aide de la vis en matière plastique.</li> <li>• Vérifier l'ajustage</li> <li>– Tourner le micromètre de plusieurs tours en avant et en arrière jusqu'à ce que la surface de mesure entre en contact avec la pointe du capteur. Dans cette position, le micromètre doit être à zéro.</li> </ul> |
|--|---|---|

### Aufnahme der Kennlinie innerhalb des linearen Wegmessbereiches

Der lineare Wegmessbereich ist der typischen Sensorkennlinie im Datenblatt des Oszillators OD - ... zu entnehmen.

### Recording of characteristic within the linear displacement measuring range

For the characteristic linear displacement measuring range, please refer to the data sheet of the oscillator OD - ... .

### Détermination de la caractéristique à l'intérieur de la plage de mesure linéaire du déplacement

Quant à la plage de mesure linéaire du déplacement, se reporter à la caractéristique typique du capteur, décrite sur la fiche technique de l'oscillateur OD - ....

### Kennlinie aufnehmen

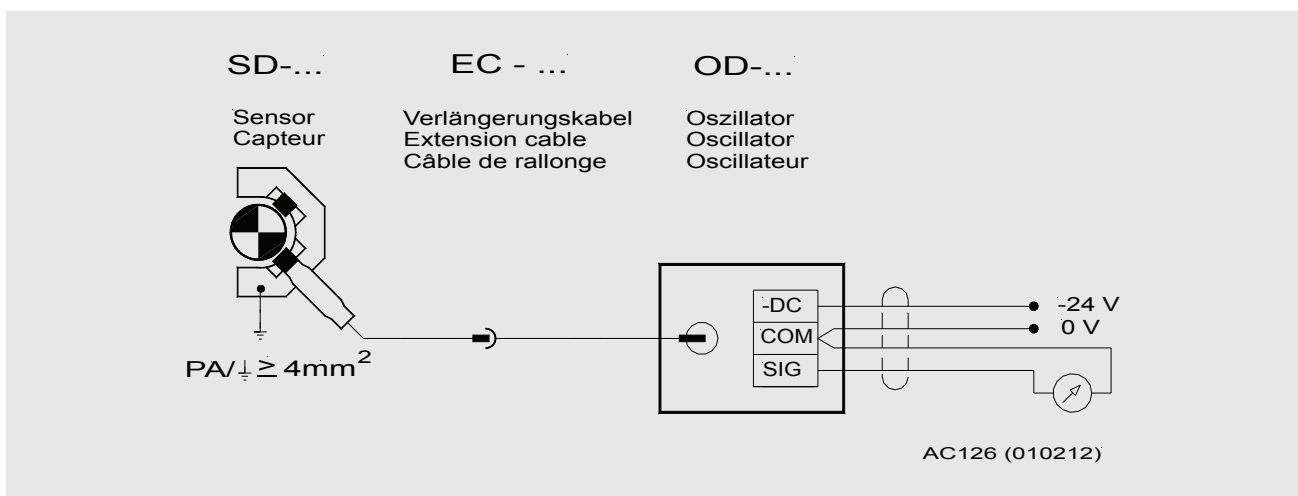
- Messschraube auf den Beginn des linearen Wegmessbereiches stellen, z.B. für SD-05x Sensor (Oszillator OD-051) beginnt der lineare Messbereich bei ca. 0,8 mm.
- Spannung am Voltmeter ablesen. Damit ist der erste Punkt für die Kennlinie ermittelt, z.B. 0,8 mm Abstand ergeben eine Abstandsspannung von 4 V.
- Abstand zwischen Probe und Sensor in 0,5 mm-Schritten vergrößern bis zum Ende des linearen Messbereiches und zugehörige Spannungswerte notieren.
- Aus den ermittelten Werten eine Kennlinie erstellen, analog der Abb. auf Seite 4. Messabstand auf der X-Achse aufragen Abstandsspannung auf der Y-Achse aufragen.

### Recording of characterisric

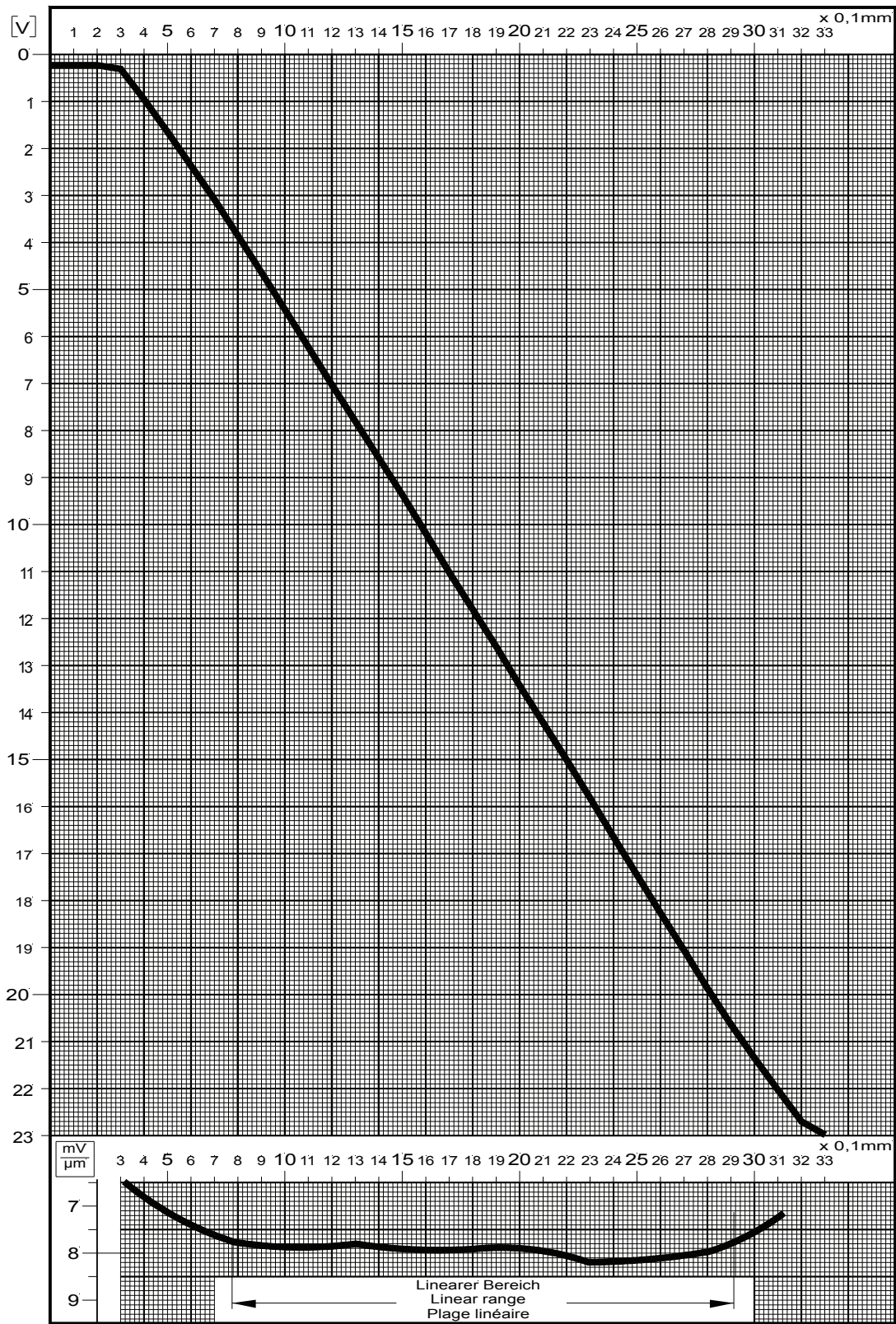
- Set micrometer to the beginning of the linear measuring range. E.g., for SD - 05x sensor (oscillator OD - 051), the linear measuring range starts at approx. 0.8 mm.
- Read voltage at voltmeter. The first point for the characteristic is now determined. E.g., a distance of 0.8 mm results in a GAP voltage of 4 V.
- Increase distance between specimen and sensor in steps of 0.5 mm up to the end of the linear measuring range and note down the corresponding voltage values.
- Draw a characteristic on the basis of the values determined, analogous to the fig. on page 4. Enter the measuring distance on the X-axis. Enter the GAP voltage on the Y-axis.

### Déterminer la caractéristique

- Placer le micromètre au début de la plage de mesure linéaire du déplacement ; pour le capteur SD-05x (oscillateur OD-051), p. ex., la plage de mesure linéaire commence à env. 0,8 mm.
- Lire la tension indiquée au voltmètre. Ainsi, le premier point de la caractéristique vient d'être déterminé ; d'un écart de 0,8 mm, p. ex., résulte une tension d'écart de 4 V.
- Augmenter l'écart entre l'éprouvette et le capteur par étapes de 0,5 mm jusqu'à la fin de la plage de mesure linéaire, puis noter les valeurs de tension respectives.
- Rédiger une caractéristique à partir des valeurs déterminées, comme le montre la figure de page 4. Inscrive l'écart mesuré sur l'axe des x, inscrire la tension l'écart sur l'axe des y.



Kennlinie/Characteristic/Caractéristique



AC126-2 (010212)

**Auswertung der Kennlinie****Evaluation of the characteristic****Evaluation de la caractéristique**

Brüel & Kjær Vibro Wegsensoren sind auf das Wellenmaterial 42CrMo4 kalibriert. Wird im gegebenen Fall ein anderes Wellenmaterial als Probe benutzt, ist dieses bei der Auswertung der Messergebnisse zu berücksichtigen.

Brüel & Kjær Vibro displacement sensors are calibrated to shaft material 42CrMo4. If the specimen is made of a different material this fact has to be taken into account when evaluating the measured results.

Les capteurs de déplacement Brüel & Kjær Vibro sont ajustés au matériau d'arbre 42CrMo4. Si, le cas échéant, un autre matériau est utilisé en tant qu'éprouvette, il faut en tenir compte pour l'évaluation des résultats de mesure.

- Die Steigung der Kennlinie ist der Übertragungsfaktor der Messkette. Je nach Probenmaterial ergibt sich ein anderer Übertragungsfaktor. Die max. Abweichung des ermittelten Übertragungsfaktors darf im linearen Bereich  $\pm 5\%$  vom Nennwert nicht überschreiten.

- The gradient of the characteristic represents the transmission factor of the measuring chain. The transmission factor depends on the specimen material. The max. deviation of the determined transmission factor must not exceed  $\pm 5\%$  of the nominal value in the linear range.

- La pente de la caractéristique représente le facteur de transmission de la chaîne de mesure. Ce facteur de transmission peut varier en fonction du matériau de l'éprouvette. La déviation maximale du facteur de transmission déterminée ne doit pas dépasser  $\pm 5\%$  de la valeur nominale dans la plage linéaire.

**Formeln**

$$E = \frac{U_{a2} - U_{a1}}{Ab_2 - Ab_1}$$

E = Empfindlichkeit  
in mV/ $\mu$ m

$U_{a1}$  = Ausgangsspannung  
in mV (1. Messwert)

$U_{a2}$  = Ausgangsspannung  
in mV (2. Messwert)

$Ab_1$  = Abstand  
in  $\mu$ m (1. Messwert)

$Ab_2$  = Abstand  
in  $\mu$ m (2. Messwert)

$$Fehler = \frac{Ist - Soll}{Soll} \times 100$$

Fehler in %

Ist = Istwert in mV/ $\mu$ m

Soll = Sollwert in mV/ $\mu$ m

**Formulae**

$$S = \frac{U_{o2} - U_{o1}}{D_2 - D_1}$$

S = sensitivity in mV/ $\mu$ m

$U_{o1}$  = output voltage  
(1<sup>st</sup> measured) in mV

$U_{o2}$  = output voltage  
(2<sup>nd</sup> measured value) in mV

$D_1$  = distance  
(1<sup>st</sup> measured) in  $\mu$ m

$D_2$  = distance  
(2<sup>nd</sup> measured value) in  $\mu$ m

$$Error = \frac{act - comm}{comm} \times 100$$

Error in %

Act = actual value in mV/ $\mu$ m

Comm = command value in mV/ $\mu$ m

**Formules**

$$E = \frac{U_{a2} - U_{a1}}{Ab_2 - Ab_1}$$

E = sensibilité en mV/ $\mu$ m

$U_{a1}$  = tension de sortie  
(1<sup>er</sup> valeur de mesure) en mV

$U_{a2}$  = tension de sortie  
(2<sup>e</sup> valeur de mesure) en mV

$Ab_1$  = Abstand  
(1<sup>er</sup> valeur de mesure) en  $\mu$ m

$Ab_2$  = Abstand  
(2<sup>e</sup> valeur de mesure) en  $\mu$ m

$$Erreur = \frac{efft - cons}{cons} \times 100$$

Erreur en %

eff = valeur effective en mV/ $\mu$ m

cons = valeur de consigne  
en mV/ $\mu$ m

**Kennlinie eines unbekanntes Werkstoffes**

**Sie benötigen:**

- Zusätzlich zu den bei der Funktionskontrolle aufgeführten Gegenständen eine Materialprobe.

**Vorbereiten der Materialprobe**

- Probenmaße:  
Dicke min. 1 mm, max. 10 mm  
Durchmesser min. 34 mm
- Probe beidseitig plan drehen
- Probe zentrisch auf die Messfläche aufkleben

**Characteristic of an unknown material**

**You require the following instruments:**

- In addition to the instruments required for the functional test you require a material sample.

**Preparation of the material sample**

- specimen dimensions:  
min. thickness: 1 mm, max. 10 mm  
min. diameter: 34 mm
- face the specimen on both sides
- glue sample centrally onto measuring surface

**Caractéristique d'un matériau inconnu**

**You require the following instruments:**

- Outre les appareils spécifiés pour le contrôle fonctionnel, vous avez besoin d'une éprouvette du matériau.

**Préparation de l'éprouvette**

- Dimensions:  
épaisseur mini 1 mm, maxi 10 mm  
diamètre mini 34 mm
- Dressage des deux plans de l'éprouvette
- Coller l'éprouvette centrée sur la surface de mesure

**Achtung:**

Bei der Herstellung der Probe darf die Gefügestruktur des Werkstoffes **nicht** verändert werden.

Die Struktur der Probe **muss** homogen sein.

**Caution:**

When manufacturing the specimen do **not** modify the material structure.

The specimen structure **must** be homogeneous.

**Attention:**

Lors de la préparation de l'éprouvette, la structure interne du matériau ne doit **pas** être modifiée.

La structure de l'éprouvette doit être **homogène**.

**Deshalb:**

- Probe **nicht** stark erhitzen (max. 700 °C )
- Probe **nicht** mechanisch stark belasten, z.B. durch Hammerschläge
- Probe **immer** absägen **nicht** brennschneiden oder mit Trennscheibe abtrennen
- Aufmagnetisierung der Probe verhindern

**Therefore:**

- do **not** heat the specimen excessively (max. 700 °C )
- do **not** load the specimen mechanically too much e.g. by hammer strokes
- **always** saw the specimen, do **not** flame-cut it or separate it by means of acutting-off wheel
- avoid magnetization of specimen

**Pour cette raison:**

- Eviter tout chauffage excessif de l'éprouvette (700 °C maxi)
- Eviter toute sollicitation mécanique excessive de l'éprouvette (coups de marteau, par exemple)
- Il faut **toujours** couper l'éprouvette à la scie et **non** la découper au chalumeau ou à la meule tronçonneuse
- Eviter toute aimantation de l'éprouvette

**Aufnahme und Auswertung der Kennlinie**

Die Vorgehensweise zur Aufnahme und Auswertung ist identisch mit der, wie sie im Kapitel **Funktionskontrolle** beschrieben ist.

**Acquisition and evaluation of the characteristic**

The acquisition and evaluation procedure is identical with that described in chapter **Functional Test**.

**Détermination et evaluation de la caractéristique**

Pour la détermination et l'évaluation il faut procéder de la même manière que lors du **Contrôle fonctionnel**.